

| МОДЕЛЬ  | 26015T             | 26016T    |
|---|--------------------|-----------|
| Визуальное увеличение, х  | 2,5                | 3         |
| Световой диаметр объектива, мм  | 50                 | 60        |
| Поколение ЭОП   | 0                  | 0         |
| Разрешение, линий/мм  | 35                 | 35        |
| Угол поля зрения, угл. град.  | 13                 | 11        |
| Максимальная дистанция прицельной стрельбы, м*                                    | 200                | 200       |
| Минимальная дистанция наблюдения, м   | 5                  | 5         |
| Предел перефокусировки окуляра, дптр  | ±3                 | ±3        |
| Рабочее напряжение/тип элементов питания  | 3В/2 АА**          | 3В/2 АА** |
| Время непрерывной работы на одном комплекте батарей, час (ИК-подсветка выключена) | 70                 | 70        |
| Удаление выходного зрачка, мм   | 45                 | 45        |
| Температурный диапазон  | от -30°C до + 40°C |           |
| Класс герметичности (степень защиты от попадания воды), код IP                    | IPX4               | IPX4      |
| Габаритные размеры:   |                    |           |
| длина, мм   | 270                | 307       |
| ширина, мм  | 90                 | 90        |
| высота, мм  | 100                | 100       |
| Масса, кг***  | ≈ 1,0              |           |

- \* При естественной ночной освещенности 0,05 лк (четверть луны).
- \*\* Рекомендуется применять батареи типа АА "Alkaline", т.к. они характеризуются наибольшей продолжительностью работы.
- \*\*\* Масса прицела зависит от типа кронштейна крепления. Прицел выпускается с различными модификациями несъемных креплений для установки на охотничье оружие, имеющее планку для крепления прицелов сверху или специальные приливы сбоку ствольной коробки.



#### КОМПЛЕКТ ПОСТАВКИ:

- Прицел "Sentinel" в сборе
- Чехол
- Пульт дистанционного управления
- Инструкция по эксплуатации
- Гарантийный талон

Для улучшения потребительских свойств изделия в его конструкцию могут вноситься усовершенствования.

#### ОСОБЕННОСТИ ПРИЦЕЛА "SENTINEL"

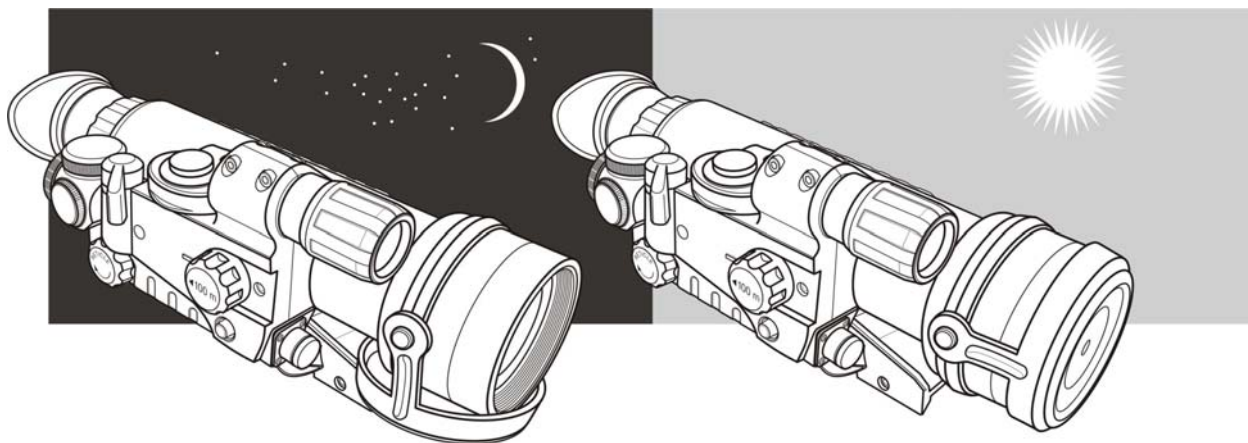
- Класс герметичности IPX4 (влагозащищенный)
- Высокое разрешение и качество изображения по всему полю экрана ЭОП
- Высококачественная светосильная оптика с оптимальным 2,5х и 3х увеличением
- Минимальная дистанция наблюдения 5м.
- Прицельная метка с дальномерной сеткой
- Выбор цвета прицельной метки: зеленый или красный.
- Выбор креплений, позволяющих установить прицел практически на любой тип охотничьего оружия
- Автономный блок питания со стабилизацией напряжения
- Вертикальное расположение батареи - надежность энергоснабжения при стрельбе
- Эргономичный дизайн
- Фокусируемый ИК-осветитель
- Дистанционный пульт управления с разъемом повышенной надежности
- Дополнительная боковая планка Weaver
- Нетеряющаяся крышка объектива
- Возможность фото- и видеосъемки
- Легкий и прочный титановый корпус

*Мы настоятельно рекомендуем Вам внимательно изучить инструкцию прежде, чем включить прицел.*

#### ИНСТРУКЦИЯ ПО ИСПОЛЬЗОВАНИЮ

Прицел ночного видения "Sentinel" предназначен для наблюдения и ведения прицельной стрельбы в сумеречное и ночное время. Изделие выполнено на основе ЭОП 0-го поколения и имеет фокусируемый объектив. Это пассивный прибор, в большинстве случаев уверенно работающий без искусственных источников света. Однако встроенная фокусируемая ИК-

подсветка значительно повышает эффективность его применения. Автономный блок питания со стабилизацией напряжения работает до 70 часов на двух батареях типа АА; изменение нулевой точки пристрелки при постепенном разряде батарей исключено. Вертикальное расположение элементов питания способствует повышению надежности их работы при стрельбе. Прицел "Sentinel" - универсальный прибор ночного видения, который идеально подходит для различных сфер применения, включая охоту на различные виды животных и птиц и др.



### **ОСОБЕННОСТИ ЭКСПЛУАТАЦИИ**

Прицел ночного видения "Sentinel" предназначен для длительного использования. В целях обеспечения долговечности и полной работоспособности прибора, необходимо придерживаться следующих рекомендаций:

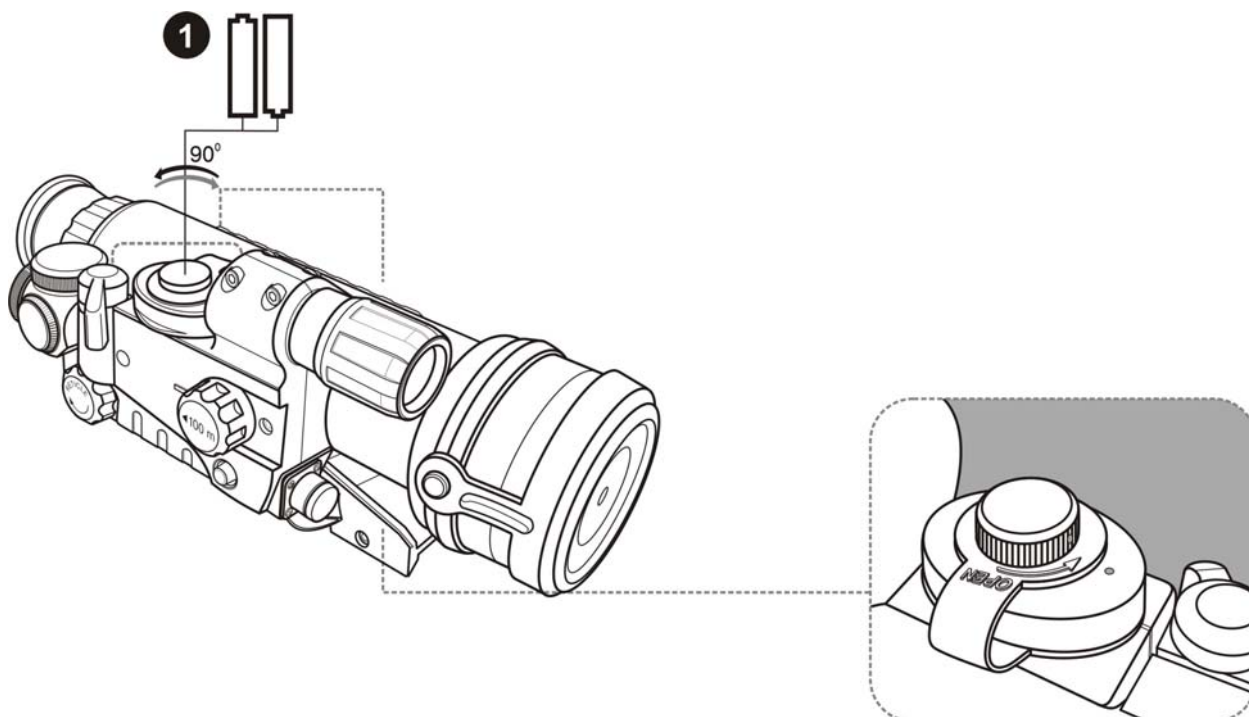
#### **Внимание!**

*Рекомендуемая энергия патронов для прицелов 0-го поколения не должна превышать 3700 Джоулей. Прицел с ЭОП 0-го поколения выдерживает ударную перегрузку, соответствующую калибру не более 7,62/.300. Гарантия производителя аннулируется, если были использованы патроны калибра более 7,62/.300, самодельные заряды или производилась стрельба из гладкоствольного охотничьего оружия.*

- Не включайте прицел с открытой крышкой объектива в освещенной зоне, не направляйте его на яркий источник света (фары автомобиля, костер и т.п.), так как это может снизить эффективность его работы и ресурс.
- После использования прицела не спешите открывать крышку объектива в освещенном месте напряжение на ЭОП сохраняется в течение 20 минут после выключения прицела (ЭОП работает)!
- Прицел имеет повышенную степень защиты от попадания влаги IPX4 и может эксплуатироваться при атмосферных осадках любой интенсивности.
- Ремонтировать, разбирать, демонтировать и менять кронштейн крепления прицела запрещается!
- Наружную чистку оптических деталей производите очень аккуратно и только в случае явной необходимости.
- Сначала осторожно удалите с оптической поверхности пыль и песок, после осуществляйте чистку.
- Пользуйтесь чистой хлопчатобумажной салфеткой, спиртом или специальными средствами для линз с многослойными покрытиями. Не лейте жидкость прямо на линзу!

## УСТАНОВКА БАТАРЕЙ

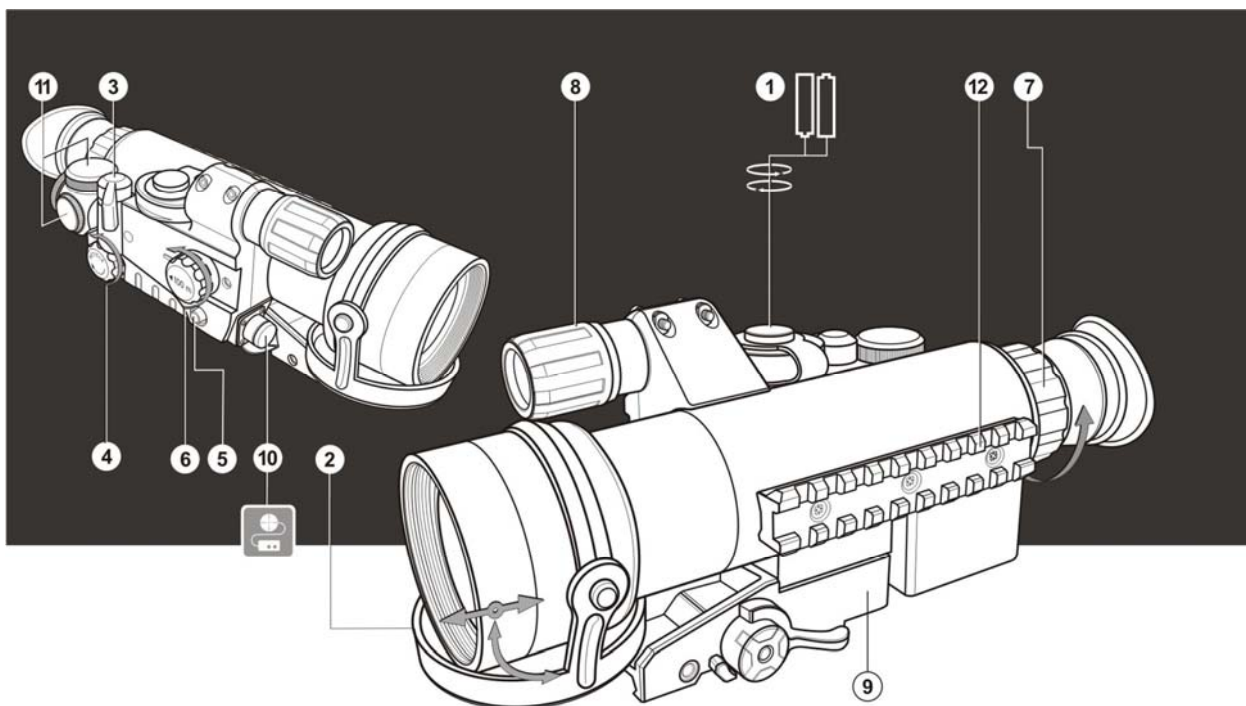
- Поверните крепежный винт крышки контейнера батарей на 90 градусов против часовой стрелки таким образом, чтобы красная точка на крепежном винте оказалась напротив красной точки на крышке контейнера батарей.
- Снимите крышку, приподняв ее за имеющийся выступ.
- Вставьте две батареи типа АА (допускается также применение двух аккумуляторных батарей, эквивалентных батарее типа АА) таким образом, чтобы (+) и (-) соответствовали маркировке на внутренней поверхности крышки контейнера батарей.
- Закройте крышку, повернув винт на 90 градусов по часовой стрелке.



## ИСПОЛЬЗОВАНИЕ ПРИЦЕЛА

- Установите батареи в соответствии с указаниями раздела "Установка батарей".
- Войдите в темную зону.
- Снимите крышку объектива, сдвинув ее на корпус объектива (2).
- Включите прибор, повернув рукоятку (3) в положение "ON" - загорается индикатор зеленого цвета. При разряде батарей цвет индикатора изменяется на красный. Это означает, что прицел будет нормально работать с включенным ИК-осветителем до полного разряда батарей еще около 30 минут.
- Вы также можете проверить прицел и в освещенной зоне. Этот режим работы предусмотрен исключительно для проверки работоспособности прибора - крышка (2) должна быть плотно надета на объектив.
- Для регулировки яркости красной прицельной метки поворачивайте ручку (4).
- Для выбора цвета прицельной метки (зеленый или красный) нажимайте кнопку (5).
- Выберите неподвижный объект наблюдения, удаленный на расстояние около 100 м.
- Установите ручку фокусировки объектива (6) напротив метки "100" - об этом свидетельствует повышенное усилие ее фиксации.
- Наблюдайте выбранный объект через прицел, вращайте кольцо фокусировки окуляра (7) до получения максимального качества изображения.
- При необходимости включите встроенный ИК - осветитель (8). Для этого поверните рукоятку (3) в положение "IR" - загорается индикатор красного цвета.

- Поворачивайте бленду ИК - осветителя (8) до получения необходимой фокусировки инфракрасного светового пятна.
- После данной настройки, независимо от дистанции и других условий, вращать кольцо окуляра (7) не требуется. Настраивайте качество изображения только вращением ручки фокусировки объектива (6) и бленды ИК - осветителя (8).
- По окончании использования выключите прицел. Для этого поверните рукоятку (3) в положение "OFF". Закройте крышкой (2) объектив прибора.
- Вы можете установить прицел на оружие с помощью специального кронштейна (9).
- После первой установки Вашего прицела на оружие, необходимо выполнить рекомендации раздела "Пристрелка прицела к оружию".
- Моментальное включение прицела и ИК - осветителя на охоте может выполняться с помощью выносного пульта, подсоединенного к гнезду (10).



## ПРИСТРЕЛКА ПРИЦЕЛА К ОРУЖИЮ

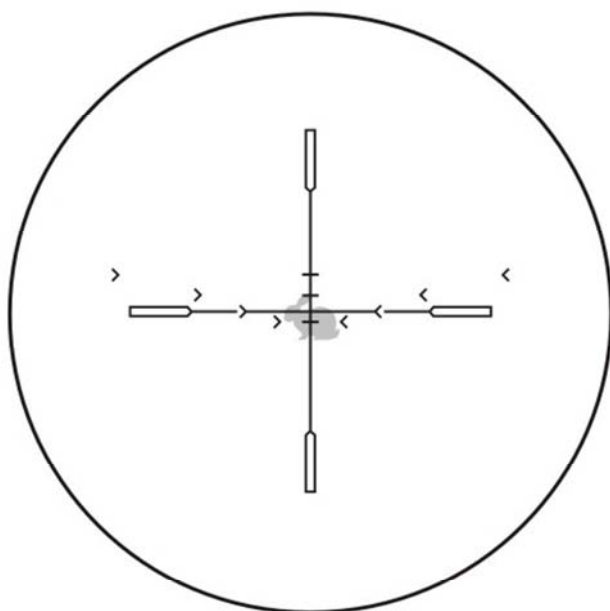
- Пристрелку прицела рекомендуется производить при температуре эксплуатации прицела в следующем порядке:
- Установите оружие с прицелом на прицельном станке.
- Убедитесь в отсутствии в поле зрения прицела ярких источников света.
- Установите мишень на пристреливаемую дальность 50 м.
- Освещенность в районе мишени при пристрелке должна быть не более 1 люкса.
- Снимите с объектива крышку (2).
- Включите прицел, установив переключатель (3) в положение ON.
- Наведите оружие на центр мишени по механическому прицелу.
- Настройте прицел согласно рекомендациям раздела "Использование прицела".
- Вращая ручку кольца фокусировки объектива (6) добейтесь четкого видения изображения мишени.
- Установите оптимальную яркость прицельной метки регулятором (4).
- Если центр мишени не совпадает с прицельной точкой (центр перекрестия красной прицельной метки), то, отвернув колпачки на дисках выверки (11), вращением дисков

R и UP добейтесь совмещения центра мишени с центром перекрестия прицельной метки.

- Произведите 3-4 контрольных выстрела, тщательно и однообразно прицеливаясь в точку прицеливания.
- Определите кучность стрельбы и положение средней точки попадания (СТП); при отклонении СТП в какую-либо сторону более чем на допустимую величину, вращением дисков выверки (по вертикали UP, по горизонту - R), добейтесь совмещения СТП с прицельной точкой.
- При этом следует иметь в виду, что один щелчок при повороте диска соответствует смещению метки в 20 мм на расстоянии 100 м.
- Проверьте правильность выверки повторной стрельбой.
- Прицел пристрелян на выбранную дистанцию.

### ИСПОЛЬЗОВАНИЕ ПРИЦЕЛЬНОЙ МЕТКИ

Прицельная метка Вашего прицела имеет дальномерную сетку, с помощью которой можно корректировать стрельбу на разные дистанции. Для правильной работы сетки необходимо пристрелять прицел на расстояние 50 метров, которому соответствует центральное перекрестие. Если изображение цели (предмета) с реальной шириной 0,5м. в прицеле можно уложить между метками ("птичками") в центральном перекрестии, то расстояние до цели составит 50 м. Штрихи вертикальной шкалы поправок соответствуют расстоянию до цели в 100, 50, 25 и 15 метров, начиная с самого нижнего. То есть, если цель с реальной шириной 0,5 м умещается между метками ("птичками") самой нижней поправочной шкалы, то до цели 100м. и прицеливаться в центр цели следует с поправкой по нижней поправочной метке. Вы можете переключать цвет прицельной метки: красный цвет метки используйте в условиях хорошей, контрастной видимости цели; зеленый цвет метки используйте в условиях, когда цель видна недостаточно контрастно - тогда сама прицельная метка будет меньше "забивать" изображение цели.



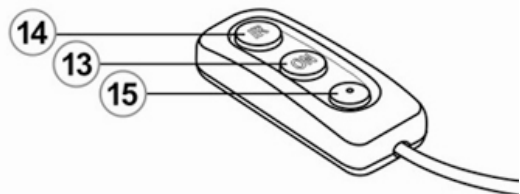
***До цели с реальной шириной 0,5м - 100м.***



## ИСПОЛЬЗОВАНИЕ ПДУ

В комплект поставки прицела **Sentinel** входит выносной ПДУ (пульт дистанционного управления). На пульте находятся три кнопки:

- 1) кнопка “ON” (13) – включение/выключение прицела (фиксируется при нажатии);
- 2) кнопка “IR” (14) - включение/выключение ИК-осветителя (фиксируется при нажатии);
- 3) кнопка “Быстрый старт” (15) – моментальное (кратковременное) включения прицела и ИК-осветителя (работает при ее удержании). Если кнопку отпустить, прибор выключается, ИК-осветитель и прицельная метка гаснут, но некоторое время остается остаточное свечение ЭОП.



## ТЕХНИЧЕСКИЙ ОСМОТР

При техническом осмотре, рекомендуем перед каждым выездом на охоту, обязательно проверьте:

- Состояние прибора снаружи (трещины, глубокие вмятины и следы коррозии не допускаются).
- Правильность и надежность крепления прицела на оружии (люфты категорически не допускаются).
- Состояние линз объектива, окуляра и ИК-подсветки (трещины, жировые пятна, грязь, капли воды и другие налеты не допускаются).
- Состояние элементов питания и электрических контактов батарейного отсека (батарейки не должны быть разряжены; следы электролита, солей и окисления не допускаются).
- Надежность срабатывания переключателя режимов работы (3) и регулятора яркости прицельной метки (4).
- Плавность хода ручки фокусировки объектива (6) и кольца окуляра (7).

## ТЕХНИЧЕСКОЕ ОБСЛУЖИВАНИЕ

Техническое обслуживание проводится не реже двух раз в год и заключается в выполнении изложенных ниже пунктов:

- Очистите наружные поверхности металлических и пластмассовых деталей от пыли, грязи и влаги; протрите их хлопчатобумажной салфеткой, слегка смоченной оружейным маслом или вазелином.
- Почистите электрические контакты батарейного отсека, пользуясь любым нежирным органическим растворителем.
- Осмотрите линзы окуляра, объектива и ИК - подсветки; осторожно смахните пыль и песок; если необходимо, почистите их наружные поверхности.

## ИСПОЛЬЗОВАНИЕ НАСАДКИ NVRS 2,5x50

Использование насадки NVRS 2,5x50 (#29091) позволяет повысить увеличение прицела “Sentinel” с диаметром объектива 50 мм в 1,75 раза. Насадка вкручивается в объектив прицела. При установке пользуйтесь инструкцией к насадке NVRS 2,5x50. В связи с возможным смещением точки прицеливания, после установки насадки обязательно следует произвести пристрелку прицела.

## ИСПОЛЬЗОВАНИЕ ДОПОЛНИТЕЛЬНОЙ ПЛАНКИ WEAVER

Прицел имеет дополнительную планку Weaver (12), установленную на его корпусе слева. С помощью планки Вы можете установить дополнительно следующие приборы:

- инфракрасный фонарь "Yukon" с креплением (# 29072);
- направленный микрофон "Yukon" с адаптером для NVRS (# 27022).

## ХРАНЕНИЕ

Храните прибор всегда только в чехле, в сухом, хорошо вентилируемом помещении. Хранение должно осуществляться при температуре не ниже + 10°C и влажности не более 70%. Если Вы не собираетесь использовать прицел более одного месяца, обязательно извлеките батареи питания.

## ВЫЯВЛЕНИЕ НЕИСПРАВНОСТЕЙ

В таблице приведен список возможных проблем, возникающих при эксплуатации прицела. Произведите рекомендуемую проверку и исправление в порядке, указанном в таблице. При наличии дефектов, не перечисленных в таблице, или при невозможности самостоятельно устранить дефект, прицел следует вернуть для ремонта.

| Проблема  | Проверка   | Исправление   |
|---|--|---|
| Прицел не включается.   | Батареи питания установлены неправильно.   | Установите батареи в соответствии с маркировкой.                            |
|   | Суммарное напряжение на батареях менее 2,0 В.  | Замените батареи.   |
|   | Окислены контакты в контейнере батарей "потекли" батареи или на контакты попала химически активная жидкость.                                     | Очистите контейнер батарей, зачистите контакты.                             |
| Нечеткое изображение красной метки - не удается навести окуляром.   | Неправильно настроен окуляр.   | Настройте окуляр в соответствии с п.9 раздела "Использование прицела".      |
| При четком изображении красной метки нечеткое изображение объекта, находящегося на расстоянии более 30 м. | Пыль и влага на наружных оптических поверхностях объектива и окуляра.  | Протрите наружные оптические поверхности мягкой хлопчатобумажной салфеткой. |
|   | Влага на внутренних поверхностях объектива и окуляра, на оптических поверхностях ЭОП возможна при переноске прицела с холода в теплое помещение. | Просушите прицел - дайте постоять 4 часа в теплом помещении.                |
| Отдельные мелкие темные точки в поле зрения при четком изображении объекта.                               | Точки на экране ЭОП обусловлены технологией изготовления ЭОП и не влияют на работоспособность и надежность прицела.                              | Используйте прибор.   |

|   |   |  |
|---|---|--|
|   | Размеры точек оговорены в технических условиях на ЭОП и прибор. |  |
| Прицел или ИК-подсветка не выключаются ручкой выключателя на прицеле. | Прицел включен от пульта дистанционного управления (ПДУ).       | Выключите прибор и ИК-подсветку нажатием кнопок ПДУ.   |
| Сбивается метка при стрельбе.   | Нет жесткости установки прицела на оружии.                      | Проверьте жесткость установки прицела. Убедитесь, что Вы используете именно тот тип патронов, которым ранее пристреливали Ваше оружие и прицел. Если Вы пристреливали прицел летом, а эксплуатируете его зимой (или наоборот), то не исключено некоторое изменение нулевой точки пристрелки.                         |
| Прицел не фокусируется.   | Неправильно настроен.   | Настройте прибор в соответствии с разделом "Использование прицела". Проверьте наружные поверхности линз объектива и окуляра; при необходимости очистите их от пыли, конденсата, инея и т.д. В холодную погоду Вы можете использовать специальные антизапотевающие покрытия (например, как для корректирующих очков). |