

Уважаемый покупатель!

Благодарим вас за приобретение этого качественного изделия производства компании ASKO. Надеемся, что эта машина прослужит вам долго.

Строгость линий, высокое качество и возможность ежедневного использования — вот отличительные черты скандинавской техники. Благодаря этим характеристикам все наши товары пользуются огромной популярностью в мире. Чтобы в максимальной степени воспользоваться преимуществами новой машины, рекомендуем перед началом пользования машиной ознакомиться с инструкцией по эксплуатации. В инструкции по эксплуатации также содержится информация о способах, помогающих защитить окружающую среду от загрязнения.



Инструкция по эксплуатации ЭЛЕКТРИЧЕСКАЯ ВСТРАИВАЕМАЯ ДУХОВКА BO6CO4I1-42 OT8636S

Благодарим Вас за доверие и поздравляем с приобретением нового прибора.

Для более удобного и простого пользования прибором мы подготовили подробную инструкцию по эксплуатации. Она поможет вам быстрее познакомиться с вашей новой электрической встраиваемой духовкой.

Проверьте, что Вы получили прибор без повреждений. При обнаружении повреждений обратитесь в торговую организацию, где Вы приобрели прибор.

Инструкция по монтажу и подключению прилагается отдельно.

Инструкцию по эксплуатации Вы также можете найти на нашем сайте:

www.asko.com / < <http://www.asko.com> />



важная информация



совет, примечание

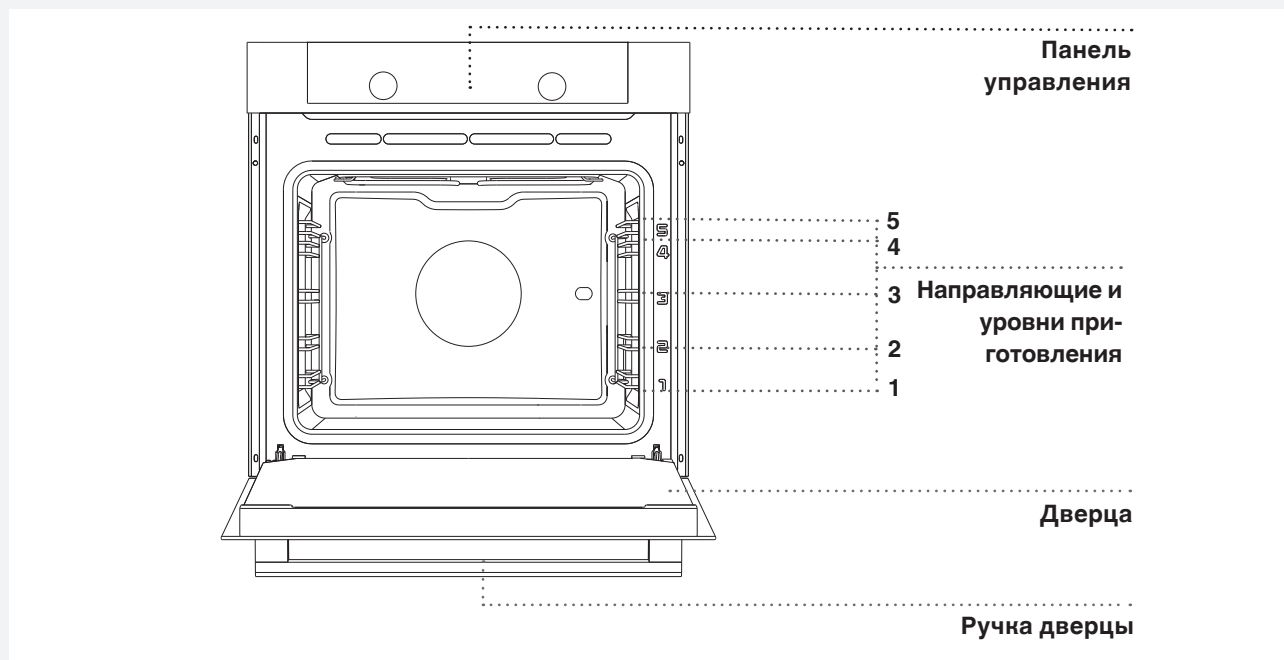
СОДЕРЖАНИЕ

ЭЛЕКТРИЧЕСКАЯ ВСТРАИВАЕМАЯ ДУХОВКА	4
ТЕХНИЧЕСКИЕ ДАННЫЕ	4
ПАНЕЛЬ УПРАВЛЕНИЯ (В ЗАВИСИМОСТИ ОТ МОДЕЛИ)	7
МЕРЫ БЕЗОПАСНОСТИ	8
ПЕРЕД ПОДКЛЮЧЕНИЕМ ПРИБОРА	9
ПЕРЕД ПЕРВЫМ ИСПОЛЬЗОВАНИЕМ	10
ПРИГОТОВЛЕНИЕ ПО ШАГАМ (1-6)	11
ШАГ 1: ВКЛЮЧЕНИЕ И НАСТРОЙКА	11
ШАГ 2: ВЫБОР РЕЖИМА НАГРЕВА	12
ШАГ 3: УСТАНОВКА ПАРАМЕТРОВ	13
ШАГ 4: ДОПОЛНИТЕЛЬНЫЕ ФУНКЦИИ	15
ШАГ 5: ПУСК ПРИГОТОВЛЕНИЯ	16
ШАГ 6: ВЫКЛЮЧЕНИЕ ПРИБОРА	16
ОПИСАНИЕ РЕЖИМОВ НАГРЕВА И ТАБЛИЦЫ ПРИГОТОВЛЕНИЯ	17
ОЧИСТКА И ОБСЛУЖИВАНИЕ	31
СТАНДАРТНАЯ ОЧИСТКА ДУХОВКИ	31
ОЧИСТКА ДУХОВКИ С ПОМОЩЬЮ ФУНКЦИИ AQUACLEAN	32
СНЯТИЕ И ОЧИСТКА СЪЕМНЫХ НАПРАВЛЯЮЩИХ	33
ОЧИСТКА ПОТОЛКА ДУХОВКИ	34
СНЯТИЕ И УСТАНОВКА ДВЕРЦЫ ДУХОВКИ	35
СНЯТИЕ И УСТАНОВКА СТЕКЛА ДВЕРЦЫ	36
ЗАМЕНА ЛАМПОЧКИ ОСВЕЩЕНИЯ	37
ТАБЛИЦА ОШИБОК И НЕИСПРАВНОСТЕЙ	38
УТИЛИЗАЦИЯ	39
КОНТРОЛЬНЫЕ БЛЮДА	40

ЭЛЕКТРИЧЕСКАЯ ВСТРАИВАЕМАЯ ДУХОВКА

(ОПИСАНИЕ ПРИБОРА И ОБОРУДОВАНИЯ — В ЗАВИСИМОСТИ ОТ МОДЕЛИ)

На рисунке приведена одна из моделей встраиваемых духовок. Инструкция разработана для разных моделей, поэтому может включать функции и оборудование, которых нет в вашем приборе.



ТЕХНИЧЕСКИЕ ДАННЫЕ (В ЗАВИСИМОСТИ ОТ МОДЕЛИ)

XXXXXX	220-240V ~	$P_{nmax} : 3.5 \text{ kW}$	TN XXXXX
TYPE: XXXXXX	220V-240V, 50/60Hz		
ART. Nr:			
SER. Nr: XXXXXX			

СЕРИЙНЫЙ НОМЕР

X XX X XXXX

X – Год производства (Год изготовления,
..... последнее число из четырёх)

XX..... – Неделя в году

X – Исполнение продукта

XXXX..... – Номер произведенного прибора в
..... недельной партии

Произведено в Словении

Заводская табличка с основными данными прибора находится на рамке духовой камеры и видна при открытой дверце.

СЪЕМНЫЕ НАПРАВЛЯЮЩИЕ

Съемные направляющие позволяют готовить блюда на пяти уровнях (отсчет уровней производится снизу вверх).

Уровни 4 и 5 используются для приготовления на гриле.

ТЕЛЕСКОПИЧЕСКИЕ НАПРАВЛЯЮЩИЕ

Телескопические направляющие могут быть установлены на 2-м, 3-м и 4-м уровне.

Варианты телескопических направляющих (в зависимости от модели): частично выдвигающиеся телескопические направляющие на 3-х уровнях, полностью выдвигающиеся телескопические направляющие на 1-м уровне и частично выдвигающиеся телескопические направляющие на 2-х уровнях, полностью выдвигающиеся телескопические направляющие на 3-х уровнях.

ВСТРОЕННЫЕ ВЫКЛЮЧАТЕЛИ

При открывании дверцы работающего прибора встроенные выключатели отключают вентилятор и все нагревательные элементы и снова включают их после закрывания дверцы.

ОХЛАЖДАЮЩИЙ ВЕНТИЛЯТОР

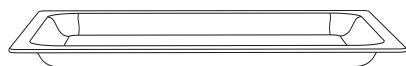
Прибор оборудован охлаждающим вентилятором, который охлаждает корпус и панель управления прибора.

ПРОДЛЕННАЯ РАБОТА ОХЛАЖДАЮЩЕГО ВЕНТИЛЯТОРА

Для дополнительного охлаждения вентилятор продолжает работать еще некоторое время после выключения прибора (время дополнительного охлаждения зависит от температуры в центре духовки).


ОБОРУДОВАНИЕ

СТЕКЛЯННЫЙ ПРОТИВЕНЬ используется для приготовления на всех режимах нагрева, а также может служить в качестве сервировочного подноса.

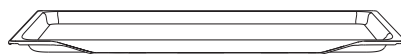


РЕШЕТКА используется для приготовления продуктов под грилем, также на нее можно ставить посуду и противни с блюдом.

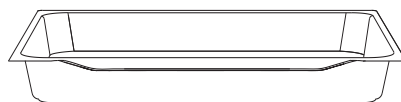



 На решетке имеется ограничительный выступ, поэтому при извлечении немного приподнимайте решетку спереди.

МЕЛКИЙ ПРОТИВЕНЬ предназначен для приготовления выпечки.

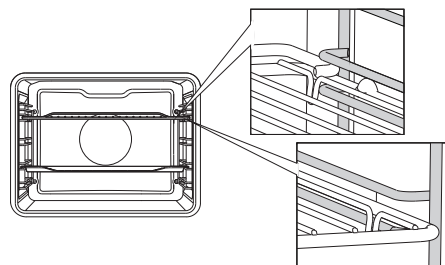


ГЛУБОКИЙ ПРОТИВЕНЬ предназначен для запекания мяса и приготовления сочной выпечки. Также может использоваться для сбора жира и мясного сока.



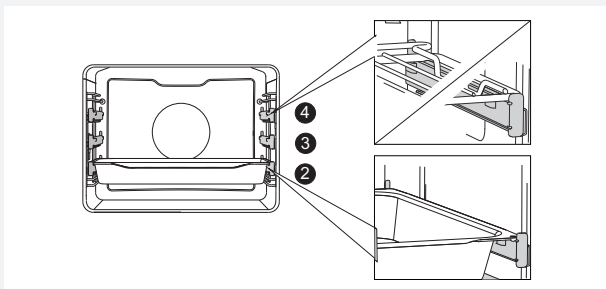
 При приготовлении глубокий противень нельзя устанавливать на 1-й уровень, кроме случаев использования глубокого противня для сбора жира и мясного сока при приготовлении на гриле или вертеле.


При съемных направляющих решетку и противни вставляйте точно между двумя прутками одного уровня.



Чтобы установить решетку, мелкий или глубокий противень на телескопические направляющие, выдвиньте пару направляющих необходимого уровня.

Установите противень или решетку на телескопические направляющие и задвиньте их в духовку до конца.

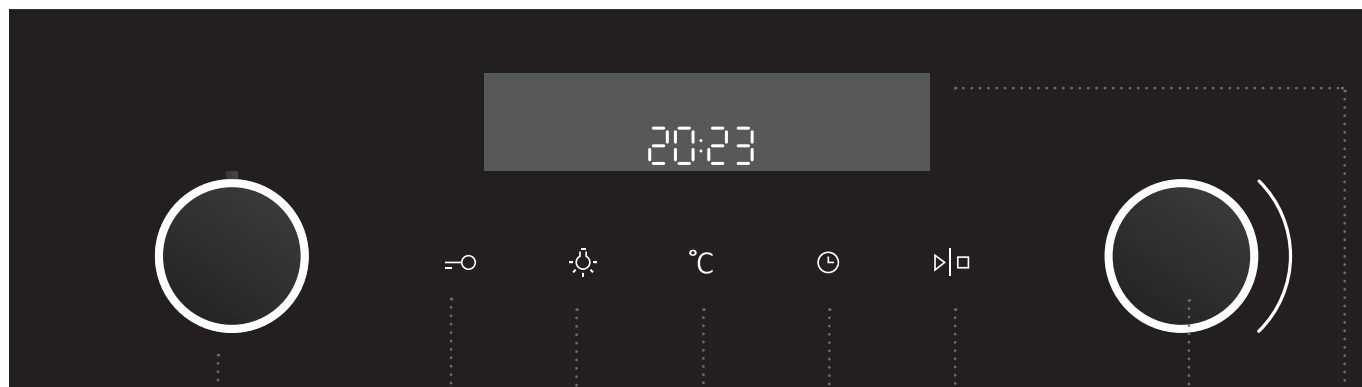


 Убедитесь, что направляющие задвинуты в духовку до конца, и закройте дверцу.



Во время работы прибор и его доступные части сильно нагреваются. Используйте кухонные рукавицы или прихватки!

ПАНЕЛЬ УПРАВЛЕНИЯ (в зависимости от модели)



1 ПЕРЕКЛЮЧАТЕЛЬ РЕЖИМА НАГРЕВА (в зависимости от модели)

БЛОКИРОВКИ
3 СЕНСОР ВКЛ./ВЫКЛ. ВНУТРЕННЕГО

5 СЕНСОР ЭЛЕКТРОННОГО ПРОГРАММАТОРА

6 СЕНСОР СТАРТ/СТОП для пуска и приостановки программы

8 ДИСПЛЕЙ С ИНФОРМАЦИЕЙ О РАБОТЕ И ТЕКУЩЕМ ВРЕМЕНИ

2 СЕНСОР ЗАЩИТНОЙ

ОСВЕЩЕНИЯ
4 СЕНСОР ТЕМПЕРАТУРЫ

Продолжительность приготовления
Конец приготовления
Будильник
Текущее время

7 ПЕРЕКЛЮЧАТЕЛЬ ИЗМЕНЕНИЯ/ВЫБОРА НАСТРОЕК (-/+)
Вы можете настраивать параметры времени и температуры.

ПРИМЕЧАНИЕ

В зависимости от модели символы режимов нагрева могут располагаться на панели управления или на самом переключателе.

Чтобы сенсоры лучше реагировали на нажатия пальцем, площадь нажатия должна быть как можно больше. Каждое нажатие на сенсор подтверждается звуковым сигналом.

МЕРЫ БЕЗОПАСНОСТИ

ВНИМАТЕЛЬНО ОЗНАКОМЬТЕСЬ С ИНСТРУКЦИЕЙ И СОХРАНИТЕ ЕЕ ДЛЯ ДАЛЬНЕЙШЕГО ИСПОЛЬЗОВАНИЯ!

Допускается использование прибора детьми старше восьми лет и людьми с ограниченными физическими, двигательными и психическими способностями, а также людьми, не имеющими достаточного опыта или знаний для его использования, только под присмотром или если они были обучены пользованию прибором и осознают возможную опасность, связанную с неправильной эксплуатацией прибора. Не позволяйте детям играть с прибором! Дети могут очищать и осуществлять обслуживание прибора только под присмотром!

ПРЕДУПРЕЖДЕНИЕ! Во время работы прибор и его доступные части сильно нагреваются. Будьте осторожны, не прикасайтесь к горячим деталям. Дети младше восьми лет должны постоянно находиться под присмотром!

Во время работы прибор сильно нагревается. Не прикасайтесь к нагревательным элементам.

ПРЕДУПРЕЖДЕНИЕ! Во время работы доступные части прибора могут сильно нагреваться. Следите, чтобы дети не находились вблизи прибора!

Допускается использование зонда, предназначенного только для данного прибора.

ПРЕДУПРЕЖДЕНИЕ! Перед заменой лампочки освещения проверьте, чтобы прибор был отключен от электропитания. Опасность удара электрическим током!

Для очистки прибора не используйте абразивные чистящие средства и острые металлические скребки, так как они могут повредить поверхности и защитную эмаль, а также могут привести к растрескиванию стекла.

Для очистки прибора не используйте очистители высокого давления и пароструйные очистители, так как это может вызвать короткое замыкание и привести к удару электрическим током.

Прибор не предназначен для подключения к внешнему таймеру и внешнему блоку дистанционного управления.

Прибор предназначен для использования в домашнем хозяйстве. Не используйте его в других целях, например, для обогрева помещений, сушки животных, бумаги, текстиля и трав, так как это может стать причиной повреждений и возгорания.

Подключение прибора может производить только специалист сервисного центра.

Неквалифицированное подключение и ремонт могут привести к серьезным травмам и повреждению прибора.

Следите, чтобы **кабели соседних электроприборов** не оказались зажаты горячей дверцей прибора. Опасность короткого замыкания! Поэтому кабели других электроприборов должны находиться на безопасном расстоянии от духовки.

Во избежание опасных ситуаций замену **присоединительного** кабеля может производить только сервисный центр или квалифицированный специалист!

Не выстилайте духовку алюминиевой фольгой, не ставьте противни и другую посуду на дно камеры, так как это препятствует циркуляции воздуха, надлежащему приготовлению пищи и может повредить эмаль внутри камеры.

Во время работы дверца прибора сильно нагревается. Для дополнительной защиты дверца оборудована третьим стеклом, которое снижает температуру поверхности внешнего стекла дверцы (в некоторых моделях).

Шарнир дверцы при нагрузке может повредиться.

Не ставьте тяжелую посуду на открытую дверцу.
Не опирайтесь на дверцу при очистке прибора. Не наступайте на открытую дверцу и не разрешайте детям сидеть на ней.

Не закрывайте и не загромождайте вентиляционные отверстия!

ПЕРЕД ПОДКЛЮЧЕНИЕМ ПРИБОРА



Перед подключением прибора внимательно прочитайте инструкцию по эксплуатации. Гарантия на неисправности, связанные с неправильным монтажом, подключением и использованием прибора, не распространяется.

ПЕРЕД ПЕРВЫМ ИСПОЛЬЗОВАНИЕМ

Выньте из прибора все принадлежности и транспортную защиту. Очистите принадлежности теплой водой и средством для ручного мытья посуды.

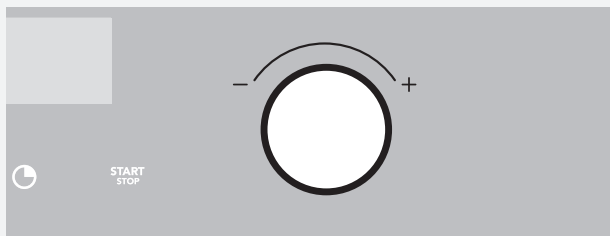
Не используйте абразивные чистящие средства и губки.

При первом нагреве появляется характерный запах нового прибора, поэтому необходимо хорошо проветрить помещение.


ПРИГОТОВЛЕНИЕ ПО ШАГАМ (1-6)

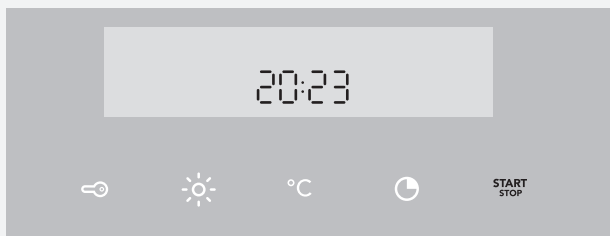
ШАГ 1: ВКЛЮЧЕНИЕ И НАСТРОЙКА

После первого подключения прибора к электросети и в случае длительного отключения электроэнергии на дисплее мигает время 12:00 и горит символ программатора. Установите текущее время.




1 Поверните ПЕРЕКЛЮЧАТЕЛЬ ИЗМЕНЕНИЯ/ВЫБОРА НАСТРОЕК (-/+) и сначала установите минуты, затем часы. Через три секунды установленное время сохранится.

 Если переключатель повернуть влево или вправо и удерживать, значение будет меняться быстрее.




2 Подтвердите время нажатием на сенсор СТАРТ/СТОП. Если в течение трех секунд не нажимать на сенсоры, установка сохранится автоматически.

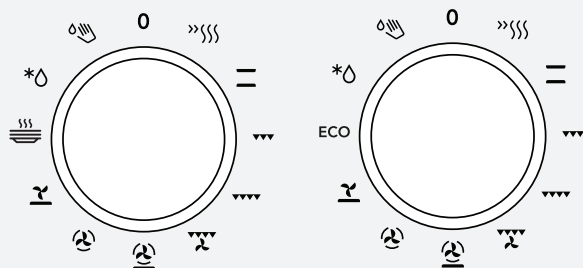
 Подтвердите время нажатием на сенсор СТАРТ/СТОП. Если в течение трех секунд не нажимать на сенсоры, установка сохранится автоматически.

Если не производить настройки, через несколько минут прибор автоматически перейдет в режим ожидания (standby).


ИЗМЕНЕНИЕ ВРЕМЕНИ

Текущее время можно изменить, если не запрограммировано время работы духовки. Нажмите на сенсор  и установите текущее время. Подтвердите время нажатием на сенсор СТАРТ/СТОП.



ШАГ 2: ВЫБОР РЕЖИМА НАГРЕВА



Вращая переключатель вправо или влево выберите РЕЖИМ НАГРЕВА (см. таблицу режимов нагрева). На дисплее загорится символ выбранного режима.

 Режим нагрева можно поменять во время работы духовки.

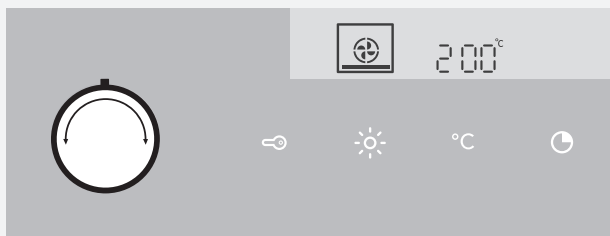
РЕЖИМ	ОПИСАНИЕ	ПРЕДУСТАНОВ. ТЕМ-РА, °С
	РЕЖИМЫ ДУХОВКИ	
»»»»»	БЫСТРЫЙ НАГРЕВ Используется для быстрого нагрева духовки до определенной температуры и не предназначен для приготовления. После достижения заданной температуры режим выключается.	160
— —	КЛАССИЧЕСКИЙ НАГРЕВ (СВЕРХУ + СНИЗУ) Верхний и нижний нагревательные элементы равномерно излучают тепло внутрь духовки. Приготовление выпечки и мяса возможно только на одном уровне направляющих.	200
▼▼▼	ГРИЛЬ Работает инфранигреватель, который является частью большого гриля. Этот режим подходит для поджаривания небольших порций бутербродов, тостов, пивных колбасок.	240
▼▼▼	БОЛЬШОЙ ГРИЛЬ При данном режиме включаются верхний нагревательный элемент и инфранигреватель. Основное тепло излучает инфранигреватель, расположенный под потолком духовки. Верхний нагревательный элемент способствует эффективному пропеканию блюда по всей поверхности противня/решетки. Подходит для приготовления небольших кусков мяса, например, стейков, шницелей, колбасок, а также для запекания бутербродов и тостов.	240
▼▼▼	ГРИЛЬ + РАБОТА ВЕНТИЛЯТОРА Одновременно работают верхний нагревательный элемент, инфранигреватель и вентилятор. Предназначен для запекания мяса на гриле и приготовления крупных кусков мяса и птицы на одном уровне направляющих. Он подходит также для запекания блюд до хрустящей корочки.	170
⌚	НАГРЕВ СНИЗУ + ВЕНТИЛЯЦИОННЫЙ НАГРЕВ Одновременно работают нижний нагревательный элемент, нагревательный элемент вокруг вентилятора и вентилятор. Лучше всего этот режим подходит для приготовления пиццы, а также сочной выпечки, фруктовых тортов из дрожжевого или песочного теста и творожных тортов.	200
⌚	ВЕНТИЛЯЦИОННЫЙ НАГРЕВ Одновременно работают нагревательный элемент вокруг вентилятора и вентилятор. Вентилятор создает постоянную циркуляцию горячего воздуха вокруг готовящегося блюда. Этот режим подходит для приготовления мяса и выпечки на нескольких уровнях.	180
⌚	НАГРЕВ СНИЗУ + РАБОТА ВЕНТИЛЯТОРА Этот режим подходит для приготовления низко поднимающейся выпечки и консервирования овощей и фруктов.	180

РЕЖИМ	ОПИСАНИЕ	ПРЕДУСТАНОВ. ТЕМ-РА, °С
	ПОДОГРЕВ ПОСУДЫ Предназначен для подогрева посуды, чтобы после подачи блюда и напитки оставались горячими дольше.	60
ECO	ЭКОПРИГОТОВЛЕНИЕ ¹⁾ Оптимизация энергопотребления в ходе приготовления. Используется для приготовления мяса и выпечки.	180
	ОЧИСТКА AQUACLEAN В этом режиме работает только нижний нагревательный элемент. Используется для устранения пятен и остатков пищи с внутренних стенок духовки. Длительность программы 30 минут.	-
	РАЗМОРАЖИВАНИЕ Воздух циркулирует без включения нагревательных элементов. Работает только вентилятор. Этот режим используется для постепенного размораживания продуктов.	-

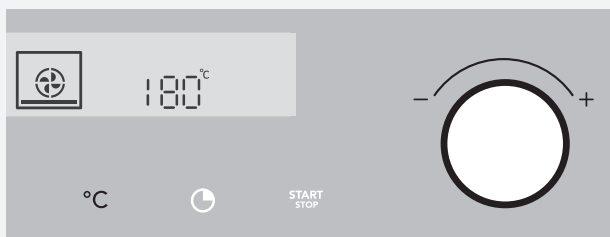
ШАГ 3: УСТАНОВКА ПАРАМЕТРОВ

Каждый режим нагрева имеет предустановленные параметры работы, которые можно поменять до начала или в ходе приготовления.


Для изменения нажмите на сенсор нужного параметра (до нажатия на сенсор СТАРТ/СТОП). В некоторых режимах настройка параметров ограничена, об этом предупреждает звуковой сигнал.



1 Выберите РЕЖИМ НАГРЕВА. На дисплее загорится символ выбранного режима и начнет мигать ПРЕДУСТАНОВЛЕННАЯ ТЕМПЕРАТУРА.



2 Нажмите СЕНСОР ТЕМПЕРАТУРЫ. Вращая ПЕРЕКЛЮЧАТЕЛЬ ИЗМЕНЕНИЯ/ВЫБОРА НАСТРОЕК (-/+), установите необходимую температуру.

 Для некоторых режимов нагрева максимальная температура ограничена.

Нажмите на сенсор СТАРТ/СТОП, чтобы прибор начал работу. На дисплее мигает символ °С, пока не будет достигнуто заданное значение.

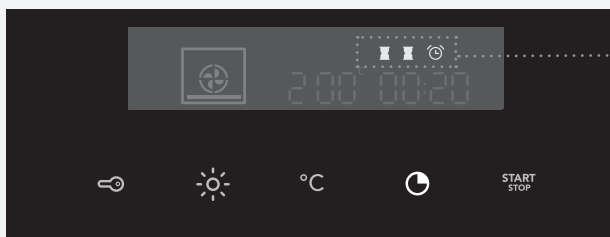
ПРОГРАММИРОВАНИЕ ВРЕМЕНИ РАБОТЫ ДУХОВКИ

Сначала установите РЕЖИМ НАГРЕВА, затем ТЕМПЕРАТУРУ.

Нажимая на СЕНСОР ЭЛЕКТРОННОГО ПРОГРАММАТОРА, выберите нужный символ.

На дисплее горит символ выбранной функции и мигает время начала/конца приготовления, которое вам нужно установить. Остальные символы бледно подсвечены.

Нажмите на сенсор СТАРТ/СТОП, чтобы прибор начал работу. На дисплее выводится время ПРОДОЛЖИТЕЛЬНОСТИ ПРИГОТОВЛЕНИЯ.



индикация функций, программирующих время работы духовки

Продолжительность приготовления

Данная функция позволяет запрограммировать время, как долго будет работать духовка.

Установите необходимую продолжительность работы. Сначала устанавливаются минуты, затем часы. На дисплее горит символ функции и продолжительность работы.

Отсрочка старта

Данная функция позволяет запрограммировать время, как долго будет работать духовка (продолжительность приготовления), и время ее отключения (конец приготовления).

Проверьте, правильно ли установлено текущее время.

ПРИМЕР

Текущее время: 12:00

Продолжительность приготовления: 2 часа

Конец приготовления: в 18:00

Сначала установите ПРОДОЛЖИТЕЛЬНОСТЬ ПРИГОТОВЛЕНИЯ (2 часа). Снова нажмите на СЕНСОР ЭЛЕКТРОННОГО ПРОГРАММАТОРА и выберите символ КОНЦА ПРИГОТОВЛЕНИЯ.


На дисплее высветится сумма текущего времени и продолжительности приготовления (14:00). Установите время конца приготовления (18:00).

Нажмите на сенсор СТАРТ/СТОП, чтобы прибор начал работу. Духовка автоматически включится в определенное время (в 16:00) и выключится в установленное время (в 18:00).

Будильник

Будильник можно использовать независимо от работы духовки. Будильник не отключает духовку. Максимальное время функции составляет 24 часа.

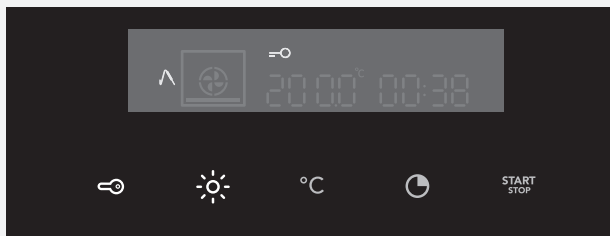
При завершении установленного времени будильника последняя минута выводится в формате «минуты:секунды».

 По истечении установленного времени прибор автоматически выключится. Раздастся звуковой сигнал, который можно выключить нажатием на любой сенсор, или через 1 минуту сигнал выключится автоматически.


Чтобы выключить любую функцию, программирующую время работы духовки, и будильник установите время функции на 0.

Если не производить настройки, через несколько минут прибор автоматически перейдет в режим ожидания (standby).

ШАГ 4: ДОПОЛНИТЕЛЬНЫЕ ФУНКЦИИ



Чтобы включить/выключить функцию, нажмите на соответствующий сенсор или комбинацию сенсоров.

 Для некоторых режимов нагрева невозможно установить определенные функции. При попытке установки раздается предупреждающий звуковой сигнал.

ЗАЩИТНАЯ БЛОКИРОВКА

Включается нажатием на СЕНСОР ЗАЩИТНОЙ БЛОКИРОВКИ. На дисплее загорается символ «ключ». При повторном нажатии на сенсор блокировка выключается, символ «ключ» гаснет. Если включить блокировку при выключенных функциях, программирующих время работы духовки (на дисплее горит только текущее время), прибор не будет работать. Если включить блокировку после установки функции, программирующей время работы духовки, прибор будет работать, но будет невозможно менять настройки. При включенной блокировке невозможно менять режим нагрева и дополнительные функции. Можно выключить приготовление, повернув ПЕРЕКЛЮЧАТЕЛЬ в положение 0. Защитная блокировка остается включенной после отключения прибора. Чтобы установить новый режим нагрева, необходимо выключить блокировку.

ВНУТРЕННЕЕ ОСВЕЩЕНИЕ

Освещение включается автоматически при открывании дверцы или при включении прибора. После завершения приготовления освещение горит 1 минуту. Также освещение можно включить или выключить, нажав на СЕНСОР ВКЛ./ВЫКЛ. ВНУТРЕННЕГО ОСВЕЩЕНИЯ.

5сек °C **ЗВУКОВОЙ СИГНАЛ**

Чтобы настроить громкость звукового сигнала, должны быть выключены все функции, программирующие время работы духовки (на дисплее горит только текущее время). Нажмите и удерживайте 5 секунд СЕНСОР ТЕМПЕРАТУРЫ. На дисплее появятся две полностью подсвеченные черточки. ПЕРЕКЛЮЧАТЕЛЕМ (-/+) установите один из трех уровней громкости (одна, две или три черточки). Через три секунды установленный уровень сохранится в памяти прибора, и на дисплее загорится текущее время.

5сек **ЯРКОСТЬ ДИСПЛЕЯ**

Переключатель режима нагрева должен быть в положении 0. Нажмите и удерживайте 5 секунд СЕНСОР ВКЛ./ВЫКЛ. ВНУТРЕННЕГО ОСВЕЩЕНИЯ. На дисплее появятся две полностью подсвеченные черточки. ПЕРЕКЛЮЧАТЕЛЕМ (-/+) отрегулируйте яркость дисплея; имеется три уровня яркости (одна, две или три черточки). Через три секунды установленный уровень сохранится в памяти прибора.

+ **РЕЖИМ ОЖИДАНИЯ**

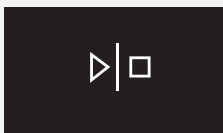
Подсветка дисплея автоматически отключается через 10 минут, если вы не производите никаких настроек. Дисплей можно выключить, одновременно нажав на сенсоры ЗАЩИТНОЙ БЛОКИРОВКИ и ЭЛЕКТРОННОГО ПРОГРАММАТОРА. Если включена одна из функций, программирующих время работы духовки, на дисплее будет гореть надпись OFF и символ ПРОГРАММАТОРА, предупреждая, что на духовке запрограммирована функция.



При отключении электроэнергии или выключении прибора дополнительные функции сохраняются несколько минут. По истечении этого времени все настройки, кроме громкости звукового сигнала и защитной блокировки, сбрасываются.

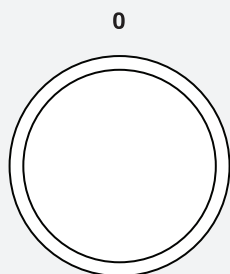
ШАГ 5: ПУСК ПРИГОТОВЛЕНИЯ


Чтобы начать приготовление после установки всех параметров, нажмите и некоторое время удерживайте сенсор СТАРТ/СТОП.



ШАГ 6: ВЫКЛЮЧЕНИЕ ПРИБОРА

Поверните ПЕРЕКЛЮЧАТЕЛЬ РЕЖИМА НАГРЕВА в положение 0.



 После завершения работы духовки дисплей показывает температуру остаточного тепла, пока температура не опустится ниже 50°C.

При этом все функции программатора прерываются и обнуляются. На дисплее появляется текущее время. Если не производить настройки, через одну минуту прибор автоматически перейдет в режим ожидания (standby).

ОПИСАНИЕ РЕЖИМОВ НАГРЕВА И ТАБЛИЦЫ ПРИГОТОВЛЕНИЯ

Если в таблицах приготовления вы не нашли необходимое блюдо, ориентируйтесь на данные похожего блюда.

Данные приведены для приготовления на одном уровне.

В таблице температура указана в диапазоне от минимального до максимального значения. В первый раз установите минимальную температуру, и если блюдо не достаточно приготовится, в следующий раз увеличьте температуру.

Время приготовления указано ориентировочно и может меняться в зависимости от условий приготовления.

Знак звездочка * означает, что духовку необходимо предварительно нагреть на данном режиме нагрева.

Предварительный нагрев духовки требуется, если это указано в рецепте или в таблице приготовления в данной инструкции. На нагрев пустой духовки расходуется много электроэнергии, поэтому вы можете сэкономить электроэнергию, если будете выпекать мелкую выпечку и пиццу один противень за другим, так как духовка уже разогрета.

Используйте темные эмалированные или покрытые силиконом противни, так как они хорошо проводят тепло.

При использовании бумаги для выпечки, убедитесь, что она устойчива к высоким температурам.

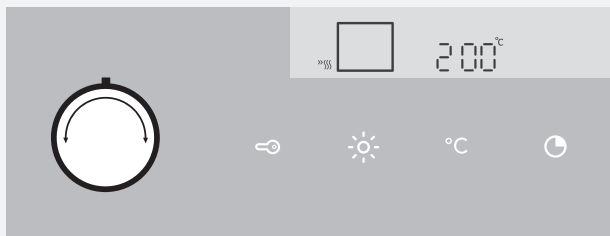
При одновременном приготовлении большого количества выпечки или запекании большого куска мяса в духовке образуется большое количество пара, которое может конденсироваться на дверце духовки. Это нормально и не влияет на работу прибора. По окончании приготовления насухо протрите дверцу и стекло дверцы.

Вы можете **выключить духовку за 10 минут** до окончания приготовления, чтобы использовать образовавшееся тепло и сэкономить электроэнергию.


Не охлаждайте блюда в духовке, чтобы избежать образования конденсата.

РЕЖИМЫ ДУХОВКИ

БЫСТРЫЙ НАГРЕВ

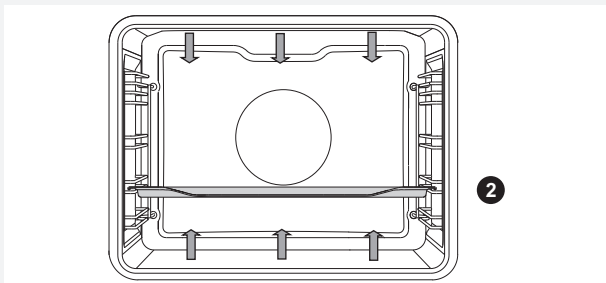


Установите переключатель РЕЖИМА НАГРЕВА в положение «Быстрый нагрев». На дисплее появится ПРЕДУСТАНОВЛЕННАЯ ТЕМПЕРАТУРА, которую можно поменять.

 После пуска духовка начнет нагреваться. На дисплее мигает символ °C. После достижения установленной температуры функция выключится, раздастся звуковой сигнал, который можно выключить нажатием на любой сенсор, или через 1 минуту сигнал выключится автоматически.

КЛАССИЧЕСКИЙ НАГРЕВ (СВЕРХУ + СНИЗУ) —

Верхний и нижний нагревательные элементы равномерно излучают тепло внутрь духовки.



ПРИГОТОВЛЕНИЕ МЯСА

Вы можете использовать эмалированную посуду, посуду из огнеупорного стекла, глиняную и чугунную посуду. Не используйте противни из нержавеющей стали, так как они отражают тепло.

При приготовлении мяса необходимо добавлять жидкость, чтобы жир и мясной сок не пригорали. Во время приготовления переверните мясо. Если мясо запекать под крышкой, оно останется более сочным.

Вид продукта	Вес, г	Уровень (снизу)	Тем-ра, °С	Время пригот., мин.
МЯСО				
Жаркое из свинины	1500	2	190-200	120-130
Свинная лопатка	1500	2	190-200	120-140
Свиной рулет	1500	2	190-200	120-140
Жаркое из фарша	1500	2	200-210	60-70
Жаркое из говядины	1500	2	190-210	120-140
Ростбиф, хорошо прожаренный	1000	2	200-210	40-60
Рулет из телятины	1500	2	180-200	90-120
Спинка ягненка	1500	2	190-200	100-120
Спинка зайца	1500	2	190-200	100-120
Нога косули	1500	2	190-200	100-120
РЫБА				
Тушеная рыба	1000	2	210	50-60

ПРИГОТОВЛЕНИЕ ВЫПЕЧКИ

Используйте только один уровень направляющих и темные противни. В светлых противнях выпечка пропекается хуже, так как тепло отражается от светлых стенок. Формы устанавливайте на решетку. Извлеките решетку, если вы используете противень, прилагаемый в комплекте к духовке. Предварительный разогрев духовки уменьшает время приготовления.

Вид продукта	Уровень (снизу)	Тем-ра, °С	Время пригот., мин.
ВЫПЕЧКА			
Овощная запеканка	2	190-200	30-35
Сладкая запеканка	2	190-200	30-35
Булочки*	2	200-220	30-40
Хлеб*	2	180-190	50-60
Белый хлеб*	3	180-190	45-55
Гречишный хлеб*	3	180-190	45-55
Цельнозерновой хлеб*	3	180-190	45-55
Ржаной хлеб*	3	180-190	45-55
Полбяной хлеб*	3	180-190	45-55
Потица (ореховый рулет)	2	180	55-55
Бисквитный торт*	3	160-170	25-30
Чизкейк	2	170-180	65-75
Кексы, капкейки	3	170-180	25-30
Мелкая выпечка из слоеного теста	3	200-210	25-30
Пирожки с капустой	3	200-210	25-30
Фруктовый пирог	3	140-190	90
Безе	3	120	90

СОВЕТ	ПРИМЕНЕНИЕ
Как узнать, что выпечка пропеклась?	<ul style="list-style-type: none">• Проткните выпечку в самом высоком месте деревянной палочкой. Если на палочке нет сырого теста, выпечка готова.• Можно выключить духовку и использовать остаточное тепло.
Выпечка осела?	<ul style="list-style-type: none">• Проверьте рецепт.• В следующий раз добавьте в тесто меньше жидкости.• Соблюдайте время замешивания теста, особенно при использовании кухонных приборов.
Выпечка снизу слишком светлая?	<ul style="list-style-type: none">• В следующий раз используйте темную форму.• Поставьте выпечку на один уровень ниже или в конце приготовления включите нижний нагревательный элемент.
Выпечка с сочной начинкой не совсем готова?	<ul style="list-style-type: none">• В следующий раз уменьшите температуру и увеличьте время приготовления.

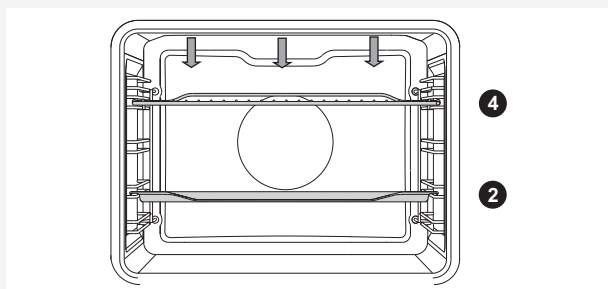


Глубокий противень при приготовлении выпечки нельзя устанавливать на 1-й уровень направляющих.

БОЛЬШОЙ ГРИЛЬ, ГРИЛЬ

При **большом гриле** включаются верхний нагревательный элемент и инфранагреватель, расположенные под потолком духовки.

При **гриле** работает инфранагреватель, который является частью большого гриля.



Инфранагреватель необходимо предварительно прогреть в течение 5 минут.

Постоянно следите за приготовлением в режиме гриля, так как из-за очень высокой температуры мясо может быстро подгореть!

Гриль подходит для приготовления нежирных колбасок, кусков мяса и рыбы (стейк, шницель, лосось и т. д.), для запекания бутербродов и тостов.

При приготовлении мяса на решетке смажьте решетку растительным маслом, чтобы мясо не пригорало, и установите на 4-й уровень. Под решетку на 1-й или 2-й уровень установите противень для сбора жира.

При приготовлении мяса необходимо добавлять жидкость, чтобы жир и мясной сок не пригорали. Во время приготовления переверните мясо.

Каждый раз после приготовления на гриле очищайте духовку и принадлежности.

Приготовление с МАЛЫМ ГРИЛЕМ

Вид продукта	Вес, г	Уровень (снизу)	Тем-ра, °С	Время приготов., мин.
МЯСО				
Отбивные из говяжьего филе, с кровью	180 g / piece	4	240	18-21
Шницели из свиной шейки	180 g / piece	4	240	18-22
Отбивные на косточке	180 g / piece	4	240	20-22
Колбаски для гриля	100 g / piece	4	240	11-14
ТОСТЫ				
Тосты	/	4	240	3-4
Горячие бутерброды	/	4	240	5-7

Приготовление с БОЛЬШИМ ГРИЛЕМ

Вид продукта	Вес, г	Уровень (снизу)	Тем-ра, °С	Время приготов., мин.
МЯСО				
Отбивные из говяжьего филе, с кровью	180 г/шт.	4	240	14-16
Отбивные из говяжьего филе, прожаренные	180 г/шт.	4	240	18-21
Шницели из свиной шейки	180 г/шт.	4	240	19-23
Отбивные на косточке	180 г/шт.	4	240	20-24
Шницели из телятины	180 г/шт.	4	240	19-22
Колбаски для гриля	100 г/шт.	4	240	11-14
Мясной хлеб	200 г/шт.	4	240	9-15
РЫБА				
Стейки из лосося	600	3	240	19-22
ТОСТЫ				
6 кусков белого хлеба	/	4	240	1.5-3
4 куска хлеба из различных сортов муки	/	4	240	2-3
Горячие бутерброды	/	4	240	3.5-7

При приготовлении мяса необходимо добавлять жидкость, чтобы жир и мясной сок не пригорали. Во время приготовления переверните мясо.

Форель обсушите бумажным полотенцем. Внутри положите петрушку, соль и чеснок и смажьте сверху растительным маслом. Положите рыбу на решетку, во время приготовления не переворачивайте.



Приготовление на гриле производится при закрытой дверце духовки. Из-за высокой температуры нагревательные элементы, решетка и другие принадлежности и части духовки сильно нагреваются, поэтому используйте кухонные рукавицы или прихватки и специальные щипцы для мяса!

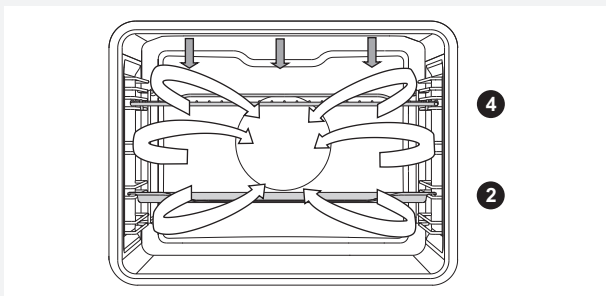
ГРИЛЬ + РАБОТА ВЕНТИЛЯТОРА



Одновременно работают верхний нагревательный элемент, инфранагреватель и вентилятор.

Предназначен для приготовления мяса, рыбы, овощей.

См. описание и советы для ГРИЛЯ.



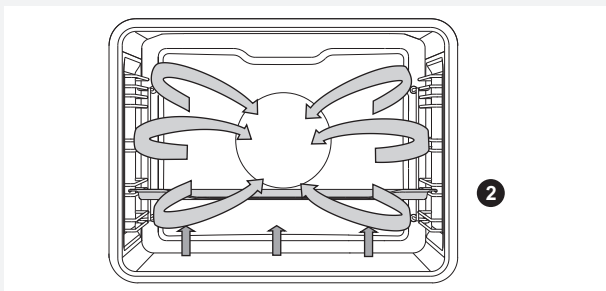
Вид продукта	Вес, г	Уровень (снизу)	Тем-ра, °С	Время приготов., мин.
МЯСО				
Утка*	2000	2	150-170	80-100
Жаркое из свинины	1500	2	160-170	60-85
Свиная лопатка	1500	2	150-160	120-160
Свиная рулька	1000	2	150-160	120-140
Половина цыпленка	600	2	180-190	25 (с одн. стор.), 20 (с др. стор.)
Цыпленок	1500	2	210	60-65
РЫБА				
Форель*	200 г/шт	2	170-180	45-50

НАГРЕВ СНИЗУ + ВЕНТИЛЯЦИОННЫЙ НАГРЕВ

Одновременно работают нижний нагревательный элемент, нагревательный элемент вокруг вентилятора и вентилятор.

Лучше всего этот режим подходит для приготовления пиццы, яблочного пирога и фруктовых тортов.

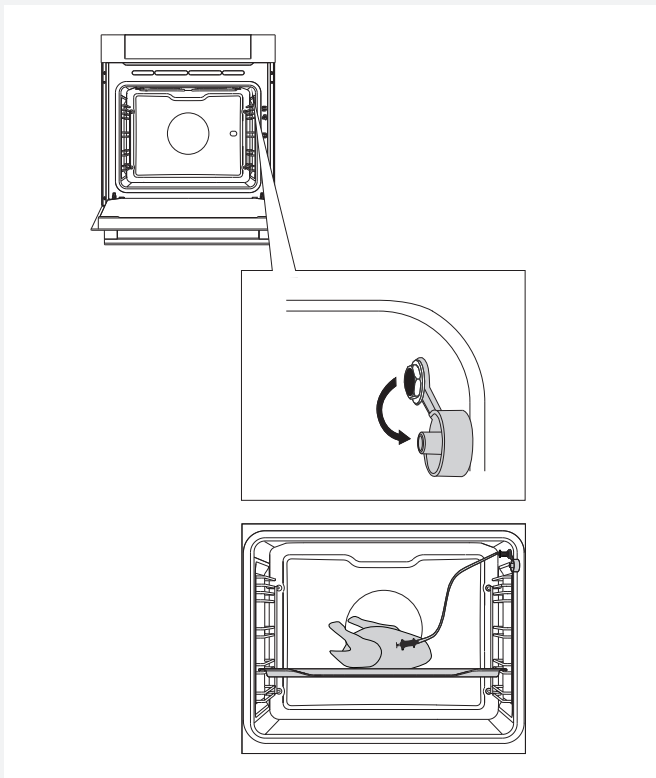
См. описание и советы для КЛАССИЧЕСКОГО НАГРЕВА.



Вид продукта	Уровень (снизу)	Тем-ра, °С	Время приготов., мин.
Чизкейк, песочное тесто	2	150-160	65-80
Пицца*	2	200-210	15-20
Киш лорен, песочное тесто	2	180-200	35-40
Яблочный пирог, дрожжевое тесто	2	150-160	35-40
Яблочный штрудель, вытяжное тесто	2	170-180	45-65

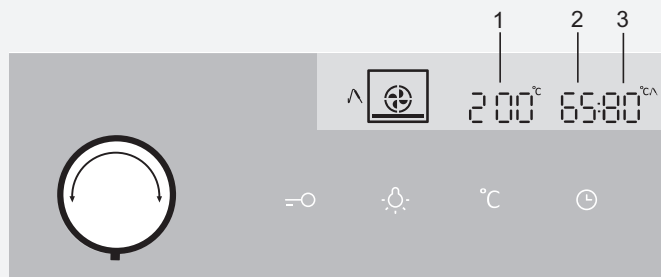
ПРИГОТОВЛЕНИЕ С ПОМОЩЬЮ ТЕМПЕРАТУРНОГО ЗОНДА (в некоторых моделях)

Этот режим приготовления позволяет установить желаемую температуру в центре куска мяса. Духовка работает, пока температура в центре куска мяса не достигнет заданного значения. Зонд измеряет температуру в центре куска мяса.



1 Выньте металлическую заглушку (гнездо для зонда расположено в переднем верхнем углу на правой стенке духовки).


2 Штекер зонда вставьте в гнездо и воткните зонд в кусок мяса. Если были установлены функции, программирующие время работы прибора, они обнулятся.



3 Установите ПЕРЕКЛЮЧАТЕЛЬ РЕЖИМА НАГРЕВА в положение «Нагрев снизу + вентиляционный нагрев».

На дисплее загорятся символ режима нагрева, предустановленная температура, фактическая температура и заданная температура духовки. Если температура зонда ниже 30°C, на дисплее высвечивается «-- : 80». Нажмите на сенсор СТАРТ/СТОП.

1. предустановленная температура
2. фактическая температура
3. заданная температура

 Во время приготовления на дисплее попеременно высвечиваются фактическая и заданная температура духовки. Вы можете поменять температуру в ходе приготовления.

После достижения установленной температуры в центре куска мяса духовка перестанет работать.

Раздастся звуковой сигнал, который можно выключить нажатием на любой сенсор, или через 1 минуту сигнал выключится автоматически. На дисплее высветится текущее время.

После завершения приготовления закройте гнездо металлической заглушкой.

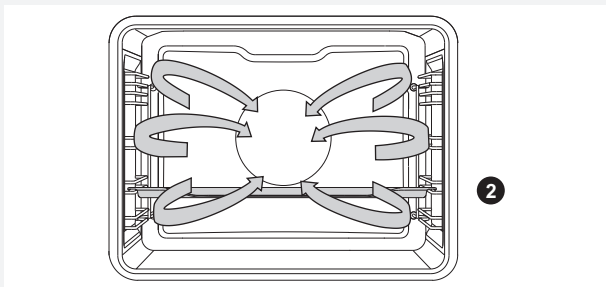


Допускается использование зонда, предназначенного только для данного прибора. Следите, чтобы во время приготовления температурный зонд не касался нагревательных элементов! После завершения приготовления зонд очень горячий. Опасность ожога!

ВЕНТИЛЯЦИОННЫЙ НАГРЕВ



Одновременно работают нагревательный элемент вокруг вентилятора и вентилятор. Вентилятор создает постоянную циркуляцию горячего воздуха вокруг мяса или выпечки.



ПРИГОТОВЛЕНИЕ МЯСА

Вы можете использовать эмалированную посуду, посуду из огнеупорного стекла, глиняную и чугунную посуду. Не используйте противни из нержавеющей стали, так как они отражают тепло.

При приготовлении мяса необходимо добавлять жидкость, чтобы жир и мясной сок не пригорали. Во время приготовления переверните мясо. Если мясо запекать под крышкой, оно останется более сочным.

Вид продукта	Вес, г	Уровень (снизу)	Тем-ра, °С	Время приготов., мин.
МЯСО				
Жаркое из свинины с кожей	1500	2	170-180	140-160
Свиная грудинка	1500	2	170-180	120-150
Цыпленок целиком	1200	2	180-190	60-80
Утка	1700	2	160-170	120-150
Гусь	4000	2	150-160	180-200
Индейка	5000	2	150-170	180-220
Куриная грудка	1000	2	180-190	70-85
Фаршированная курица	1500	2	170-180	100-120

ПРИГОТОВЛЕНИЕ ВЫПЕЧКИ

Рекомендуется предварительно разогреть духовку.

Выпекайте мелкую выпечку в мелких противнях одновременно на нескольких уровнях (2-й и 3-й).

Время приготовления может отличаться даже для одинаковых противней. Возможно, верхний противень придется извлечь из духовки раньше, чем нижний.

Формы устанавливайте на решетку. Извлеките решетку, если вы используете противень, прилагаемый в комплекте к духовке. Мелкая выпечка, например, пирожки, должна быть по возможности одинаковой величины. Разная по размеру выпечка пропечется неравномерно!

Вид продукта	Уровень (снизу)	Тем-ра, °C	Время пригот., мин.
ВЫПЕЧКА			
Пирог	2	150-160	45-60
Пирог из сдобного теста	2	150-160	25-35
Пирог с обсыпкой	2	160-170	25-35
Фруктовый пирог, сдобное тесто	2	150-160	45-65
Вишневый пирог	2	150-160	35-60
Бисквитный рулет*	2	160-170	15-25
Фруктовый торт, песочное тесто	2	160-170	50-70
Плетенка, дрожжевое тесто	2	160-170	35-50
Яблочный штрудель	2	170-180	40-60
Пышные булочки с начинкой	2	170-180	30-35
Пицца*	2	190-210	25-45
Песочное печенье*	3	150-160	15-25
Отсадное печенье*	3	150-160	15-28
Мелкая выпечка из дрожжевого теста	3	170-180	20-35
Выпечка из слоеного теста	3	170-180	20-30
Пирожные с кремом	3	180-190	25-45
ВЫПЕЧКА ИЗ ЗАМОРОЖЕННЫХ ПОЛУФАБРИКАТОВ			
Яблочный, творожный штрудель	3	170-180	50-70
Творожный торт	3	160-170	65-85
Пицца	3	170-180	20-30
Картофель для запекания в духовке*	3	170-180	20-35
Крокеты для духовки	3	170-180	20-35
Йогурт	3	240	40

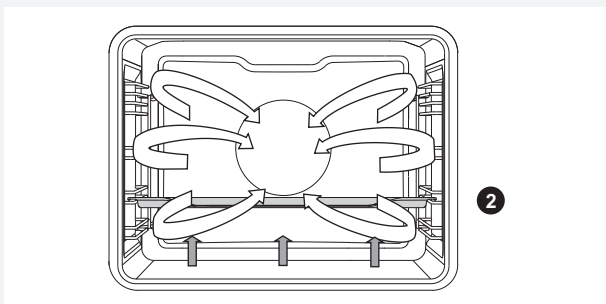


Глубокий противень при приготовлении выпечки нельзя устанавливать на 1-й уровень направляющих.

НАГРЕВ СНИЗУ + РАБОТА ВЕНТИЛЯТОРА



Этот режим подходит для приготовления низко поднимающейся выпечки и консервирования овощей и фруктов. Используйте 2-й уровень направляющих снизу и низкие формы для выпечки, чтобы нагретый воздух мог беспрепятственно циркулировать над готовящимся блюдом.



Вид продукта	Уровень (снизу)	Тем-ра, °С	Время приготов., мин.
ФРУКТЫ			
Клубника	2	180	20-30
Фрукты с косточками	2	180	25-40
Яблочное пюре	2	180	25-40
ОВОЩИ			
Маринованные огурцы	2	180	25-40
Фасоль, морковь	2	180	25-40

КОНСЕРВИРОВАНИЕ

Банки и продукты для консервирования подготовьте, как обычно.

Используйте обычные банки с резиновыми прокладками и стеклянной крышкой. Не используйте банки с закручивающимися и металлическими крышками, а также металлические банки. Лучше всего брать банки одинакового размера, наполненные одинаковыми продуктами. Плотно закройте банки.

В глубокий противень налейте 1 литр подогретой воды (прибл. 70°C) и поставьте в него 6 банок так, чтобы они не касались друг друга и стенок духовки. Установите противень с банками на 2-й уровень снизу.

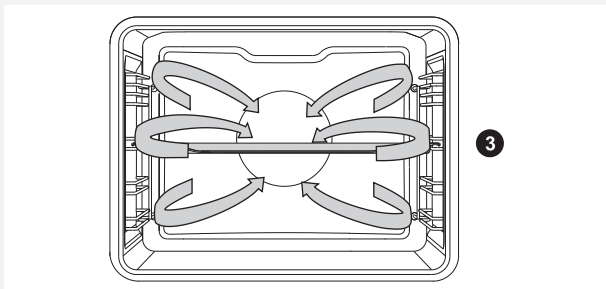
Во время консервирования наблюдайте за продуктами, пока жидкость в банках не закипит (появятся пузырьки). Соблюдайте указанное в таблице время консервирования.

Вид продукта	Кол-во, л	Т = 170-180°C до появления пузырьков, мин.	После появления пузырьков	Время выдержки в духовке, мин.
ФРУКТЫ				
Клубника	6 шт.х1 л	40-55	выключить	25
Фрукты с косточками	6 шт.х1 л	40-55	выключить	30
Яблочное пюре	6 шт.х1 л	40-55	выключить	35
ОВОЩИ				
Маринованные огурцы	6 шт.х1 л	40-55	выключить	30
Фасоль, морковь	6 шт.х1 л	40-55	переключить на 120°C, оставить на 60 мин.	30

ECO

ЭКОПРИГОТОВЛЕНИЕ

Одновременно работают нагревательный элемент вокруг вентилятора и вентилятор. Вентилятор создает постоянную циркуляцию горячего воздуха вокруг мяса или выпечки.



Вид продукта	Уровень (снизу)	Тем-ра, °С	Время приготов., мин.
МЯСО			
Жаркое из свинины, 1 кг	3	190	140-160
Жаркое из свинины, 2 кг	3	190	150-180
Жаркое из говядины, 1,5 кг	3	200	120-140
РЫБА			
Рыба целиком, 200 г/шт.	3	190	40-50
Филе рыбы, 100 г/шт.	3	200	25-35
ВЫПЕЧКА			
Отсадное печенье*	3	170	20-25
Кексы	3	180	25-30
Бисквитный рулет	3	180	15-25
Фруктовый торт, песочное тесто	3	180	55-65
ОВОЩИ			
Картофель, запеченный под сыром	3	180	40-50
Лазанья	3	190	40-50
ЗАМОРОЖЕННЫЕ ПРОДУКТЫ			
Картофель фри, 1 кг	3	210	25-40
Куриные медальоны, 0,7 кг	3	210	25-35
Рыбные палочки, 0,6 кг	3	210	20-30



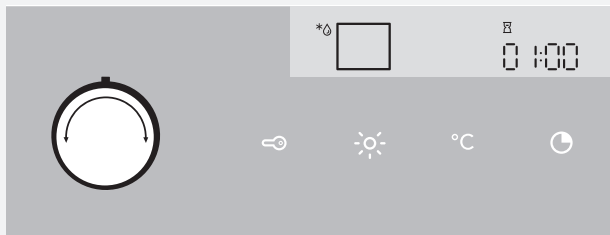
Глубокий противень при приготовлении выпечки нельзя устанавливать на 1-й уровень направляющих.

РАЗМОРАЖИВАНИЕ



В этом режиме воздух циркулирует без включения нагревательных элементов.

Этот режим подходит для размораживания тортов со сливками и масляным кремом, пирогов и выпечки, хлеба и булочек, а также фруктов глубокой заморозки.



Установите переключатель РЕЖИМА НАГРЕВА в положение «Размораживание».

На дисплее отобразится ВРЕМЯ, которое вы можете поменять. Нажмите на сенсор СТАРТ/СТОП.

В большинстве случаев рекомендуется вынуть продукты из упаковки (обязательно снимите проволочные скрепки).

По прошествии половины времени переверните продукты, перемешайте их или разделите кусочки, примерзшие друг к другу.

ОЧИСТКА И ОБСЛУЖИВАНИЕ



Перед очисткой отключите прибор от электросети, выкрутив предохранитель или выключив главный выключатель или вынув вилку из сетевой розетки, и дайте остыть.

Дети могут очищать и осуществлять обслуживание прибора только под присмотром!

Алюминиевые поверхности

Используйте жидкие неабразивные чистящие средства, предназначенные для таких поверхностей, и мягкую тряпку. Нанесите средство на влажную тряпку и протрите поверхность. Смойте чистящее средство водой и вытрите поверхность насухо. Не наносите чистящее средство непосредственно на алюминиевую поверхность. Нельзя использовать абразивные чистящие средства и губки для посуды.

Примечание: следите, чтобы спреи для очистки духовок не попадали на алюминиевую поверхность, так как это приведет к сильному повреждению поверхности.

Передняя панель с деталями из нержавеющей стали

(в некоторых моделях)

Используйте мягкое чистящее средство (мыльный раствор) и мягкую тряпку, которая не царапает поверхность. Нельзя использовать грубые чистящие средства и средства, содержащие растворители. В случае несоблюдения указаний передняя панель может повредиться.

Крашенные поверхности и пластиковые детали

(в некоторых моделях)

Переключатели, ручку дверцы, наклейки и заводскую табличку запрещается очищать абразивными чистящими средствами, спиртосодержащими средствами и спиртом.

Для очистки этих поверхностей и деталей используйте мягкую тряпку и жидкое чистящее средство, чтобы не повредить поверхности.

Допускается использование других чистящих средств, предназначенных для ухода за такими поверхностями, при этом следуйте указаниям производителя чистящего средства.



Следите, чтобы спреи для очистки духовок не попадали на указанные выше поверхности, так как это приведет к их сильному повреждению.

СТАНДАРТНАЯ ОЧИСТКА ДУХОВКИ

Вы можете очищать духовку классическим способом (чистящими средствами, спреем для очистки духовок), но рекомендуем делать это только для очистки трудноудаляемых загрязнений. После такой очистки тщательно смойте остатки чистящего средства.

Духовку и оборудование чистите после каждого приготовления, чтобы загрязнения не пригорали. Жир легче всего устраняется теплым мыльным раствором, пока духовка еще теплая.

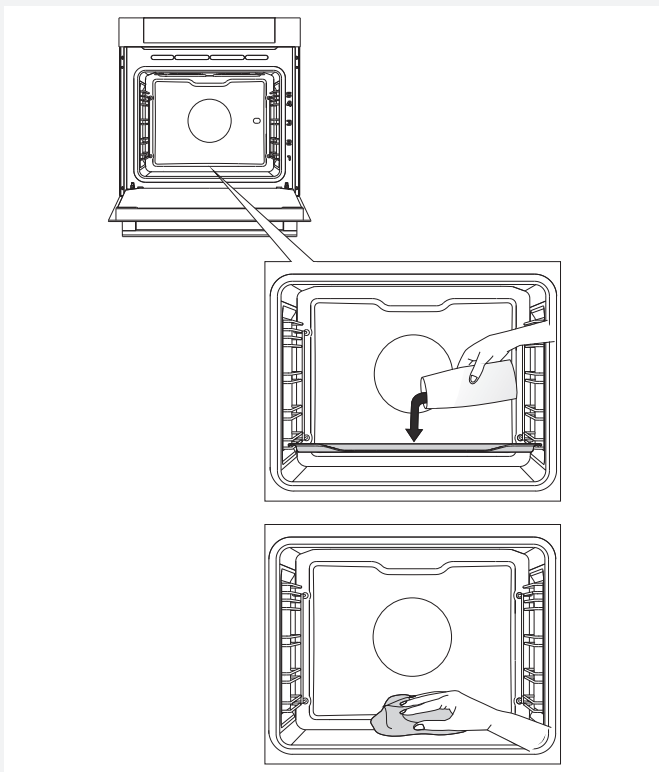
Для пригоревших и сильных загрязнений используйте обычные чистящие средства для духовок. После их использования хорошо очистите духовку водой для устранения остатков чистящего средства.

Нельзя использовать агрессивные чистящие средства, например, грубые средства для чистки, жесткие губки и мочалки, средства для устранения ржавчины, пятновыводители и под.


Противни, решетку и подобное оборудование мойте горячей водой с моющим средством.

Духовка, внутренняя сторона дверцы духовки и противни покрыты специальной эмалью, имеющей гладкую и стойкую поверхность. Этот специальный слой дает возможность более простой очистки уже при обычной комнатной температуре.

ОЧИСТКА ДУХОВКИ С ПОМОЩЬЮ ФУНКЦИИ AQUACLEAN



1 Поверните ПЕРЕКЛЮЧАТЕЛЬ РЕЖИМА НАГРЕВА в положение AquaClean. На дисплее загорятся символ режима нагрева, ПРЕДУСТАНОВЛЕННАЯ ТЕМПЕРАТУРА и время 30 минут.

 Продолжительность программы не меняется.

2 В стеклянный противень налейте 0,6 литров воды и вставьте его на нижний уровень направляющих.

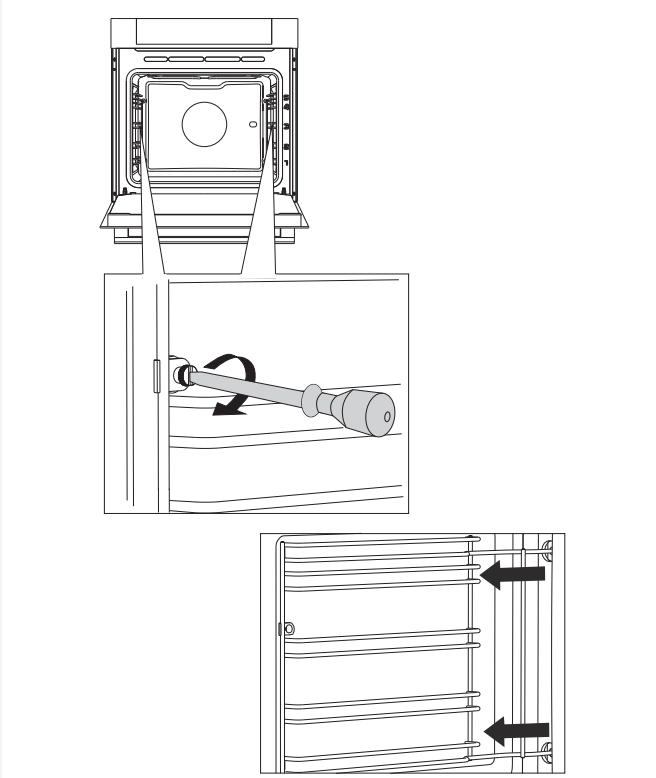
3 Через 30 минут загрязнения на стенках духовки размякнут и их можно будет протереть влажной тряпкой.



Через 30 минут загрязнения на стенках духовки размякнут и их можно будет протереть влажной тряпкой.

СНЯТИЕ И ОЧИСТКА СЪЕМНЫХ НАПРАВЛЯЮЩИХ

Для очистки съемных направляющих используйте только обычные моющие средства.



1 Открутите винт с помощью отвертки.

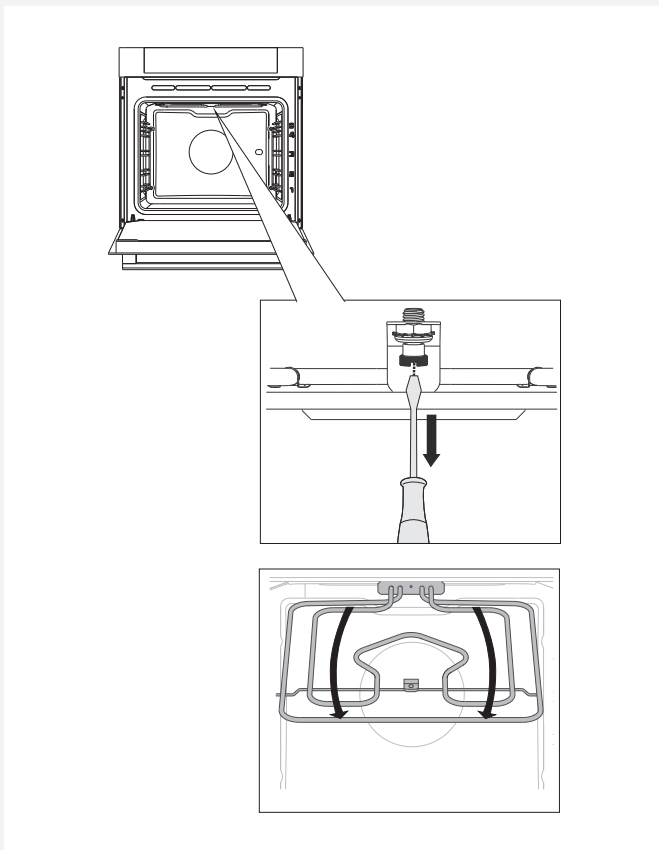
2 Извлеките направляющие из отверстий в задней стенке.




После очистки закрепите съемные направляющие, крепко прикрутив их винтами (с помощью отвертки).

ОЧИСТКА ПОТОЛКА ДУХОВКИ

Чтобы облегчить очистку потолка, духовки оборудованы откидными верхним нагревательным элементом и инфранигревателем. Перед очисткой извлеките из духовки противни, решетку и направляющие.



1 Чтобы освободить верхние нагреватели, открутите винт в передней части потолка духовки.

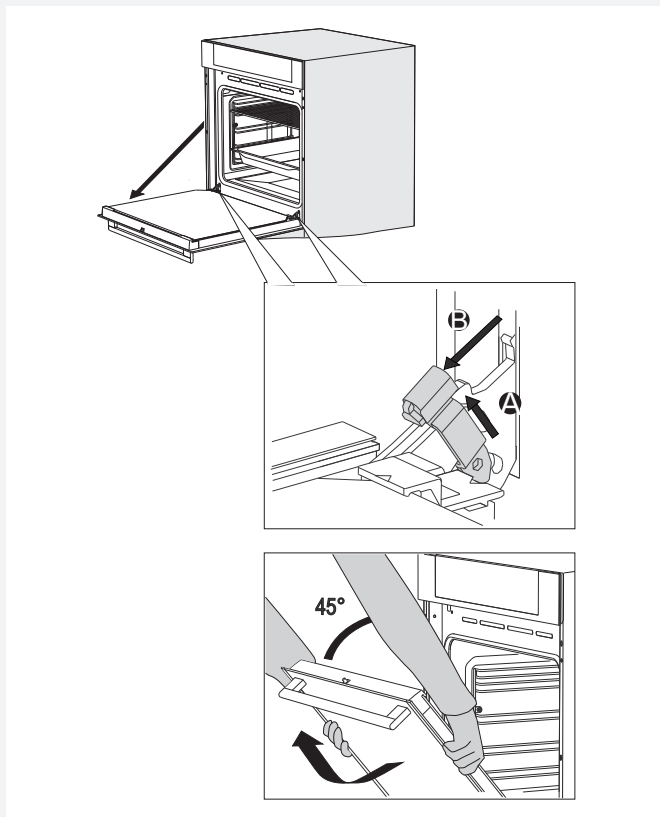
 Нагревательные элементы нельзя включать в опущенном положении!



Перед очисткой отключите прибор от электросети, выкрутив предохранитель или выключив главный выключатель или вынув вилку из сетевой розетки.

Нагревательные элементы должны предварительно остыть. Опасность ожога!

СНЯТИЕ И УСТАНОВКА ДВЕРЦЫ ДУХОВКИ



1 Полностью откройте дверцу духовки.

2 Поднимите фиксаторы дверцы и потяните их на себя.

3 Медленно закрывайте дверцу до угла 45° (относительно закрытого положения дверцы), затем приподнимите ее и аккуратно снимите.



Устанавливайте дверцу в обратном порядке. Если дверца не открывается / закрывается правильно, проверьте, правильно ли выемки на шарнирах сели в гнездах.



Следите, чтобы фиксаторы шарниров после установки дверцы были надежно закрыты в гнездах шарниров, иначе основной шарнир может резко захлопнуться из-за натяжения мощной пружины. Опасность травм и повреждений!

ПЛАВНОЕ ОТКРЫВАНИЕ ДВЕРЦЫ (в некоторых моделях)

Дверца оборудована системой, которая предотвращает резкое открывание дверцы (начиная с угла 75°).

ПЛАВНОЕ ЗАКРЫВАНИЕ ДВЕРЦЫ (в некоторых моделях)

Дверца оборудована системой плавного закрывания дверцы. Достаточно легкого нажатия (до угла 15° относительно открытого положения дверцы), и дверца закрывается легко, плавно и тихо.



Если открывать/закрывать дверцу рывком, она откроется/закроется обычным способом во избежание поломки системы.

МЕХАНИЧЕСКИЙ ЗАМОК ДВЕРЦЫ (в некоторых моделях)

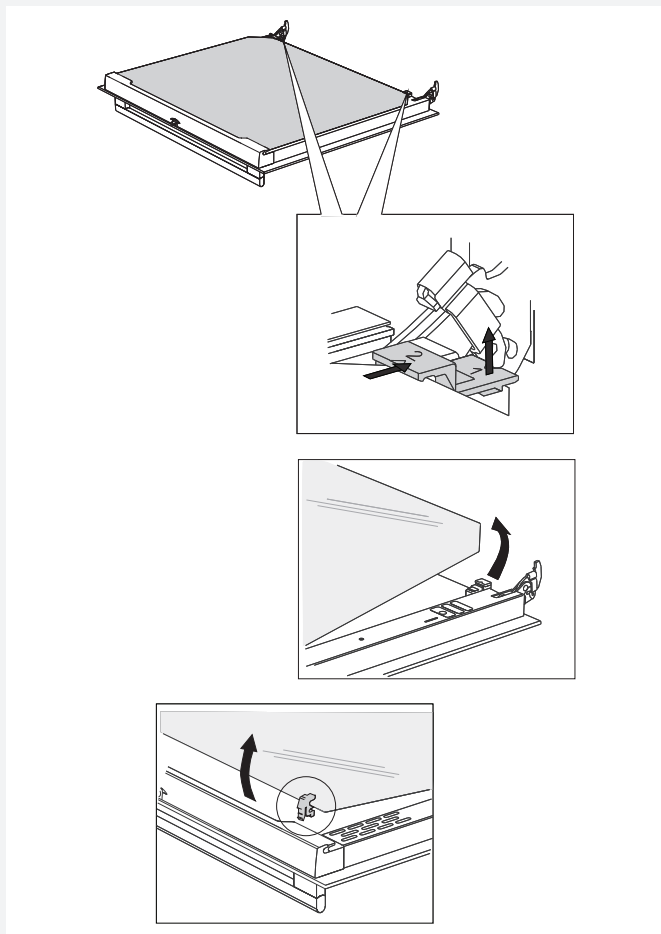
Чтобы открыть замок, отодвиньте его пальцем вправо и одновременно потяните дверцу на себя.



При закрывании дверцы замок автоматически защелкивается.

СНЯТИЕ И УСТАНОВКА СТЕКЛА ДВЕРЦЫ


Если дверца загрязнена внутри между стеклами, вы можете снять внутреннее стекло и очистить загрязнения. Для этого необходимо снять дверцу духовки (см. раздел «Снятие и установка дверцы духовки»).



1 Немного приподнимите фиксаторы с левой и правой стороны дверцы (символ 1 на фиксаторе) и потяните в стороны от стекла (символ 2 на фиксаторе).

2 Возьмите стекло дверцы за нижний край, немного приподнимите, чтобы оно освободилось из фиксаторов, и снимите.

3 Чтобы снять внутреннее третье стекло (в некоторых моделях), приподнимите его и снимите. Снимите также прокладки со стекла.

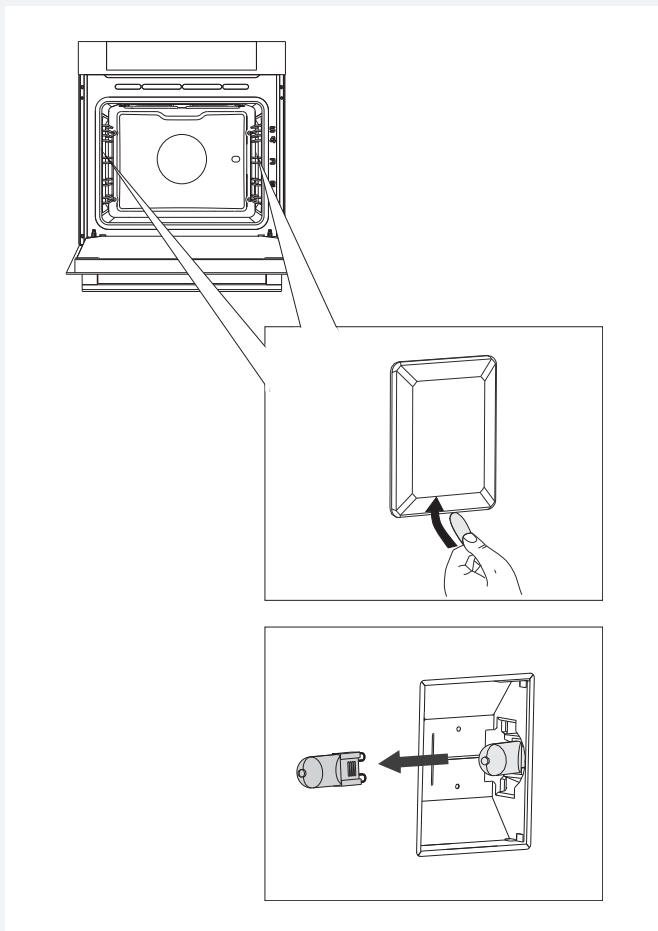
 Стекло устанавливается в обратном порядке. Маркировка (полукруги) на дверце и стекле должны совместиться.

ЗАМЕНА ЛАМПОЧКИ ОСВЕЩЕНИЯ

Электрическая лампочка является расходным материалом, гарантия на нее не распространяется! Перед заменой извлеките из духовки противни, решетку и направляющие.

Для замены вам потребуется шлицевая отвертка.

Галогеновая лампочка: G9, 230 В, 25 Вт.



1 С помощью отвертки снимите крышку.

2 Замените перегоревшую лампочку новой.


 Используйте защиту, чтобы не обжечься.

ТАБЛИЦА ОШИБОК И НЕИСПРАВНОСТЕЙ

Ошибка/неисправность	Причина и устранение
Сенсоры не реагируют, информация на дисплее не меняется.	Отключите духовку от электросети на несколько минут (выкрутив предохранитель или выключив главный выключатель), затем снова подключите духовку к электросети и включите ее.
Предохранитель бытовой электропроводки постоянно отключается.	Вызовите специалиста сервисного центра!
Не работает освещение духовки.	Замена лампочки освещения описана в разделе «Замена лампочки освещения».
Выпечка плохо пропеклась.	Вы правильно установили температуру и режим нагрева? Дверца духовки закрыта?
На дисплее высвечивается ошибка (E1, E2, E3...).	В случае неисправной работы программного модуля отключите духовку от электросети на несколько минут (выкрутив предохранитель или выключив главный выключатель), затем снова подключите духовку к электросети, включите ее и установите текущее время. Если ошибка повторяется, обратитесь в сервисный центр.

При невозможности устранить неисправность в соответствии с приведенными рекомендациями обратитесь в сервисный центр. Гарантия на неисправности, связанные с неправильным монтажом, подключением и использованием прибора, не распространяется. Потребитель сам оплачивает расходы по устранению таких неисправностей.



Перед ремонтом отключите прибор от электросети, выкрутив предохранитель или выключив главный выключатель или вынув вилку из сетевой розетки.

УТИЛИЗАЦИЯ



Упаковка изготовлена из экологически чистых материалов, которые можно без ущерба для окружающей среды подвергать переработке, складировать

на специальных полигонах для хранения отходов и утилизировать. Упаковочные материалы имеют соответствующую маркировку.

Символ на изделии или его упаковке указывает, что оно не подлежит утилизации в качестве бытовых отходов. Изделие следует сдать в соответствующий пункт приема электронного и электрооборудования для последующей утилизации.

Соблюдая правила **утилизации изделия**, вы сможете предотвратить причинение ущерба окружающей среде и здоровью людей, который возможен вследствие неподобающего обращения с подобными отходами. За более подробной информацией об утилизации изделия просьба обращаться к местным властям, в службу по вывозу и утилизации отходов или в магазин, в котором вы приобрели изделие.

КОНТРОЛЬНЫЕ БЛЮДА

Контрольные блюда в соответствии со стандартом EN 60350-1.

Стандартное выпекание

Блюдо	Оборудование	Уровень (снизу)	Режим нагрева	Тем-ра, °C	Время приготов., мин.
Печенье — на одном уровне*	Мелкий эмалированный противень	3		140-150	25-30
Печенье — на двух уровнях*	Мелкий эмалированный противень	2 и 3		140-150	25-30
Печенье — на трех уровнях	Мелкий эмалированный противень	2, 3, 4		140-150	25-30
Кексы, капкейки — на одном уровне	Мелкий эмалированный противень	3		140-150	30-40
Кексы, капкейки — на двух уровнях	Мелкий эмалированный противень	2 и 3		140-150	30-40
Кексы, капкейки — на трех уровнях	Мелкий эмалированный противень	2, 3, 4		140-150	30-40
Торт	Круглая металлическая форма/решетка	2		160-170	20-25
Яблочный пирог	Круглая металлическая форма/решетка	2		180	45

* Предварительный нагрев 10 минут.

Гриль

Блюдо	Оборудование	Уровень (снизу)	Режим нагрева	Тем-ра, °C	Время приготов., мин.
Тосты*	Решетка	4		240	1:10-1:20
Бифбургер*	Решетка + противень для сбора жира	4		240	20-25

* Предварительный нагрев 10 минут.

Импортер: ООО «Аско Бытовая техника»
Россия, 119180, г. Москва
Якиманская набережная, д. 4, стр. 1
тел. (495) 105-95-70
e-mail: info@askorus.ru
сайт : www.askorus.ru

 **ASKO**

EAC

