



ООО «ПОЖГАЗПРИБОР»

У Т В Е Р Ж Д Е Н

ПДАР.413311.001РЭ-ЛУ



ГАЗОАНАЛИЗАТОРЫ ОПТИЧЕСКИЕ СТАЦИОНАРНЫЕ ОГС-ПГП

Руководство по эксплуатации

ПДАР.413311.001РЭ

Инд. № подл.	
Подпись и дата	
Взам. инв. №	
Инд. № дубл	
Подпись и дата	

## СОДЕРЖАНИЕ

1	Описание и работа	4
1.1	Назначение газоанализаторов	4
1.2	Технические характеристики	5
1.3	Состав газоанализаторов	9
1.4	Устройство и работа	10
1.5	Обеспечение взрывозащиты	14
1.6	Маркировка и пломбирование	16
1.7	Упаковка	17
2	Использование по назначению	19
2.1	Эксплуатационные ограничения	19
2.2	Подготовка газоанализаторов к использованию	19
2.3	Использование газоанализаторов	21
2.4	Порядок монтажа и демонтажа	24
3	Техническое обслуживание	29
3.1	Общие указания	29
3.2	Меры безопасности	30
3.3	Порядок технического обслуживания	30
3.4	Техническое освидетельствование	31
3.5	Консервация	32
4	Текущий ремонт	33
4.1	Общие указания	33
4.2	Меры безопасности	33
5	Хранение	34
6	Транспортирование	35
	Приложение А. Схемы подключения газоанализатора	36
	Приложение Б. Чертеж средств взрывозащиты	38
	Приложение В. Протоколы обмена	39
	Приложение Г. Инструкция по монтажу Ех-кабельного ввода	42
	Приложение Д. Характеристики поверочных газовых смесей	44
	Приложение Ж.Руководство пользователя	45

					<b>ПДАР.413311.001РЭ</b>						
<i>Изм.</i>	<i>Лист</i>	<i>№ докум.</i>	<i>Подп.</i>	<i>Дата</i>	<b>Газоанализаторы оптические стационарные ОГС-ПГП</b>  <b>Руководство по эксплуатации</b>			<i>Лит.</i>	<i>Лист</i>	<i>Листов</i>	
<i>Разраб.</i>										2	46
<i>Пров.</i>								<b>ООО «Пожгазприбор»</b>			
<i>Н.контр.</i>											
<i>Утв.</i>											
<i>Инв. № подл.</i>		<i>Подп. и дата</i>		<i>Взам. инв. №</i>	<i>Инв. № дубл.</i>		<i>Подп. и дата</i>				

Настоящее Руководство по эксплуатации ПДАР.413311.001РЭ (далее по тексту – РЭ) предназначено для ознакомления обслуживающего персонала с техническими характеристиками газоанализаторов оптических стационарных ОГС-ППП-Х1 (где Х1–обозначение определяемого компонента) (далее по тексту – газоанализаторы). РЭ содержит основные технические данные, а также другие сведения, необходимые для его правильной и безопасной эксплуатации, транспортирования, хранения и обслуживания.

К эксплуатации и техническому обслуживанию газоанализаторов должны допускаться лица, имеющие достаточные навыки и знания для безопасного выполнения работ, ознакомленные с эксплуатационными документами на газоанализаторы.

РЭ распространяется на газоанализаторы, изготовленные в соответствии с ПДАР.413311.001ТУ.

Газоанализаторы ОГС-ППП имеют:

- сертификат соответствия ТР ТС 012/2011 № ЕАЭС RU С- RU.НА65.В.00133/19 № 0152047 со сроком действия по 02.06.2024г;
- свидетельство СИ RU.C.31.001.A № 45590, регистрационный номер 49128-12 со сроком действия по 09.12.2021г.

Документ по содержанию и оформлению соответствует требованиям ГОСТ 2.601-2013, ГОСТ 2.610-2006.

*В связи с постоянной работой по совершенствованию газоанализатора в его конструкцию и алгоритм работы могут быть внесены изменения, не отражённые в настоящем издании и не ухудшающие технические характеристики газоанализатора, в том числе, уровень взрывозащиты.*

					<b>ПДАР.413311.001РЭ</b>	Лист
Изм.	Лист	№ докум.	Подп.	Дата		3
Инв. № подл.		Подп. и дата		Взам. инв. №	Инв. № дупл.	Подп. и дата

# 1 ОПИСАНИЕ И РАБОТА

## 1.1 Назначение

Газоанализаторы предназначены для непрерывного автоматического измерения дозврывоопасных концентраций (ДВК) горючих газов и передачи информации на верхний уровень.

Газоанализаторы применяются для контроля загазованности окружающей атмосферы, атмосферы рабочей зоны, экологического мониторинга и обеспечения промышленной безопасности объектов, в том числе во взрывоопасных зонах помещений и наружных установок согласно маркировке взрывозащиты, эксплуатируемых во всех микроклиматических районах на суше и на море.

1.1.1 Газоанализаторы соответствуют требованиям технических условий ПДАР.413311.001ТУ, ГОСТ 13320-81, ГОСТ Р 52350.29.1-2010, ГОСТ Р 52931-2008, технического регламента Таможенного союза ТР ТС 012/2011, ГОСТ 31610.0-2014, ГОСТ ИЕС 60079-1-2011.

1.1.2 Газоанализаторы, как изделия, по ГОСТ 13320-81 классифицируются:

- в зависимости от режима работы – непрерывного действия;
- в зависимости от возможности перемещения в процессе эксплуатации – стационарные.

1.1.3 Газоанализаторы, как изделия, по ГОСТ Р 52931-2008 классифицируются:

- по наличию информационной связи – предназначенные для информационной связи с другими изделиями;
- по виду энергии носителя сигналов в канале связи – электрические;
- по эксплуатационной законченности – третьего порядка;

					<b>ПДАР.413311.001РЭ</b>	Лист
Изм.	Лист	№ докум.	Подп.	Дата		4
Инв. № подл.		Подп. и дата		Взам. инв. №	Инв. № дупл.	Подп. и дата

- по метрологическим свойствам – средства измерения;
- по защищенности от воздействия окружающей среды – взрывозащищенные.

1.1.4 Принцип измерения – оптическая (ИК) абсорбция.

1.1.5 Способ отбора пробы – диффузионный.

1.1.6 Газоанализаторы обеспечивают информационную и электрическую совместимость с внешними техническими средствами, поддерживающими работу с интерфейсом RS-485, дискретными («сухой контакт» реле) и аналоговыми (токовая петля 4÷20 мА) сигналами.

## 1.2 Технические характеристики

1.2.1 Основные технические характеристики, условия эксплуатации, размеры и масса газоанализаторов приведены в *таблице 1*, метрологические характеристики приведены в *таблицах 2, 3*.

1.2.2 По устойчивости к климатическим воздействиям газоанализаторы удовлетворяют требованиям ГОСТ 15150-69 к категории исполнения *В1*.

1.2.3 По защите обслуживающего персонала от воздействия электрического тока газоанализаторы соответствуют классу III по ГОСТ 12.2.007.0.

1.2.4 По взрывозащите газоанализаторы являются электрооборудованием группы II, подгруппы IIС; имеет уровень взрывозащиты – «взрывобезопасный, Gb»; вид взрывозащиты – «взрывонепроницаемая оболочка «d»; температурный класс T4.

1.2.5 Газоанализаторы имеют Ex-маркировку *1ExdIICT4GbX*, соответствуют ГОСТ 31610.0-2014, ГОСТ ИЕС 60079-1-2011 и могут устанавливаться во взрывоопасных зонах помещений и наружных установок (категория смеси – II по газу).

					<b>ПДАР.413311.001РЭ</b>	Лист
Изм.	Лист	№ докум.	Подп.	Дата		5
Инв. № подл.		Подп. и дата		Взам. инв. №	Инв. № дупл.	Подп. и дата

Таблица 1

<i>Наименование параметра, характеристики</i>		<i>Значение</i>	
Время инициализации (или самотестирования), сек, не более		60	
Время срабатывания при превышении порогов сигнализации, с, не более		0,5	
Номинальное напряжение питания (диапазон), В		24 (18 – 32)	
Максимальная мощность потребляемая, Вт		4,5	
Нагрузочные характеристики контактов реле, не более	напряжение, В	220 DC	250 AC
	ток, А	2	2
Аналоговый выход		4÷20 мА/HART	
Цифровой интерфейс		RS-485 Modbus RTU	
Максимальное значение площади поперечного сечения присоединяемых проводников, мм <sup>2</sup>		2,5	
Рабочие условия:		температура, °С относительная влажность, % атмосферное давление, кПА	
		-60 ÷ +90 <sup>1</sup> 20 ÷ 95 80 ÷ 120	
Габаритные размеры, мм, не более		350x160x220	
Масса, кг, не более	корпус из алюминиевого сплава	3.0	
	корпус из нержавеющей стали	6.5	
Интервал между поверками, год		1	
Защищенность от влияния пыли и воды по ГОСТ 14254		IP67 <sup>2</sup>	
Средняя наработка на отказ, ч, не менее		25000	
Средний срок службы, лет, не менее		10	
Гарантийный срок эксплуатации, месяцев		24	
Срок сохраняемости до ввода в эксплуатацию, в упаковке, выполненной изготовителем, месяцев		12	

<sup>1</sup> Возможна поставка изделия с расширенным температурным диапазоном: -70...+120°С.

<sup>2</sup> Возможна поставка изделия с IP66/67.

					<b>ПДАР.413311.001РЭ</b>		<i>Лист</i>
<i>Изм.</i>	<i>Лист</i>	<i>№ докум.</i>	<i>Подп.</i>	<i>Дата</i>			6
<i>Инв. № подл.</i>		<i>Подп. и дата</i>		<i>Взам. инв. №</i>	<i>Инв. № дупл.</i>	<i>Подп. и дата</i>	

Таблица 2

Определяемый компонент	Диапазон измерений		Пределы допускаемой основной погрешности	
	довзрывоопасной концентрации, % НКПР	объемной доли, %	абсолютной	относительной
метан (СН <sub>4</sub> )	От 0 до 50	От 0 до 2,2	± 5% НКПР (0,22% об.д.)	± 10%
	Свыше 50 до 100	Свыше 2,2 до 4,4		
пропан (С <sub>3</sub> Н <sub>8</sub> )	От 0 до 50	От 0 до 0,85	± 5% НКПР (0,085% об.д.)	± 10%
	Свыше 50 до 100	Свыше 0,85 до 1,7		
бутан (С <sub>4</sub> Н <sub>10</sub> )	От 0 до 50	От 0 до 0,7	± 5% НКПР (0,07% об.д.)	-
изобутан (и-С <sub>4</sub> Н <sub>10</sub> )	От 0 до 50	От 0 до 0,65	± 5% НКПР (0,065% об.д.)	-
пентан (С <sub>5</sub> Н <sub>12</sub> )	От 0 до 50	От 0 до 0,7	± 5% НКПР (0,07% об.д.)	-
циклопентан (С <sub>5</sub> Н <sub>10</sub> )	От 0 до 50	От 0 до 0,7	± 5% НКПР (0,07% об.д.)	-
гексан (С <sub>6</sub> Н <sub>14</sub> )	От 0 до 50	От 0 до 0,5	± 5% НКПР (0,05% об.д.)	-
пропилен (С <sub>3</sub> Н <sub>6</sub> )	От 0 до 50	От 0 до 1,0	± 5% НКПР (0,1% об.д.)	-

Таблица 3

Наименование характеристики	Значение
Пределы допускаемой вариации выходного сигнала, в долях от пределов допускаемой основной погрешности	0,5
Изменения выходных сигналов за 24 ч непрерывной работы, в долях от пределов допускаемой основной погрешности, не более	0,5
Пределы допускаемой дополнительной погрешности от изменения температуры окружающей среды в диапазоне от минус 60 до плюс 90 °С, на каждые 10 °С, в долях от пределов допускаемой основной погрешности, не более	0,2
Пределы допускаемой дополнительной погрешности от изменения напряжения питания в пределах от 18 до 32 В, в долях от пределов допускаемой основной погрешности», не более	0,2
Предел допускаемого времени установления выходного сигнала <b>T<sub>0,9</sub>, с, не более</b>	20

					<b>ПДАР.413311.001РЭ</b>	Лист
Изм.	Лист	№ докум.	Подп.	Дата		7
Инв. № подл.		Подп. и дата		Взам. инв. №	Инв. № дупл.	Подп. и дата

1.2.6 Газоанализаторы взрывобезопасны и не содержат в своём составе опасных или ядовитых веществ, способных нанести вред окружающей природной среде, здоровью и генетическому фонду человека при испытании, хранении, транспортировании, эксплуатации и утилизации.

1.2.7 Газоанализаторы устойчивы с критерием качества функционирования «А» к:

- электростатическим разрядам со степенью жесткости 3 по ГОСТ 30804.4.2;

- наносекундным импульсным помехам (НИП) со степенью жесткости 4 по ГОСТ 30804.4.4;

- радиочастотному электромагнитному полю (РЭП) в диапазоне от 80 до 1000 МГц со степенью жесткости 4 по ГОСТ 30804.4.3;

- микросекундным импульсным помехам большой энергии со степенью жесткости 3 по ГОСТ Р 51317.4.5;

- кондуктивным помехам, наведенным радиочастотными электромагнитными полями со степенью жесткости 3 по ГОСТ Р 51317.4.6;

- неповторяющимся затухающим колебательным переходным процессам (звонящей волне), наведенным радиочастотными электромагнитными полями со степенью жесткости 3 по ГОСТ ИЕС 61000-4-12-2016.

- кондуктивным помехам в полосе частот от 0 до 150 кГц со степенью жесткости 3 по ГОСТ Р 51317.4.16.

1.2.8 Газоанализатор по ГОСТ 30546.1-1998 относится к нулевой группе сейсмобезопасности.

1.2.9 Газоанализаторы по ГОСТ 30546.1-1998 сейсмостойки при установке непосредственно на строительных конструкциях при воздействии землетрясений интенсивностью 9 баллов по MSK-64 при уровне установки над нулевой отметкой до 20 м.

					<b>ПДАР.413311.001РЭ</b>	Лист
Изм.	Лист	№ докум.	Подп.	Дата		8
Инв. № подл.		Подп. и дата		Взам. инв. №	Инв. № дупл.	Подп. и дата



1.2.10 Газоанализаторы устойчивы к воздействию синусоидальной вибрации для изделий группы исполнения V2 по ГОСТ Р 52931-2008.

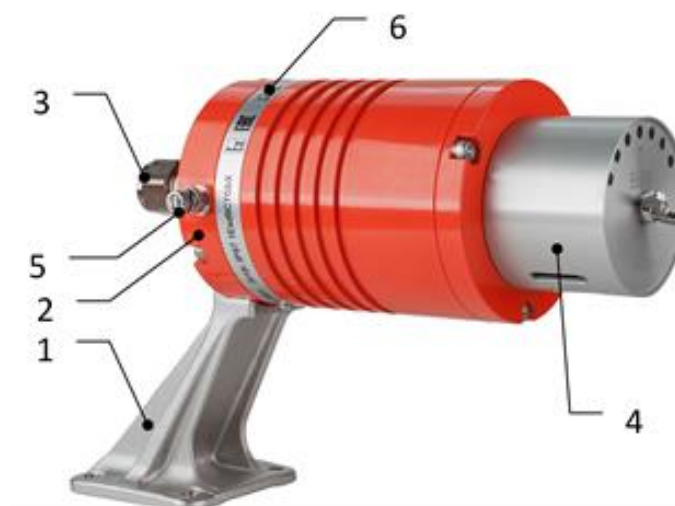
1.2.11 Газоанализаторы в упаковке при транспортировании прочны к воздействию синусоидальной вибрации для изделий группы исполнения F2 по ГОСТ Р 52931-2008 и к механическим ударам многократного действия с параметрами: ускорение до 30 g, продолжительностью 11 мс, форма ударной волны- полусинусоида.

1.2.12 Газоанализаторы в упаковке при транспортировании прочны к воздействию следующих климатических факторов по ГОСТ Р 52931-2008:

- температура окружающего воздуха от минус 60 до плюс 90 °С;
- относительная влажность воздуха от 10 до 95 % при плюс 35 °С без конденсации влаги.

### 1.3 Состав газоанализаторов

1.3.1 Конструктивно газоанализаторы (см. рис. 1) представляют единую моноблочную конструкцию из жестко связанных между собой частей:



1 – кронштейн; 2 – основание; 3 – Ех- кабельные вводы;  
4 – защитный кожух с фильтром; 5 – винтовой зажим «земля»; 6 – маркировка.

Рисунок 1 – Внешний вид газоанализатора

					<b>ПДАР.413311.001РЭ</b>	Лист
Изм.	Лист	№ докум.	Подп.	Дата		9
Инв. № подл.		Подп. и дата		Взам. инв. №	Инв. № дупл.	Подп. и дата

- корпуса преобразователя газового (ПГ);
- основания/вводного отсека с защитным покрытием и двумя вводными отверстиями для Ex – кабельных вводов с диаметром резьбы по требованию заказчика (M20x1,5; M25x1,5; резьба 3/4 ” NPT), а также глухими отверстиями с резьбой для крепления кронштейна и внешнего заземления;
- кронштейна с четырьмя отверстиями для монтажа на несущую поверхность;

1.3.2 Корпус ПГ вместе с основанием, выполнены во взрывозащищенном исполнении из алюминиевого сплава или нержавеющей стали и представляют из себя взрывонепроницаемую оболочку.

1.3.3 От обледенения и запотевания оптических элементов используется гибкий электронагреватель, установленный внутри взрывозащищенного корпуса.

#### 1.4 Устройство и работа

1.4.1 Газоанализаторы являются одноканальными стационарными автоматическими приборами непрерывного действия.

1.4.2 Принцип работы газоанализаторов с оптическим сенсором (ИК) основан на поглощении молекулами определяемого газа энергии светового потока в инфракрасной области спектра. Инфракрасные датчики не искажают пробу, и им не требуется для работы присутствие кислорода. Выходной сигнал ИК-датчиков в наибольшей степени не зависит от скорости потока пробы. У таких датчиков продолжительный срок службы при отсутствии коррозии, загрязнения или механического повреждения. Этот тип датчиков позволяет использовать самодиагностику для проверки чувствительности к определяемому компоненту.

1.4.3 Газоанализаторы обеспечивают следующую функциональность:

1.4.3.1 измерение значения объемной доли определяемого компонента в атмосфере рабочей зоны;

					<b>ПДАР.413311.001РЭ</b>		<i>Лист</i>
<i>Изм.</i>	<i>Лист</i>	<i>№ докум.</i>	<i>Подп.</i>	<i>Дата</i>			10
<i>Инв. № подл.</i>		<i>Подп. и дата</i>		<i>Взам. инв. №</i>	<i>Инв. № дупл.</i>	<i>Подп. и дата</i>	

1.4.3.2 обработку и выдачу по проводным линиям результатов измерений, предупредительных и аварийных сообщений по цифровому интерфейсу RS-485 с открытым протоколом MODBUS RTU®, а также с помощью дискретных («сухие контакты» реле) и аналоговых (токовая петля 4-20 мА) сигналов для начала действий по остановке технологического процесса и принятию мер безопасности.<sup>1</sup>

1.4.4 Микропроцессор газоанализатора обрабатывает поступающую от сенсора информацию, вычисляет измеренную концентрацию газа, в соответствии с установленным в нем сенсором, по вышеописанному методу; выдает данные в ЦАП и на модем RS-485 для преобразование полученного значения в аналоговый сигнал токовой петли 4÷20 мА и RS-485; управляет встроенными реле.

В газоанализаторе расположены датчики магнитного интерфейса, клеммная плата со съемными винтовыми разъемами. В газоанализаторе формируются все напряжения питания, необходимые для его собственного функционирования.

1.4.5 Газоанализаторы имеют встроенное и внешнее программное обеспечение (ПО).

1.4.5.1 Встроенное программное обеспечение (ПО) обеспечивает следующую функциональность:

- сбор и обработку информации, измеренной ИК сенсором и преобразованной через АЦП;
- расчет объемной доли измеряемого компонента в атмосфере рабочей зоны;
- самодиагностику и контроль запыленности оптических элементов с переходом в режим «НЕИСПРАВНОСТЬ» при обнаружении неисправностей;

<sup>1</sup> Для выполнения функции может понадобиться дополнительное оборудование.

					<b>ПДАР.413311.001РЭ</b>	<i>Лист</i>
<i>Изм.</i>	<i>Лист</i>	<i>№ докум.</i>	<i>Подп.</i>	<i>Дата</i>		11
<i>Инв. № подл.</i>		<i>Подп. и дата</i>		<i>Взам. инв. №</i>	<i>Инв. № дупл.</i>	<i>Подп. и дата</i>

- формирование выходных аналогового и цифрового сигналов;
- возможность настройки параметров газоанализатора;
- невозможность для пользователя самостоятельно корректировать управляющую программу;
- сохранение введенных параметров после отключения питания.

#### 1.4.5.2 Описание метрологически значимой части встроенного ПО:

- сравнение и анализ показаний опорного и рабочего каналов приемника;
- расчет концентрации измеряемого компонента в соответствии с предустановленными концентрационными характеристиками;

1.4.5.3 Встроенное ПО записано во флэш-память микроконтроллера газоанализатора на предприятии – изготовителе, и не может быть изменено потребителем.

1.4.5.4 Внешнее ПО представлено тестовой программой (утилитой) *OGS\_Test*, входящей в комплект поставки (Руководство пользователя см. Приложение Ж).

#### 1.4.5.5 Внешнее ПО обеспечивает следующую функциональность:

- настройка параметров обмена;
- настройка значений порогов срабатывания;
- проведение концентрационной калибровки;
- однозначное определение версии встроенного ПО.

					<b>ПДАР.413311.001РЭ</b>	Лист
Изм.	Лист	№ докум.	Подп.	Дата		12
Инв. № подл.		Подп. и дата		Взам. инв. №	Инв. № дупл.	Подп. и дата

#### 1.4.6 Описание выходных сигналов.

##### 1.4.6.1 Аналоговый выход.

Газоанализаторы оснащены стандартным интерфейсом – токовая петля 4÷20 мА. Цифроаналоговый преобразователь гальванически изолирован, что делает его независимым от падения напряжения на общем проводе питания группы приборов, при большом удалении от приемного устройства.

Диапазон (4÷20) мА используется для передачи текущего значения измерения, диапазон (0÷4) мА для передачи служебных и диагностических сигналов, значение (22±1) мА для передачи сигнала превышения диапазона измерения.

Типовая схема подключения приведена в *Приложении А, рисунок А.1.*

##### 1.4.6.2 Дискретные сигналы.

Газоанализаторы оснащены двумя реле предупредительной (Порог 1) и аварийной сигнализации (Порог 2), и одним реле «Неисправность», группы контактов реле постоянно выведены на клеммную плату. Для повышения надежности группы контактов соединены параллельно.

##### 1.4.6.3 Магнитный интерфейс

Предназначен для управления газоанализатором на месте установки (в т.ч. во взрывоопасных зонах). Интерфейс построен на датчике холла для реагирования на любой полюс магнита в точке «Х» на корпусе газоанализатора. Функция магнитного интерфейса – установка «нуля».

##### 1.4.6.4 Цифровой интерфейс RS-485.

Газоанализаторы оснащены стандартным интерфейсом RS-485, протокол Modbus в режиме RTU. Тип линии интерфейса RS-485 – двухпроводная экранированная витая пара. При подключении газоанализаторов следует:

– правильно присоединять сигнальные цепи, называемые А и В, переполюсовка не страшна, но газоанализатор работать не будет;

					<b>ПДАР.413311.001РЭ</b>	Лист
Изм.	Лист	№ докум.	Подп.	Дата		13
Инв. № подл.	Подп. и дата	Взам. инв. №	Инв. № дупл.	Подп. и дата		

– обеспечить согласование «открытого» конца кабеля с остальной линией путем включения терминального резистора номиналом 120 Ом, для этого джампер **X5** (см. рис. 3) на клеммной плате переводят в положение «ON».

Типовая схема подключения приведена в *Приложении А, рисунок А.2*.

Протокол обмена с контроллером верхнего уровня приведен в *Приложении В.1*.

#### 1.4.6.5 Протокол обмена HART.

Для вывода информации посредством протокола HART используется аналоговый выход 4÷20 мА и встроенный модем сигналов стандарта *Bell 202*. Реализованные команды приведены в *Приложении В.2*.

### 1.5 Обеспечение взрывобезопасности

1.5.1 Взрывобезопасность газоанализаторов обеспечивается видом взрывозащиты: «взрывонепроницаемая оболочка «d» по ГОСТ ИЕС 60079-1-2011 и выполнением его конструкции (см. *Приложение Б*) в соответствии с общими требованиями ГОСТ 31610.0-2014 следующими способами:

– за счет заключения электрических частей во взрывонепроницаемую оболочку по ГОСТ ИЕС 60079-1-2011, которая выдерживает давление взрыва внутри нее и исключает передачу взрыва в окружающую взрывоопасную среду;

– не превышением максимальной температуры наружной поверхности оболочки газоанализаторов температурного класса Т4 (135 °С) по ГОСТ 31610.0-2014;

– взрывонепроницаемость оболочки обеспечивается щелевой взрывозащитой. Параметры взрывонепроницаемых соединений соответствуют ГОСТ ИЕС 60079-1-2011 и указаны в *Приложении Б*. На чертеже средств взрывозащиты взрывонепроницаемые соединения обозначены словом «Взрыв»;

					<b>ПДАР.413311.001РЭ</b>	Лист
Изм.	Лист	№ докум.	Подп.	Дата		14
Инв. № подл.		Подп. и дата		Взам. инв. №	Инв. № дупл.	Подп. и дата

- взрывозащитные поверхности имеют шероховатость Ra 3,2 мкм и покрыты защитным слоем смазки ЦИАТИМ-201 по ГОСТ 6267;
- выполнением металлических частей газоанализаторов с высокой механической прочностью по ГОСТ 31610.0-2014, которые выдерживают энергию удара не менее 7 Дж;
- крепежные детали, а также контактные токоведущие и заземляющие зажимы предохранены от самоотвинчивания пружинными шайбами;
- внутренний и наружный заземляющие зажимы выполнены по ГОСТ 21130;
- для обеспечения степени защиты от внешних воздействий IP66/67 по ГОСТ 14254-2015 установлены уплотнительные кольца, закрепленные на одной из поверхностей;
- применением сертифицированных Ex – кабельных вводов;
- не превышением допустимой температуры печатных проводников и малых элементов для класса T4 (135°C) по ГОСТ 31610.0-2014;
- обеспечением допустимых зазоров и путей утечки печатных проводников;
- не превышением допустимой потребляемой мощности;
- обеспечением требуемых коэффициентов нагрузки по напряжению, току и мощности для элементов, влияющих на вид взрывозащиты;
- наличием маркировки взрывозащиты газоанализаторов в соответствии с п. 1.6 настоящих ТУ;
- наличием предупредительной надписи на корпусе газоанализатора «Открывать, отключив от сети».

					<b>ПДАР.413311.001РЭ</b>	Лист
Изм.	Лист	№ докум.	Подп.	Дата		15
Инв. № подл.	Подп. и дата		Взам. инв. №	Инв. № дупл.	Подп. и дата	

Знак «Х», стоящий после маркировки взрывозащиты, означает, что при эксплуатации газоанализатора следует соблюдать специальные условия (см. п. 2.1.6 настоящего РЭ).

## 1.6 Маркировка и пломбирование

1.6.1 Маркировка газоанализаторов выполнена по требованиям ТР ТС 012/2011, ГОСТ 31610.0-2014, ГОСТ ИЕС 60079-1-2011, ГОСТ Р 52350.29.1, ГОСТ 26828.

### 1.6.2 Места маркировки:

- накладная табличка на корпусе газоанализатора;
- на индивидуальной потребительской транспортной таре.

### 1.6.3 Содержание маркировки на накладной табличке на корпусе:

- наименование или логотип предприятия-изготовителя;
- знак утверждения типа средства измерения ;
- условное обозначение газоанализатора: ОГС-ППТ-(формула газа);
- год изготовления;
- степень защиты от внешних воздействий;
- знак обращения на рынке:
- заводской номер;
- диапазон температур окружающей среды;
- специальный знак взрывобезопасности: «Ех»;
- маркировка взрывозащиты: 1ExdIICT4GbX;
- знак органа сертификации и/или номер сертификата соответствия;
- предупредительная надпись: «ОТКРЫВАТЬ, ОТКЛЮЧИВ ОТ СЕТИ».

1.6.4 Маркировка клеммных контактов для внешних подключений нанесена на печатные платы методом шелкографии.

					<b>ПДАР.413311.001РЭ</b>	Лист
Изм.	Лист	№ докум.	Подп.	Дата		16
Инв. № подл.		Подп. и дата		Взам. инв. №	Инв. № дупл.	Подп. и дата



1.6.5 Содержание маркировки на индивидуальной потребительской транспортной таре:

- наименование или логотип предприятия-изготовителя;
- наименование изделия\*;
- дата проведения упаковывания\*;
- манипуляционные знаки и знаки условий транспортировки «Хрупкое. Осторожно», «Беречь от влаги» по ГОСТ 14192;

1.6.6 Способ нанесения маркировки на накладной табличке – технология «Алюмофото», прямая печать на алюминиевой пластине, лазерная гравировка на стальной пластине, или альтернативный способ.

1.6.7 Способ нанесения маркировки на индивидуальную потребительскую транспортную тару – типографская печать на картоне.

1.6.8 Газоанализатор пломбируется с помощью мастики.

1.7 Упаковка

1.7.1 Газоанализаторы упаковываются в ящик картонный в количестве одного комплекта газоанализатора и одного комплекта сопроводительной документации в одной единице транспортной тары (упаковке).

1.7.2 Внутренняя упаковка выполнена с помощью ложементов и вкладышей из пенополиуретана по технологии Instapak, необходимых для защиты и фиксации газоанализатора в гофрированной картонной таре при транспортировке, перегрузке, хранении и продаже.

1.7.3 По согласованию с Заказчиком отправка газоанализаторов может производиться в облегченной упаковке.

\* Может быть указано в упаковочном листе.

					<b>ПДАР.413311.001РЭ</b>	Лист
Изм.	Лист	№ докум.	Подп.	Дата		17
Инв. № подл.		Подп. и дата		Взам. инв. №	Инв. № дупл.	Подп. и дата

1.7.4 Сопроводительная документация вложена в герметичный пакет из полиэтиленовой пленки. Допускается помещать сопроводительную документацию во внутреннюю упаковку без дополнительной упаковки.

1.7.5 Упаковка защищена от несанкционированного вскрытия с помощью клейкой ленты на полипропиленовой основе (скотч упаковочный) с логотипом предприятия – изготовителя.

					<b>ПДАР.413311.001РЭ</b>	<i>Лист</i>
<i>Изм.</i>	<i>Лист</i>	<i>№ докум.</i>	<i>Подп.</i>	<i>Дата</i>		18
<i>Инв. № подл.</i>		<i>Подп. и дата</i>		<i>Взам. инв. №</i>	<i>Инв. № дупл.</i>	<i>Подп. и дата</i>

## 2 ИСПОЛЬЗОВАНИЕ ПО НАЗНАЧЕНИЮ

### 2.1 Эксплуатационные ограничения

2.1.1 Запрещается эксплуатация газоанализаторов при несоблюдении рабочих условий, указанных в *таблице 1*.

2.1.2 На месте установки газоанализаторов необходимо наличие заземляющего контура.

2.1.3 Подводящие электрические кабели должны быть защищены от растягивающих и скручивающих нагрузок.

2.1.4 Для защиты сенсора от прямых осадков рекомендуется использование брызгозащитного козырька.

2.1.5 Для обеспечения правильной работы газоанализатора полное сопротивление сигнального контура  $4\div 20$  мА не должно превышать *500 Ом*.

2.1.6 Специальные условия применения, обозначенные знаком «X» после маркировки взрывозащиты:

– в газоанализаторах должны устанавливаться взрывозащищенные кабельные вводы с видом взрывозащиты «взрывонепроницаемая оболочка «д» для ПС и степенью защиты от внешних воздействий не ниже IP67, имеющие действующий сертификат соответствия ТР ТС 012/2011

### 2.2 Подготовка газоанализатора к использованию

#### 2.2.1 Меры безопасности при подготовке газоанализатора.

2.2.1.1 К работам по монтажу, техническому обслуживанию и эксплуатации газоанализатора допускаются лица, достигшие 18-ти летнего возраста, прошедшие медицинское освидетельствование, производственное обучение на слесаря – монтажника КИПиА, инструктаж по технике безопасности.

2.2.1.2 В процессе подготовки газоанализатора к использованию и при эксплуатации, техническом обслуживании и ремонте необходимо соблюдать требования следующих документов:

					<b>ПДАР.413311.001РЭ</b>	Лист
Изм.	Лист	№ докум.	Подп.	Дата		19
Инв. № подл.	Подп. и дата		Взам. инв. №	Инв. № дупл.	Подп. и дата	

- ГОСТ Р 52350.29.2-2010 Взрывоопасные среды. Часть 29-2. Газоанализаторы. Требования к выбору, монтажу, применению и техническому обслуживанию газоанализаторов горючих газов и кислорода;
- «Правила устройства электроустановок» (ПУЭ. изд. 7, гл. 7.3);
- «Правила технической эксплуатации электроустановок потребителей» утвержденные Приказом Минтопэнерго России от 13.01.2003 №6;
- «Федеральные нормы и правила в области промышленной безопасности «Правила промышленной безопасности опасных производственных объектов, на которых используется оборудование, работающее под избыточным давлением» (утверждены приказом Ростехнадзора № 116 от 25.03.2014;
- Правила по охране труда при эксплуатации электроустановок утвержденные приказом Минтруда России от 24.07.2013 №328н;
- настоящее РЭ;
- эксплуатационная документация на технические средства, совместно с которыми применяется газоанализатор.

#### 2.2.2 Объем и последовательность внешнего осмотра газоанализатора:

- проверить целостность упаковки;
- проверить комплектность согласно паспорту *ПДАР.413311.001ПС*;
- проверить отсутствие повреждений корпуса, Ех-кабельного ввода, заземляющих устройств;
- проверить наличие средств уплотнения Ех-кабельного ввода;
- проверить маркировку взрывозащиты и предупредительные надписи.



***МЕХАНИЧЕСКИЕ ПОВРЕЖДЕНИЯ ВЗРЫВОЗАЩИТНЫХ ПОВЕРХНОСТЕЙ НЕ ДОПУСКАЮТСЯ.***

					<b>ПДАР.413311.001РЭ</b>	<i>Лист</i>
<i>Изм.</i>	<i>Лист</i>	<i>№ докум.</i>	<i>Подп.</i>	<i>Дата</i>		20
<i>Инв. № подл.</i>	<i>Подп. и дата</i>	<i>Взам. инв. №</i>	<i>Инв. № дупл.</i>	<i>Подп. и дата</i>		

## 2.2.3 Правила и порядок осмотра рабочих мест.

2.2.3.1 Изделие устанавливается на стенах и ограждающих конструкциях зданий, опорах навесов, а также на потолочные перекрытия контролируемых помещений.

2.2.3.2 Выбор места установки газоанализаторов является важным фактором, определяющим характеристики и эффективность газоанализаторов в целом, при этом учесть:

- соответствующие нормативы, регулирующие прокладку и подключение электрических силовых и сигнальных кабелей к газоизмерительным системам;
- полный диапазон условий окружающей среды, в которых будет работать газоанализатор;
- физические характеристики измеряемых газов;
- удобство доступа к оборудованию, что важно при техническом обслуживании;
- типы опционального и вспомогательного оборудования, которое будет использоваться в системе.

## 2.3 Использование газоанализатора

2.3.1 Порядок действия обслуживающего персонала при выполнении задач применения газоанализатора:

2.3.1.1 Газоанализаторы рассчитаны на круглосуточную и непрерывную работу.

2.3.1.2 Конфигурирование газоанализаторов, в том числе первоначальная калибровка, установка уровней порогов сигнализации производится предприятием – изготовителем на основании данных, указанных в опросном листе Заказчика, с прошивкой файла конфигурации во флэш-память микроконтроллера, или самим Заказчиком на месте эксплуатации с помощью утилиты *OGS\_Test* (см. Приложение Ж).

					<b>ПДАР.413311.001РЭ</b>	Лист
Изм.	Лист	№ докум.	Подп.	Дата		21
Инв. № подл.		Подп. и дата		Взам. инв. №	Инв. № дупл.	Подп. и дата

### 2.3.2 Порядок контроля работоспособности газоанализатора:

- проверить отсутствие определяемого компонента в окружающей атмосфере;
- подать питание на газоанализатор напряжением 24 В;
- проконтролировать наличие выходных сигналов на подключенном к изделию оборудовании верхнего уровня;
- снять питание с газоанализатора, проконтролировать отсутствие выходных сигналов на подключенном к изделию оборудовании, и выдачу извещения о неисправности на верхний уровень.

### 2.3.3 Установка «нуля» с помощью магнитного ключа.

#### 2.3.3.1 При отсутствии загазованности в рабочей зоне:

- подать питание на газоанализатор напряжением 24 В, выдержать газоанализатор не менее 1 ч;
- зафиксировать и удерживать магнит в течение не менее 5 с на корпусе газоанализатора в точке «Х»;
- через 10 с повторно зафиксировать и удерживать магнит в течение не менее 5 с на корпусе газоанализатора в точке «Х».

#### 2.3.3.2 При загазованности в рабочей зоне:

- подготовить баллон с ПНГ (азот или чистый воздух), калибровочную камеру, трубки, при необходимости ротаметр и магнитный ключ;
- установить калибровочную камеру;
- подать питание на газоанализатор напряжением 24 В, выдержать газоанализатор не менее 1 ч;
- заполнить калибровочную камеру ПНГ (азот или сухой воздух из баллона) на время не менее 60 с;
- установить магнитный ключ на указанной точке «Х» на корпусе и удерживать в течение не менее 5 с;

					<b>ПДАР.413311.001РЭ</b>	Лист
Изм.	Лист	№ докум.	Подп.	Дата		22
Инв. № подл.		Подп. и дата		Взам. инв. №	Инв. № дупл.	Подп. и дата

– через 10 с повторно зафиксировать и удерживать магнит в течение не менее 5 с на корпусе газоанализатора в точке «X».

2.3.3.3 Определение успешности проведения установки «нуля» определяется по отображению нулевых значений на оборудовании верхнего уровня (0,0 % от НКПР).

2.3.4 Установка «нуля» с помощью тестовой программы *OGS\_Test* проводится в соответствии с Руководством пользователя (*Приложение Ж*).

2.3.5 Возможные неисправности и способы их устранения.

2.3.5.1 Перечень неисправностей и способы их устранения приведены в *таблице 5*.



*При обнаружении неисправности изделия – отключить напряжение питания*

Таблица 5

<i>Описание неисправности</i>	<i>Возможная причина</i>	<i>Способ устранения</i>
Отсутствуют выходные сигналы»	Отсутствует напряжение питания.	Проверить правильность монтажа кабельных линий. Проверить напряжения на клеммах внутри газоанализатора
	Отсутствует ток потребления.	Проверить правильность монтажа кабельных линий. Проверить защитные предохранители.
На аналоговом выходе ток превышает пороговые значения, но реле Порогов не срабатывают.	Неисправно реле Порогов.	Отправить в ремонт на Завод-изготовитель
На аналоговом выходе ток 1÷2 мА, сработало реле «Неисправность».	Неисправен сенсор. Сбой в программном обеспечении.	Очистить окно сенсора. Отправить в ремонт на Завод-изготовитель. Перепрограммировать процессор.

					<b>ПДАР.413311.001РЭ</b>	<i>Лист</i>
<i>Изм.</i>	<i>Лист</i>	<i>№ докум.</i>	<i>Подп.</i>	<i>Дата</i>		23
<i>Инв. № подл.</i>		<i>Подп. и дата</i>		<i>Взам. инв. №</i>	<i>Инв. № дупл.</i>	<i>Подп. и дата</i>

### 2.3.5.2 Критериями отказов изделия являются:

- отсутствие тока потребления и (или) выходных сигналов
- некорректное измерение, неустранимое с помощью установки «нуля» /калибровки;
- выход в режим «Неисправность», не устранимый очисткой оптики и установкой «нуля».

### 2.3.6 Порядок выключения газоанализаторов.

Газоанализаторы выключается путем снятия питающего напряжения, состояние контролируется отсутствием выходных сигналов на подключенном к изделию оборудовании верхнего уровня.



*Монтаж газоанализатора осуществлять в соответствии с п. 2.4.3 настоящего РЭ.*

*Места установки газоанализатора, типы и количество внешних устройств определяются проектной документацией на техническое перевооружение объекта.*

2.3.7 Меры безопасности при использовании газоанализаторов в соответствии с п. 2.2.1 настоящего РЭ.

### 2.4 Порядок монтажа и демонтажа

#### 2.4.1 Подготовка газоанализаторов к монтажу.

2.4.1.1 Вскрыть упаковку, провести внешний осмотр газоанализаторов, проверить комплектность поставки согласно паспортам на газоанализаторы, при этом следует обратить внимание на:

- отсутствие повреждений корпуса ПГ и Ех-кабельного ввода;
- наличие средств уплотнения Ех-кабельного ввода и отсутствие их повреждений;
- наличие всех крепежных элементов (болтов, гаек, шайб) в соответствии с проектом;

					<b>ПДАР.413311.001РЭ</b>	Лист
Изм.	Лист	№ докум.	Подп.	Дата		24
Инв. № подл.		Подп. и дата		Взам. инв. №	Инв. № дупл.	Подп. и дата



- отсутствие повреждений заземляющих устройств.

2.4.1.2 Ознакомиться с проектной документацией, убедиться в правильности выбора места монтажа газоанализаторов.

2.4.2 Обеспечение взрывобезопасности при монтаже:

- изучить настоящее РЭ;
- проверить наличие маркировки взрывозащиты газоанализатора, Ех-кабельного ввода и её соответствие безопасному использованию газоанализатора в намеченной зоне и в ожидаемых условиях работы;
- проверить целостность корпусов взрывозащищенных устройств, в т.ч. Ех- кабельного ввода, наличие заземляющих устройств.



*Запрещается монтаж газоанализатора с механическими повреждениями и неисправностями взрывозащищённых устройств*

2.4.3 Монтаж газоанализатора.

2.4.3.1 Определить место установки газоанализатора в соответствии с п. 2.2.3.1 настоящего РЭ.

2.4.3.2 Разметить место крепления, просверлить 4 отверстия диаметром 8 мм под дюбели в углах квадрата размером 60 мм, установить кронштейн на четыре винта соответствующей длины и диаметра.

2.4.3.3 К месту установки подвести проводники и кабели необходимой длины. Подключение газоанализаторов, находящихся во взрывоопасной зоне, с внешними устройствами, установленными во взрывобезопасной зоне, рекомендуется выполнять кабелем в соответствии с ГОСТ 31610.0-2014, ГОСТ 30852.13.

2.4.3.4 Открутить 3 винта крепления в торце основания и отсоединить его от корпуса.

					<b>ПДАР.413311.001РЭ</b>	Лист
Изм.	Лист	№ докум.	Подп.	Дата		25
Инв. № подл.		Подп. и дата		Взам. инв. №	Инв. № дупл.	Подп. и дата

2.4.3.5 Выполнить установку Ex-кабельных вводов и монтаж кабеля в соответствии с пошаговой инструкцией производителя кабельных вводов (см. Приложение Г для варианта Ex-кабельного ввода E3WBF/NP/20/050NPT PEPPERS).



*Монтаж должен выполнять только квалифицированный электрик, имеющий опыт в установке кабельных вводов. НЕЛЬЗЯ ВЫПОЛНЯТЬ МОНТАЖ ПОД НАПРЯЖЕНИЕМ. После выполнения монтажа не демонтируйте ввод, за исключением случаев специального осмотра. Ввод не подлежит техническому обслуживанию.*

2.4.3.6 Произвести монтаж кабеля на клеммных разъемах в соответствии с рисунком 2 и выбранной схемой коммутации, приведенной на рисунках А.1 ÷ А.4 Приложения А.



*Не подключайте к контактам реле нагрузку с пиковой мощностью, превышающей параметры газоанализатора.*

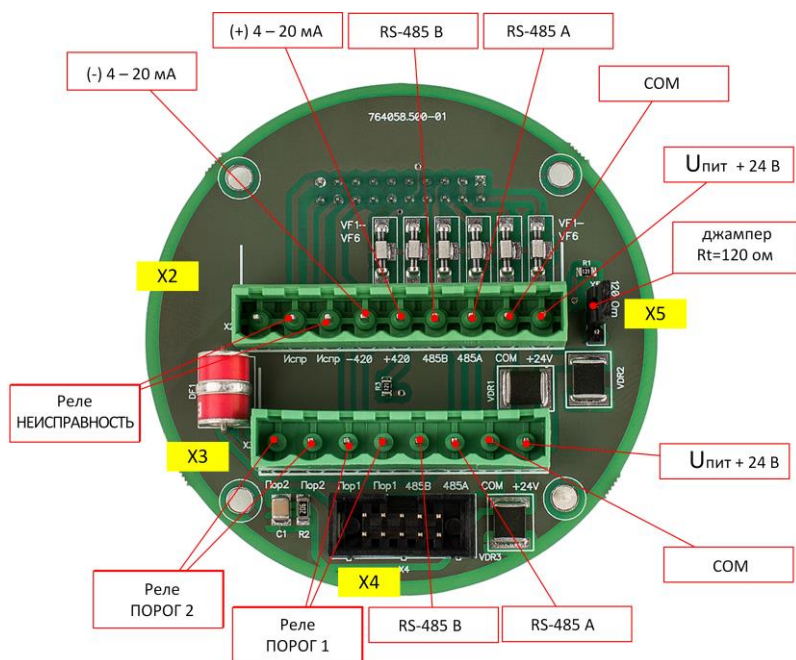


Рисунок 2 – Схема электрическая монтажная

					<b>ПДАР.413311.001РЭ</b>		Лист
Изм.	Лист	№ докум.	Подп.	Дата			26
Инв. № подл.		Подп. и дата		Взам. инв. №		Инв. № дупл.	Подп. и дата

2.4.3.7 Произвести заземление с помощью внутреннего зажима.

2.4.3.8 Проверить наличие уплотнительного кольца с внутренней стороны основания.

2.4.3.9 Прикрутить основание к корпусу, затянуть винты.

2.4.3.10 Смонтированный газоанализатор осмотреть на предмет отсутствия повреждений, правильности и качества электрических соединений, надёжности контактов, наличия заземления, сопротивление которого должно быть не более 4 Ом.

2.4.3.11 Возобновить на всех поверхностях, отмеченные на чертеже словом «ВЗРЫВ» (см. Приложение Б) антикоррозийную смазку ЦИАТИМ-221 ГОСТ 9433 или аналогичную.



*Запрещается эксплуатация газоанализатора при обрыве или отсутствии цепи защитного заземления*

2.4.4 Указания по включению и опробованию работы газоанализатора.

2.4.4.1 По окончанию монтажа всей системы проверить работоспособность газоанализатора с совместными техническими средствами в соответствии с Руководствами по эксплуатации на них и п. 2.3.2 настоящего РЭ.



*Во время тестирования или технического обслуживания, взаимодействующие технические средства системы промышленной безопасности должны быть отключены во избежание нежелательной активации.*

2.4.5 Демонтаж газоанализатора.

2.4.5.1 Отключить газоанализатор от источника электропитания.

2.4.5.2 Открутить четыре крепёжных винта, соединяющие кронштейн газоанализатора с несущей поверхностью.

					ПДАР.413311.001РЭ	Лист
Изм.	Лист	№ докум.	Подп.	Дата		27
Инв. № подл.		Подп. и дата		Взам. инв. №	Инв. № дупл.	Подп. и дата

2.4.5.3 Открутить три винта на основании газоанализатора, отсоединить провода и кабели от клеммной платы.

2.4.5.4 Ослабить нажимную гайку и уплотнители Ех-кабельного ввода, вынуть кабель из газоанализатора.

2.4.5.5 Заизолировать оголенные концы кабеля, например, с помощью термоусадочных уплотнений.

2.4.5.6 Прикрутить основание к корпусу с помощью трех винтов, уложить в тару газоанализатор.

					<b>ПДАР.413311.001РЭ</b>	Лист
Изм.	Лист	№ докум.	Подп.	Дата		28
Инв. № подл.		Подп. и дата		Взам. инв. №	Инв. № дупл.	Подп. и дата

### 3 ТЕХНИЧЕСКОЕ ОБСЛУЖИВАНИЕ

#### 3.1 Общие указания

3.1.1 Техническое обслуживание (ТО) газоанализаторов проводится с целью обеспечения нормальной работы и сохранения их эксплуатационных и технических характеристик в течение всего срока эксплуатации.

3.1.2 *Работы по ТО не должны ставить под угрозу безопасность в контролируемой зоне.*

3.1.3 Персонал, осуществляющий ТО и проверки во взрывоопасных зонах, должен располагать документацией, отвечающей требованиям действующих нормативных документов, по следующим вопросам:

- классификация взрывоопасных зон;
- маркировка взрывозащиты установленного оборудования;
- данные, достаточные для обеспечения возможности технического обслуживания взрывозащищенного электрооборудования: расположение газоанализаторов на плане взрывоопасных зон; линейные схемы электрических соединений, РЭ, паспорта взрывозащищенного электрооборудования, копии сертификатов, свидетельств и разрешений органов государственного надзора.

3.1.4 Техническое обслуживание газоанализаторов должен выполнять только квалифицированный персонал, подготовка которого включает практическое обучение работе с электрооборудованием, имеющим взрывозащиту различных видов, и способам его монтажа, изучение требований стандарта ГОСТ 52350.29.2, соответствующих технических норм и правил, указанных в п. 2.2.1.2. Этот персонал должен проходить регулярную переподготовку и иметь соответствующие свидетельства.

					<b>ПДАР.413311.001РЭ</b>	Лист
Изм.	Лист	№ докум.	Подп.	Дата		29
Инв. № подл.		Подп. и дата		Взам. инв. №	Инв. № дупл.	Подп. и дата

3.1.5 Организацию и контроль за проведением работ по техническому обслуживанию газоанализаторов осуществляет инженерно-технический персонал, эксплуатирующей организации.

### 3.2 Меры безопасности

Работы по ТО на работающем изделии проводятся с соблюдением мер безопасности, указанных в 2.2.1 настоящего РЭ.

### 3.3 Порядок технического обслуживания

3.3.1 Техническое обслуживание газоанализаторов сводится к периодическому внешнему осмотру, установке «нуля» и калибровке.

3.3.2 Периодичность осмотров устанавливает потребитель в зависимости от условий эксплуатации и внутренних правил. Рекомендуемые сроки проведения осмотров:

3.3.2.1 внешний осмотр – один раз в три месяца;

3.3.2.2 профилактический осмотр – один раз в пять лет

3.3.3 Система ТО предусматривает проведение следующих видов проверок:

3.3.3.3 Первичная проверка, в т.ч. при необходимости, калибровка, проводится перед вводом газоанализаторов в эксплуатацию;

3.3.3.4 Периодические проверки:

- внешний осмотр;
- проверка чистоты оптики и фильтров;
- проверка наличия и состояние уплотнительных колец между кабельными вводами и основанием, основанием и корпусом;
- проверка прочности крепления составных частей;
- проверка работоспособности газоанализатора;

					<b>ПДАР.413311.001РЭ</b>	<i>Лист</i>
<i>Изм.</i>	<i>Лист</i>	<i>№ докум.</i>	<i>Подп.</i>	<i>Дата</i>		30
<i>Инв. № подл.</i>		<i>Подп. и дата</i>		<i>Взам. инв. №</i>	<i>Инв. № дупл.</i>	<i>Подп. и дата</i>

– проведение, при необходимости, установки «нуля» и калибровки.

3.3.4 Необходимо вести учет всех осмотров, проверок работоспособности, поверок и других работ, проводимых с газоанализаторами.

3.3.5 При проведении работ по ТО следует учесть:

– очистка окон сенсоров проводится по мере видимого запыления поверхности газоанализатора;

– очистка корпуса проводится путем удаления пыли ветошью и средством для очистки оптики;

– после выполнения работ по ТО проводят проверку работоспособности газоанализатора согласно п. 2.3.2 настоящего РЭ.

3.3.6 При достижении предельного состояния газоанализаторы должны быть сняты с эксплуатации. К параметрам предельного состояния относятся:

– истечение назначенного срока службы – 10 лет;

– истечение назначенного срока хранения – 12 месяцев;

– повреждение корпуса изделия, сенсора или Ех-кабельных вводов;

– отказ изделия (п. 2.3.5.2 настоящего РЭ).

3.4 Техническое освидетельствование

3.4.1 Газоанализаторы подвергаются первичной и периодическим поверкам в соответствии с утвержденной Методикой поверки.

3.4.2 Поверку проводят аккредитованные метрологические службы юридических лиц, или специально обученные специалисты, аттестованные в качестве поверителей органами Государственной метрологической службы.

3.4.3 Результаты поверки газоанализаторов, признанных годными к применению, оформляют выдачей свидетельства о поверке, или соответствующей записью в паспорте на газоанализатор ПДАР.413311.001ПС в разделе «Сведения о поверке».

					ПДАР.413311.001РЭ	Лист
Изм.	Лист	№ докум.	Подп.	Дата		31
Инв. № подл.		Подп. и дата		Взам. инв. №	Инв. № дупл.	Подп. и дата

### 3.5 Консервация

3.5.1 Газоанализатор в целом и его составные части изготовлены из коррозионностойких сплавов (алюминиевый сплав, нержавеющая сталь), и не требуют временной противокоррозионной защиты самого изделия и его поверхности.

3.5.2 Транспортирование и хранение газоанализатора производится без средств временной противокоррозионной защиты (вариант защиты - ВЗ-0).

					<b>ПДАР.413311.001РЭ</b>	<i>Лист</i>
<i>Изм.</i>	<i>Лист</i>	<i>№ докум.</i>	<i>Подп.</i>	<i>Дата</i>		32
<i>Инв. № подл.</i>		<i>Подп. и дата</i>		<i>Взам. инв. №</i>	<i>Инв. № дупл.</i>	<i>Подп. и дата</i>



## 4 ТЕКУЩИЙ РЕМОНТ

### 4.1 Общие указания

4.1.1 Гарантийный и послегарантийный ремонт газоанализаторов, в том числе устройств взрывозащиты, производится изготовителем или лицами, уполномоченными изготовителем для проведения ремонтных работ.

4.1.2 До вывода газоанализатора в ремонт эксплуатационная организация должна провести следующие мероприятия:

- составить предварительную ведомость дефектов и перечень планируемых модернизаций.
- провести совместно с предприятием-изготовителем измерения параметров и обследование газоанализатора на рабочем режиме под нагрузкой (при технической возможности) для получения данных, необходимых для анализа работы и технического состояния отдельных элементов оборудования.
- представить предприятию-изготовителю рекламацию, акт о необходимости ремонта и заполненный паспорт.

4.1.3 Началом ремонта газоанализатора считается время их сдачи в ремонт по акту. После вскрытия газоанализатора ремонтным персоналом производится уточнение ведомости дефектов и сроков ремонта.

### 4.2 Меры безопасности

4.2.1 Вывод газоанализатора в ремонт должен производиться эксплуатационным персоналом с разрешения диспетчерской службы и должен быть оформлен предварительно оперативной заявкой.

4.2.2 Если отсутствует точно такой же газоанализатор для замены отправленного в ремонт, то в качестве временной замены необходимо использовать передвижной газоанализатор.

					<b>ПДАР.413311.001РЭ</b>	Лист
Изм.	Лист	№ докум.	Подп.	Дата		33
Инв. № подл.		Подп. и дата		Взам. инв. №	Инв. № дупл.	Подп. и дата

## 5 ХРАНЕНИЕ

### 5.1 Условия хранения:

5.1.1 в части воздействия механических факторов – для изделий группы механического исполнения М4 по ГОСТ 30631.

5.1.2 в части воздействия климатических факторов – 3 (ЖЗ) по ГОСТ 15150, на срок сохраняемости до ввода в эксплуатацию в упаковке, выполненной изготовителем – 12 месяцев.

5.2 Газоанализаторы должны храниться в складских помещениях, защищающих приборы от воздействия атмосферных осадков, в упаковках, на стеллажах, в штабелях не более 5 слоёв, расстояние между стенами, полом помещения и газоанализаторами должно быть не менее 100 мм, расстояние между отопительными устройствами хранилища и газоанализаторами должно быть не менее 0,5 м, при отсутствии в воздухе пыли, паров кислот и щелочей, агрессивных газов и других вредных примесей, разрушающих покрытие.

					<b>ПДАР.413311.001РЭ</b>	<i>Лист</i>
<i>Изм.</i>	<i>Лист</i>	<i>№ докум.</i>	<i>Подп.</i>	<i>Дата</i>		34
<i>Инв. № подл.</i>		<i>Подп. и дата</i>		<i>Взам. инв. №</i>	<i>Инв. № дупл.</i>	<i>Подп. и дата</i>

## 6 ТРАНСПОРТИРОВАНИЕ

6.1 Условия транспортирования:

6.1.1 в части воздействия механических факторов – С по ГОСТ 51908.

6.1.2 в части воздействия климатических факторов – такие же, как условия хранения 5 по ГОСТ 15150.

6.2 Если требуемые условия транспортирования и (или) хранения и сроков сохраняемости отличаются от указанных выше, то газоанализаторы поставляют для условий и сроков, устанавливаемых в договорах на поставки.

6.3 Транспортировать газоанализаторы следует упакованными в пакеты, контейнеры или штучно.

6.4 Транспортирование газоанализаторов допускается любым видом закрытого транспорта, кроме неотпливаемых и негерметизированных отсеков самолетов, упакованным в тару, в соответствии с установленными для каждого вида транспорта правилами.

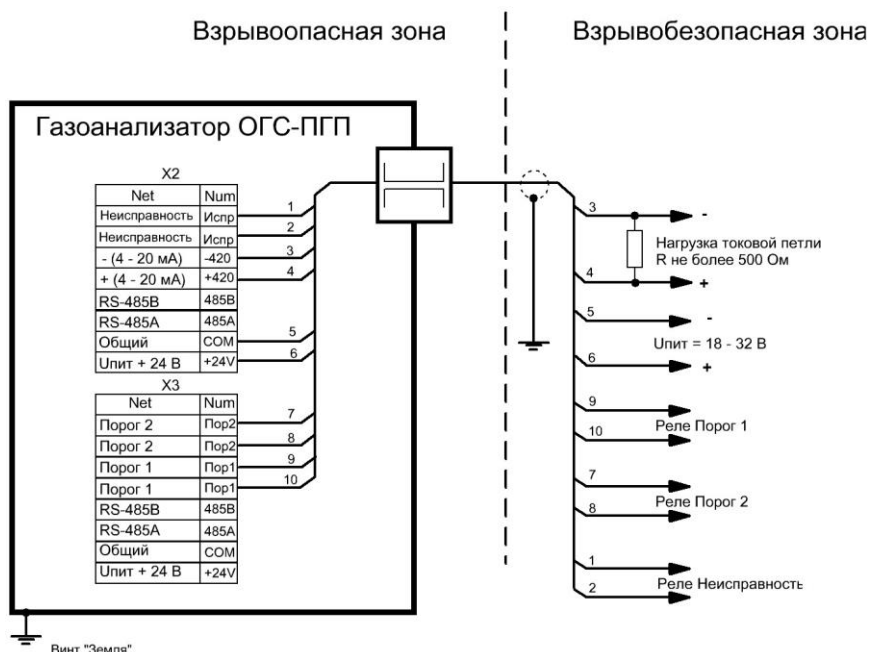
6.5 Сроки транспортирования входят в срок сохраняемости до ввода в эксплуатацию, при этом сроки транспортирования и промежуточного хранения при перегрузках не должны превышать 3 мес.

6.6 Транспортные характеристики газоанализатора:

- масса, кг, не более 4/7,5;
- габаритные размеры (ШхВхГ), мм, не более 250x180x300

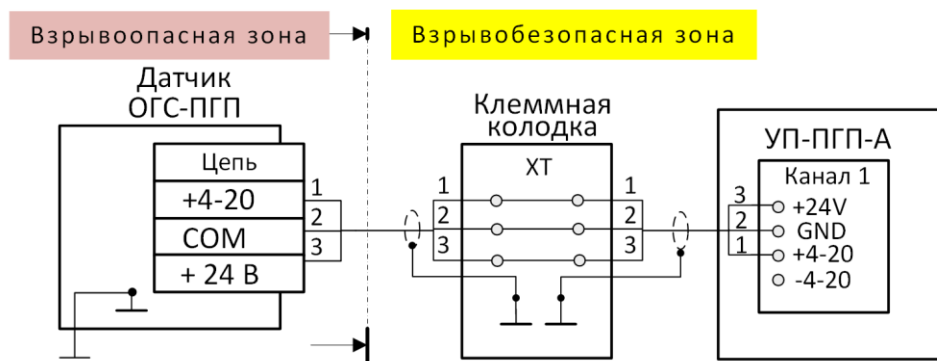
					<b>ПДАР.413311.001РЭ</b>	<i>Лист</i>
<i>Изм.</i>	<i>Лист</i>	<i>№ докум.</i>	<i>Подп.</i>	<i>Дата</i>		35
<i>Инв. № подл.</i>		<i>Подп. и дата</i>		<i>Взам. инв. №</i>	<i>Инв. № дупл.</i>	<i>Подп. и дата</i>

**Приложение А**  
**(обязательное)**  
**Схемы подключения газоанализатора**



Одноименные контакты разъемов X2 и X3 соединены на клеммной плате

Рисунок А.1 – Схема электрическая подключения газоанализатора с использованием токовой петли/сигнальных реле типа «сухой» контакт

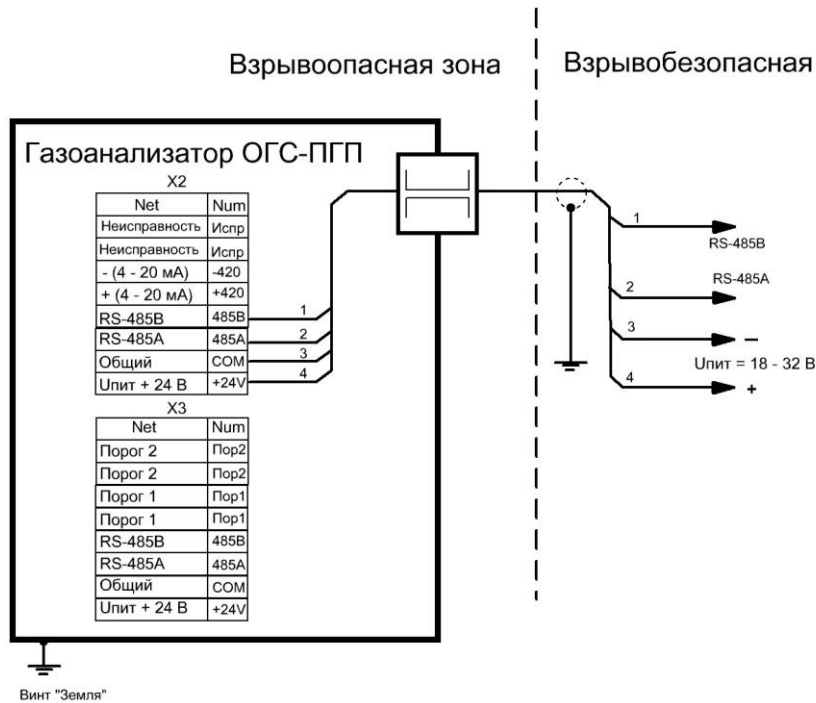


1 Соединение датчиков с клеммной колодкой выполнить сигнальным кабелем, сечением соответствующим длине линии. Рекомендуется, для удобства монтажа и технического обслуживания, соединения датчиков с клеммной колодкой выполнить через промежуточные Ех-распределительные коробки, при удалении их от датчиков не более 1 м.

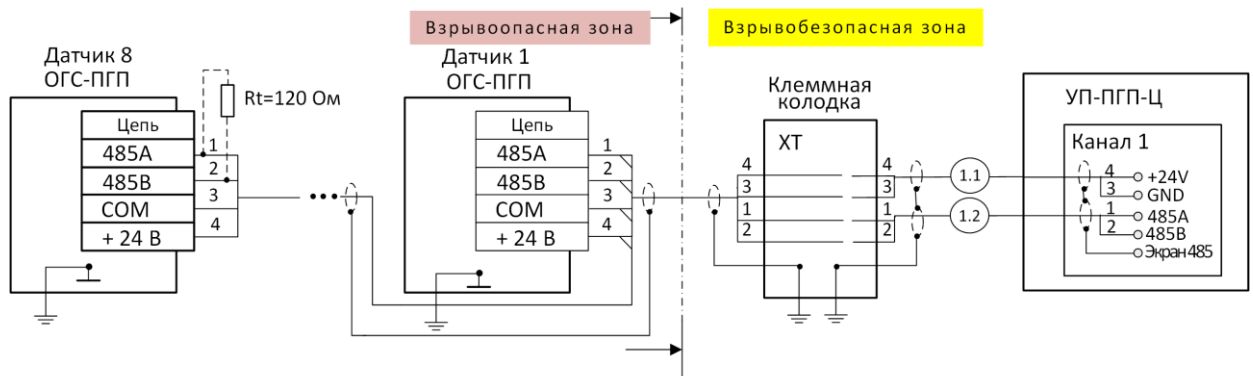
2 Соединение УП-ПГП-А с клеммной колодкой выполнить кабелем типа КВВГЭ4, сечение которого выбирают в зависимости от расстояния между УП-ПГП-А и клеммной колодкой.

Рисунок А.2 – Схема электрическая 3-х проводная подключения газоанализатора к устройству пороговому УП-ПГП-А с использованием токовой петли

					<b>ПДАР.413311.001РЭ</b>	Лист
Изм.	Лист	№ докум.	Подп.	Дата		36
Инв. № подл.		Подп. и дата		Взам. инв. №	Инв. № дупл.	Подп. и дата



Одноименные контакты разъемов X2 и X3 соединены на клеммной плате  
 Рисунок А.3 – Схема электрическая подключения газоанализатора по RS-485



1. Для подключения цифровых шлейфов датчиков к клеммной колодке рекомендуется применять кабели для промышленного интерфейса RS-485 (витая пара экранированная). Экран кабеля RS-485 заземляется со стороны УП-ПГП-Ц, в конце шлейфа экран изолировать.
2. Рекомендуется, для удобства монтажа и технического обслуживания, соединения датчиков с клеммной колодкой ХТ выполнить через промежуточные Ех-распределительные коробки, при удалении их от датчиков не более 1 м.
3. Соединение датчиков с УП-ПГП-Ц выполнить проводом, например ПСВ2х1,5 ГОСТ 7399-97.
4. Обеспечить согласование «открытого» конца кабеля RS-485 (на крайнем датчике) с остальной линией путем включения терминального резистора номиналом 120 Ом, для этого джампер Х5 на клеммной плате переводят в положение «ON», или установить внешний резистор 120 Ом между А и В.

Рисунок А.4 – Схема электрическая подключения газоанализатора к устройству пороговому УП-ПГП-Ц по RS-485

					<b>ПДАР.413311.001РЭ</b>	Лист
Изм.	Лист	№ докум.	Подп.	Дата		37
Инв. № подл.	Подп. и дата	Взам. инв. №	Инв. № дупл.	Подп. и дата		

Приложение Б  
(справочное)

Чертеж средств взрывозащиты

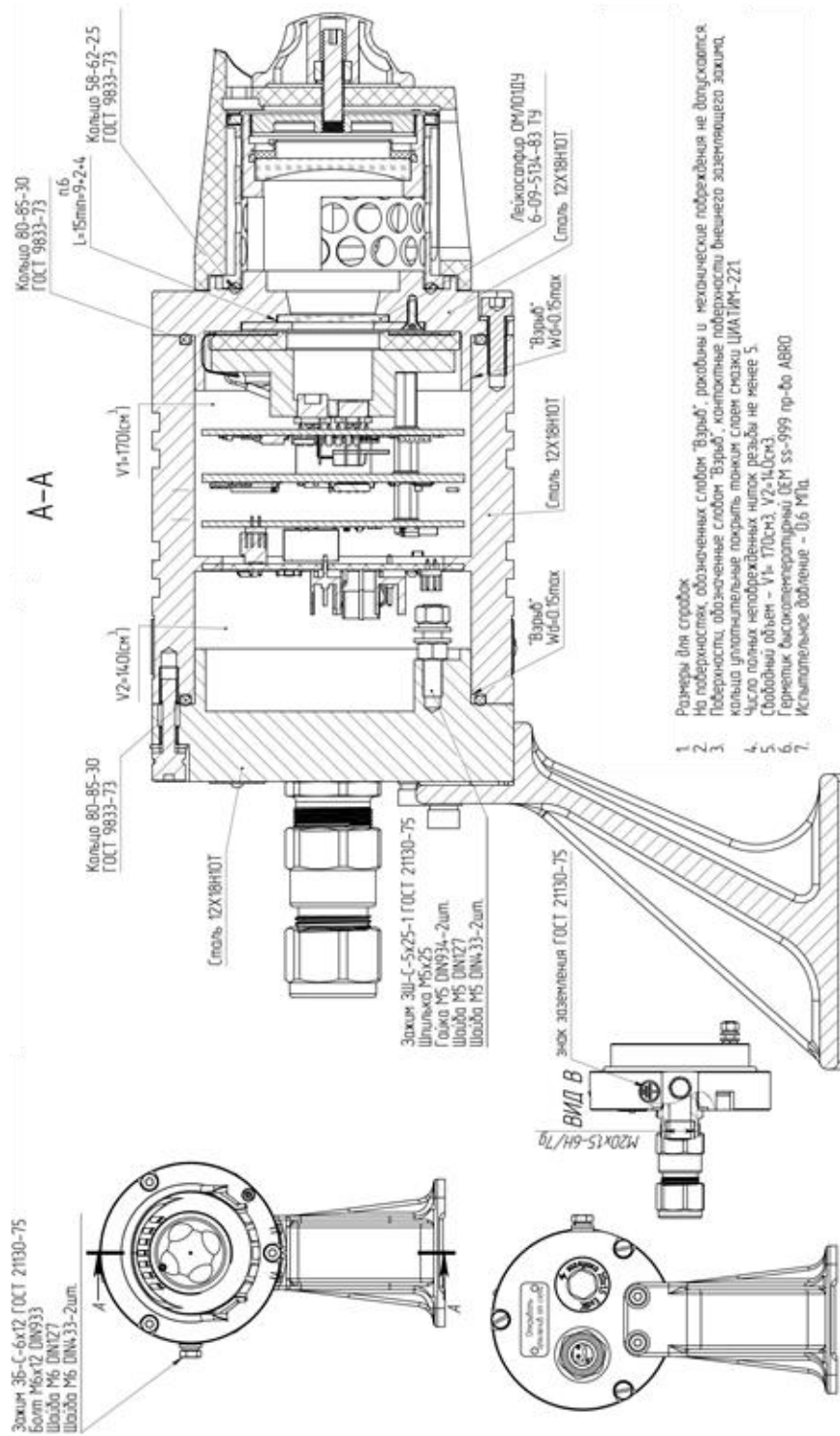


Рисунок Б.1 – Чертеж средств взрывозащиты

					<b>ПДАР.413311.001РЭ</b>			Лист
Изм.	Лист	№ докум.	Подп.	Дата				38
Инв. № подл.		Подп. и дата		Взам. инв. №		Инв. № дупл.		Подп. и дата

Приложение В  
(справочное)

Протокол обмена RS-485  
**Карта адресов чтения/записи Modbus**  
для газоанализатора ОГС

Функции чтения – 0x03, 0x04.

Функции записи – 0x06.

Доступ “R” – чтение (0x03, 0x04).

Доступ “W” – запись (0x06).

Адреса регистров – физические.

Коды ошибок: 0x01 – ошибка функции, 0x02 – ошибка адресации регистров.

Наименование	Адрес	Доступ	Тип данных	Назначение
<b>Основная область</b>				
ADRB_BAUDRATE	0x01	R/W	Unsigned16	Ст. байт – сетевой адрес Мл. байт – скорость обмена 1200 бит/сек – 1 2400 бит/сек – 2 4800 бит/сек – 4 9600 бит/сек – 8 19200 бит/сек – 16
ADRB_NGAS	0x02	R	Unsigned16	Ст.байт – тип газа GAS_METHANE 1 // - метан, GAS_PROPANE 2 // - пропан, GAS_HEXANE 3 // - гексан, GAS_BUTANE 4 // - бутан, GAS_ISOBUTANE 5 // - изобутан, GAS_PENTAN 6 // - пентан, GAS_CYCLOPENTAN 7 // - циклопентан, GAS_ETHANOL 8 // - этанол GAS_METHYL 11 // - метанол  Мл. байт – состояние бит 0 – 1 – исправность, 0 – неисправность бит 1 – 1 – превышен порог 1, 0 – норма бит 2 – 1 – превышен порог 2, 0 – норма
ADRB_NKPR	0x03	R	Signed16	Концентрация в %НКПР
ADRB_POROGI	0x04	R	Unsigned16	Ст. байт – первый порог, в %НКПР Мл. байт – второй порог, в %НКПР

					<b>ПДАР.413311.001РЭ</b>	Лист
Изм.	Лист	№ докум.	Подп.	Дата		39
Инв. № подл.		Подп. и дата		Взам. инв. №	Инв. № дупл.	Подп. и дата

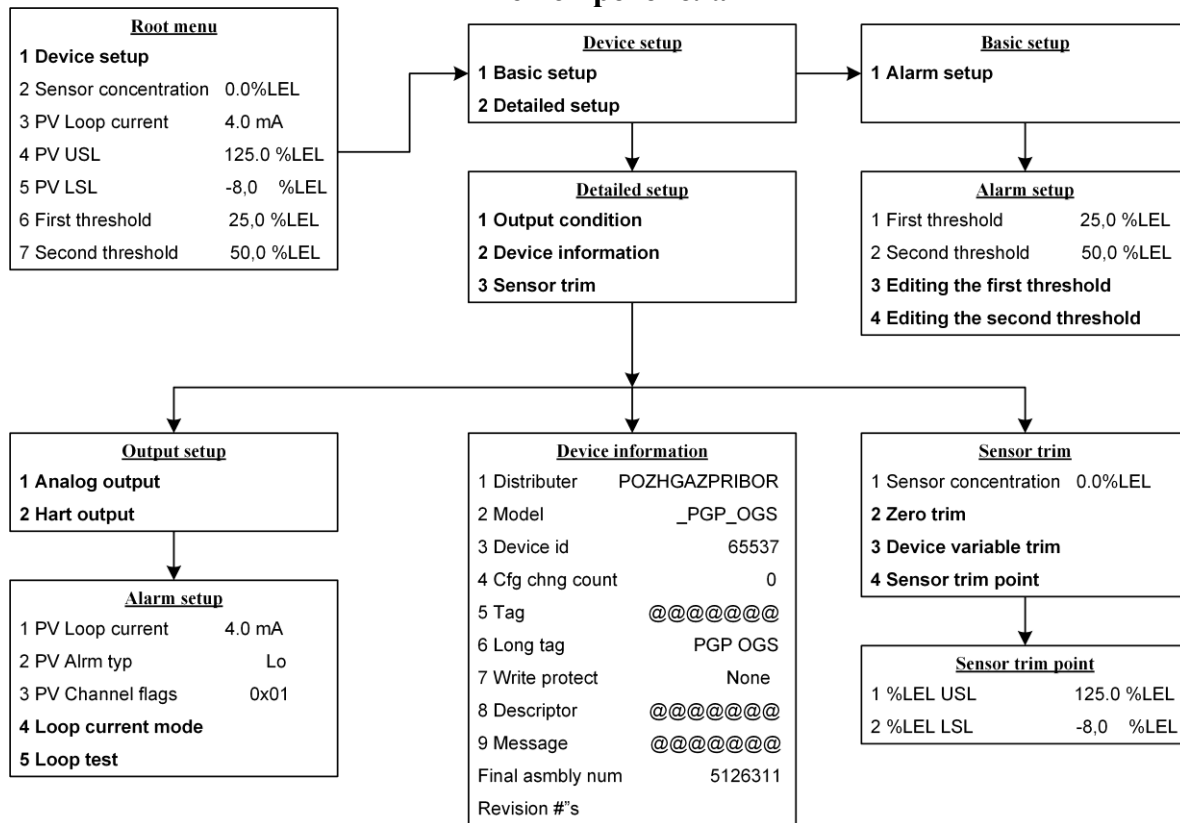
<i>Наименование</i>	<i>Адрес</i>	<i>Доступ</i>	<i>Тип данных</i>	<i>Назначение</i>
ADRB_D	0x05	R	Signed16	D приведенное
ADRB_R	0x06	R	Signed16	Опорный канал, фильтр.
ADRB_W	0x07	R	Signed16	Рабочий канал, фильтр.
ADRB_DI	0x08	R	Signed16	D приборное
ADRB_TK	0x09	R	Signed16	Температура приборная Т
ADRB_SERNUM	0x0A	R	Unsigned16	Заводской номер
ADRB_NKPR10	0x0B	R	Signed16	Концентрация в %НКПР, умноженная на 10
ADRB_FWVER	0x0C	R	Unsigned16	Ст. байт – версия ПО Мл. байт. – подверсия ПО
ADRB_DEVTYPE	0x0D	R	Unsigned16	Ст. Байт – Тип прибора Мл. байт. – модификация
ADRB_CONC	0x0E	R	Signed16	Концентрация в об.д., умноженная на 1000
ADRB_URI	0x0F	R	Signed16	Опорный канал, исходное.
ADRB_UWI	0x10	R	Signed16	Рабочий канал, исходное.

					<b>ПДАР.413311.001РЭ</b>			<i>Лист</i>
<i>Изм.</i>	<i>Лист</i>	<i>№ докум.</i>	<i>Подп.</i>	<i>Дата</i>				40
<i>Инв. № подл.</i>		<i>Подп. и дата</i>		<i>Взам. инв. №</i>		<i>Инв. № дупл.</i>		<i>Подп. и дата</i>



Приложение В.2  
(справочное)

**Меню протокола HART**



					<b>ПДАР.413311.001РЭ</b>		Лист
Изм.	Лист	№ докум.	Подп.	Дата			41
Инв. № подл.		Подп. и дата		Взам. инв. №	Инв. № дупл.	Подп. и дата	

**Инструкция по монтажу Eх-кабельного ввода**

**E3WBF/NP/20/050NPT**

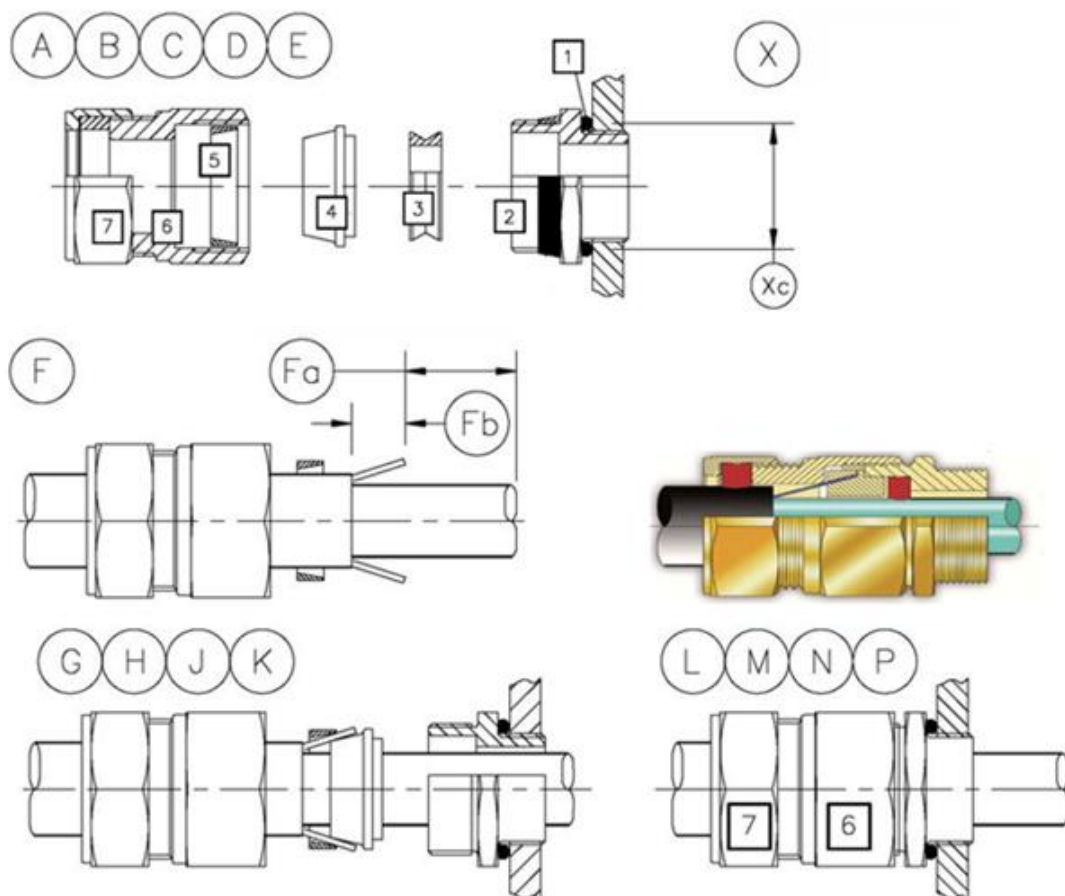


Рисунок Г.1 – Сборочный чертеж E-х кабельного ввода

**А** Разъедините ввод, как показано на рисунке. Уплотнение [3] удаляется, чтобы уменьшить повреждение кабеля.

**В** Проверьте [5]: Для КОМПЛЕКТОВ E1L/D1L/E9L ETC: Для проволочного армирования используйте ПЛОСКОЕ зажимное кольцо. Для плетеного армирования из стальной проволоки или ленточного армирования используйте РИФЛЕННОЕ зажимное кольцо В ПАКЕТЕ.

**С** Уплотнительное кольцо [1] поставляется только по специальному заказу. При необходимости установите уплотнительную шайбу.

**Д** Закрепите [2]. Правильное значение усилия затяжки 32,5 Нм. НЕ ПРЕВЫШАЙТЕ МАКСИМАЛЬНОЕ ЗНАЧЕНИЕ УСИЛИЯ ЗАТЯЖКИ ДЛЯ РЕЗЬБЫ ОБОЛОЧКИ.

**Е** Наденьте на кабель детали [5], [6] и [7], как показано на *рисунке*.

**Ф** Подготовьте кабель, как показано на *рисунке*.

**Фа** Снимите внешнюю оболочку кабеля и армирование на длину, достаточную для монтажа.

					<b>ПДАР.413311.001РЭ</b>	Лист
Изм.	Лист	№ докум.	Подп.	Дата		42
Инв. № подл.		Подп. и дата		Взам. инв. №	Инв. № дупл.	Подп. и дата

- Fb** Оставьте армирование длиной приблизительно 20 мм.
- G** Наденьте [4] на внутреннюю оболочку и под армирование. Надвиньте [5] на открытое армирование.
- H** Вставьте кабель через [2]. Надвиньте [3] на открытую часть армирования. НЕ УСТАНАВЛИВАЙТЕ [3].
- J** При необходимости на всех стадиях используйте второй гаечный ключ на [2], чтобы избежать срыва резьбы.
- K** Подтяните [6] к [2]. Правильное значение усилия затяжки 32,5 Нм.
- L** Ослабьте [6], чтобы визуально убедиться, что армирование закреплено надежно.
- M** УСТАНОВИТЕ УПЛОТНЕНИЕ [3]. Вставьте кабель через [2] и [3].
- N** Снова затяните [6] с необходимым усилием.
- P** Вручную затяните [7], чтобы прижать уплотнение к кабелю. НЕ ПРИЛАГАЙТЕ БОЛЬШОЕ УСИЛИЕ.

					<b>ПДАР.413311.001РЭ</b>	<i>Лист</i>
<i>Изм.</i>	<i>Лист</i>	<i>№ докум.</i>	<i>Подп.</i>	<i>Дата</i>		43
<i>Инв. № подл.</i>		<i>Подп. и дата</i>		<i>Взам. инв. №</i>	<i>Инв. № дупл.</i>	<i>Подп. и дата</i>

Приложение Д  
(справочное)

Характеристики поверочных газовых смесей

Таблица Д.1

Определяемый компонент	Диапазон измерений % об.д. (% НКПР)	Номинальное значение объёмной доли определяемого компонента в ПГС, пределы допускаемого отклонения			Погрешность аттестации	Номер ГС по реестру ГСО или источник ГС
		ПГС № 1	ПГС № 2	ПГС № 3		
метан (СН <sub>4</sub> )	от 0 до 4,4 (от 0 до 100)	азот			-	ГОСТ 9293-74
			2,2 % ± 5 % отн.	4,2 % ± 5 % отн.	± (-0,046X + 1,523) % отн.	ГСО 10256-2013
пропан (С <sub>3</sub> Н <sub>8</sub> )	от 0 до 1,7 (от 0 до 100)	азот			-	ГОСТ 9293-74
			0,85 % ± 5 % отн.	1,62 % ± 5 % отн.	± 1,5 % отн.	ГСО 10262-2013
гексан (С <sub>6</sub> Н <sub>14</sub> )	от 0 до 1,0 (от 0 до 100)	азот			-	ГОСТ 9293-74
			0,5 % ± 10 % отн.		± (-2,5X+2,75) % отн.	ГСО 10334-2013
				0,95 % ± 5 % отн.	± 1,5 % отн.	ГСО 10334-2013
бутан (С <sub>4</sub> Н <sub>10</sub> )	от 0 до 0,7 (от 0 до 50)	азот			-	ГОСТ 9293-74
			0,35 % ± 10 % отн.		± (-2,5X + 2,75) % отн.	ГСО 10245-2013
				0,63 % ± 5 % отн.	± (-0,046X + 1,523) % отн.	ГСО 10245-2013
изобутан (и-С <sub>4</sub> Н <sub>10</sub> )	от 0 до 0,65 (от 0 до 50)	азот			-	ГОСТ 9293-74
			0,325 % ± 10 % отн.		± (-2,5X + 2,75) % отн.	ГСО 10332-2013
				0,58 % ± 5 % отн.	± (-0,046X + 1,523) % отн.	ГСО 10332-2013
пентан (С <sub>5</sub> Н <sub>12</sub> )	от 0 до 0,7 (от 0 до 50)	азот			-	ГОСТ 9293-74
			0,35 % ± 10 % отн.	0,63 % ± 10 % отн.	± (-1,667X + 2,667) % отн.	ГСО 10364-2013
циклопентан (С <sub>5</sub> Н <sub>12</sub> )	От 0 до 0,7 (от 0 до 50)	азот				ГОСТ 9293-74
			0,35 % ± 10 % отн.	0,63 % ± 10 % отн.	± (-1,667X + 2,667) % отн.	ГОСТ 9246-2008
пропилен (С <sub>3</sub> Н <sub>6</sub> )	от 0 до 1,0 (от 0 до 50)	азот			-	ГОСТ 9293-74
			0,5 % ± 5 % отн.	0,9 % ± 5 % отн.	± (-0,046X + 1,523) % отн.	ГСО 10249-2013

					<b>ПДАР.413311.001РЭ</b>	Лист
Изм.	Лист	№ докум.	Подп.	Дата		44
Инв. № подл.		Подп. и дата		Взам. инв. №	Инв. № дупл.	Подп. и дата

## Приложение Ж

### Программа сервисная *OGS\_Test* РУКОВОДСТВО ПОЛЬЗОВАТЕЛЯ

#### Ж.1 О ПРОГРАММЕ

Ж.1.1 **OGS\_Test**– это программный компонент, позволяющий изменять значения параметров газоанализатора ОГС-ПГП ранее установленные, и устанавливая те значения, которые устраивают пользователя.

Ж.1.2 **OGS\_Test** предоставляет пользователю выполнение следующих задач:

- установка *modbus*-адреса устройства;
- установка скорости обмена по RS-485;
- установка порогов включения тревожной сигнализации;
- установка «нуля»;
- проведение калибровки.

Ж.1.3 Требования к конфигурации аппаратных средств.

Надёжная эксплуатация **OGS\_Test** обеспечивается следующей минимальной конфигурацией компьютера:

- процессор *Intel Pentium 4* с тактовой частотой 1.6 ГГц;
- объём основной (оперативной) памяти – 256 Мб;
- свободное пространство на жёстком магнитном диске 10 Мб;
- оборудование ввода и вывода:
  - устройство чтения-записи данных с оптических носителей информации (CD, DVD);
  - монитор с разрешением не менее 1024x768 пикселей;
  - клавиатура, манипулятор типа «мышь».
- переходник «RS-485 – RS-232».

Ж.1.4 Требования к программному обеспечению.

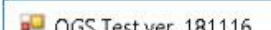
Для функционирования программы **OGS\_Test** необходима операционная система (ОС) семейства Microsoft® Windows™ /XP/7 с установкой NET Framework 4.5.0 (не меньше).

					<b>ПДАР.413311.001РЭ</b>	Лист
Изм.	Лист	№ докум.	Подп.	Дата		45
Инв. № подл.	Подп. и дата	Взам. инв. №	Инв. № дупл.	Подп. и дата		

## Ж.2 УСТАНОВКА И ОБНОВЛЕНИЕ ПРОГРАММЫ

Ж.2.1 **OGS\_Test** поставляется на CD диске в виде единого установочного файла *TSC\_Test.exe*. Первая установка программы осуществляется пользователем. Для установки программы запустите на выполнение файл **TSC\_Test.exe**.

Ж.2.2 Программа установки предложит выбрать каталог, в котором будут размещены основные файлы программы и группу менеджера программ, в которой будет создана иконка приложения.

Ж.2.3 **OGS\_Test** во время установки автоматически регистрируется в реестре ОС Windows. Зарегистрированная программа видна пользователю в системе под именем **OGS\_Test**. Пользователь ПК видит программу в виде значка 

Ж.2.4 Обновление текущей версии **OGS\_Test** до более новой производится аналогично первой установке программы. При установке **OGS\_Test** в каталог установки предыдущей копии произойдет обновление установленной копии до новой версии с сохранением всех сделанных пользователем настроек.

## Ж.3 ЗАПУСК ПРОГРАММЫ И ДОСТУП К ИНТЕРФЕЙСУ

Ж.3.1 Запуск **OGS\_Test** осуществляется вручную пользователем при помощи значка в соответствующей группе менеджера программ. После запуска программа будет представлена основным окном графического интерфейса (рис. Ж.1) на рабочем столе монитора ПК.

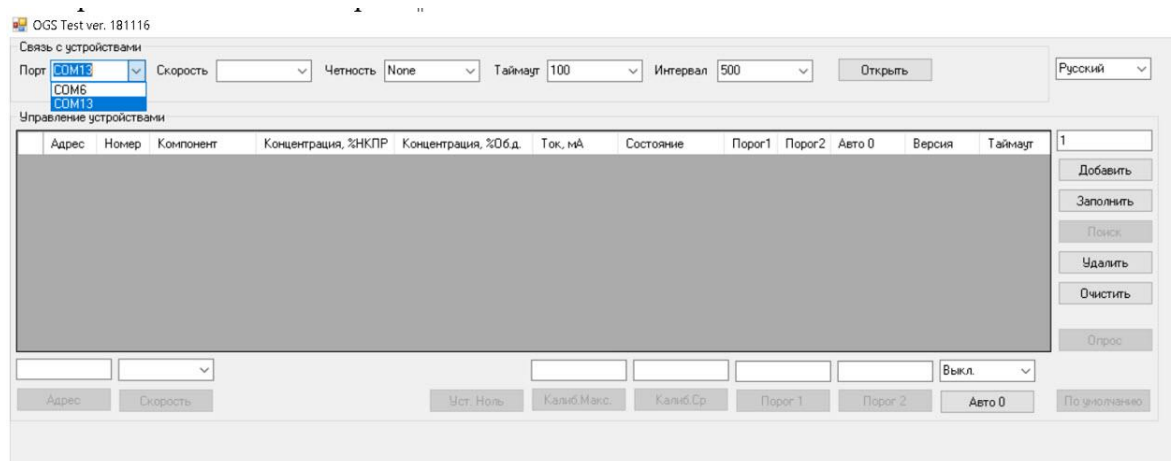


Рисунок Ж.1 – Основное окно интерфейса программы *TSC\_Test*

Ж.3.2 Основное окно содержит следующие элементы интерфейса:

– Строка заголовка (рис. Ж.2) располагается в верхней части основного окна в виде традиционных для ОС Windows заголовка окна и кнопок управления окном «свернуть/развернуть/закрыть»

					<b>ПДАР.413311.001РЭ</b>	Лист
Изм.	Лист	№ докум.	Подп.	Дата		46
Инв. № подл.		Подп. и дата		Взам. инв. №	Инв. № дупл.	Подп. и дата



Рисунок Ж.2 – Строка заголовка программы

– Панель «Связь с устройством» (рис. Ж.3) располагается в верхней части основного окна в виде набора выпадающих списков, в том числе, для установки/выбора номера и скорости обмена COM – порта и кнопки управления «Открыть/Заккрыть» COM – порт.

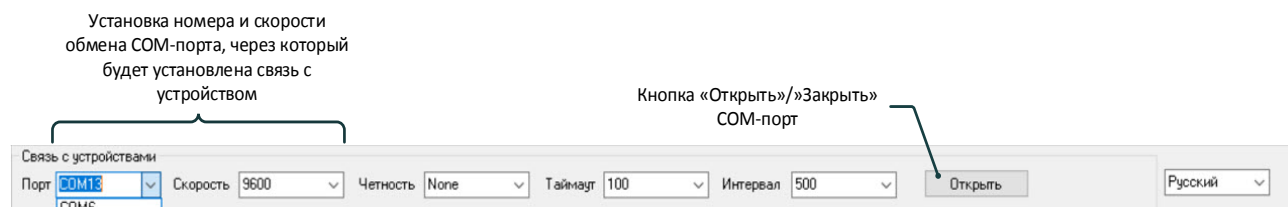


Рисунок Ж.3 – Панель «Связь с устройством»

– Рабочее поле «Управление устройствами» (рис. Ж.4) в виде таблицы с надписями параметров устройств и их окнами значений, с возможностью выделения в поле выбора устройства с которым предполагаются действия по изменению значений параметров.

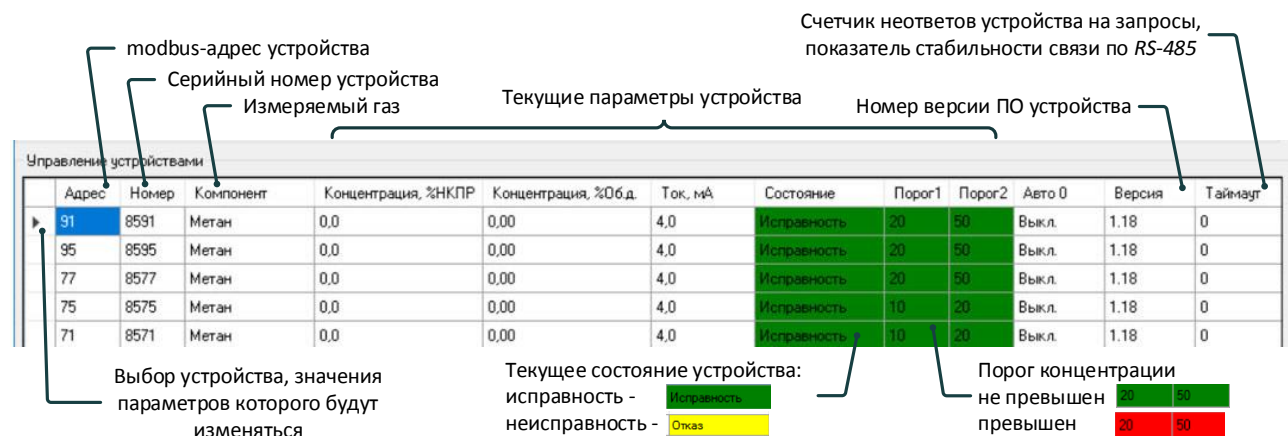


Рисунок Ж.4 – Рабочее поле «Управление устройствами»

					<b>ПДАР.413311.001РЭ</b>			Лист
Изм.	Лист	№ докум.	Подп.	Дата				47
Инв. № подл.		Подп. и дата		Взам. инв. №		Инв. № дупл.		Подп. и дата

– Панель инструментов для работы с устройствами (рис. Ж.5) расположена в правой части основного окна в виде вертикального поля с кнопками управления:

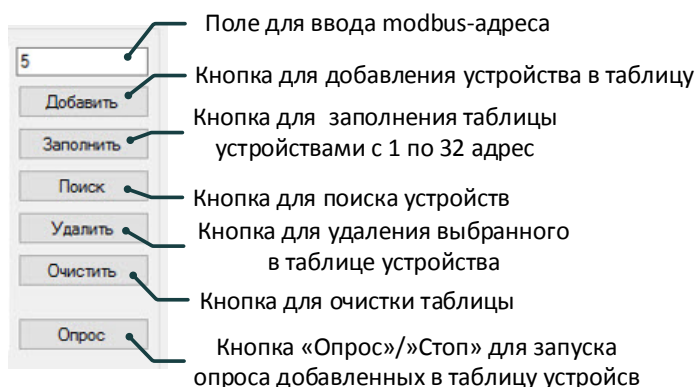


Рисунок Ж.5 – Панель инструментов для работы с устройствами

– Панель инструментов для работы с выбранным в таблице (см. рис. Ж.4) устройством (рис. Ж.6) располагается в нижней левой части основного окна в виде набора элементов: поле ввода modbus-адреса, выпадающего списка для установки/выбора скорости обмена COM – порта, полей ввода значений концентраций, порогов и кнопок управления для подтверждения ввода/выбора:

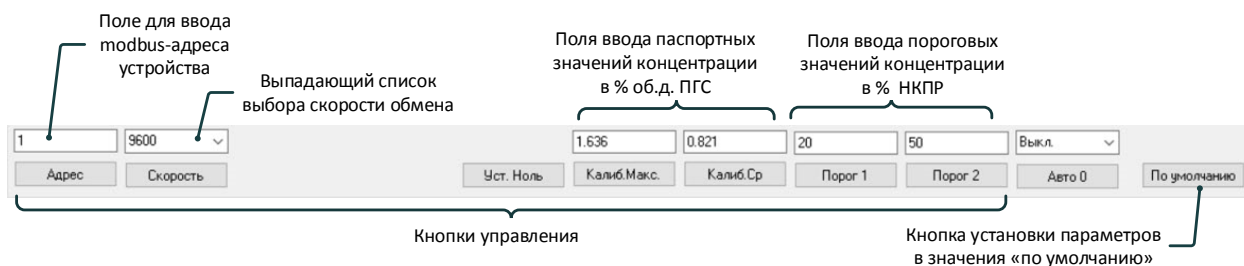
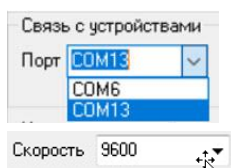


Рисунок Ж.6 – Панель инструментов для работы с выбранным в таблице устройством

## Ж.4 РАБОТА С ПРОГРАММОЙ

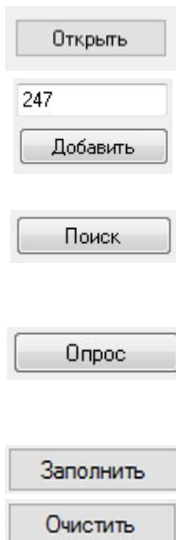
### Ж.4.1 Установка связи с устройством по интерфейсу RS-485.

1. Подключить устройство к персональному компьютеру (ПК) через переходник RS-485 – RS-232.
2. Подать напряжение питания на устройство.
3. Запустить программу **OGS\_Test**.
4. Выбрать на панели «Связь с устройством» (см. п. Ж.3) из выпадающих списков:
  - **Порт** (активный порт определяется автоматически);
  - **Скорость** обмена с портом;



					<b>ПДАР.413311.001РЭ</b>	Лист
Изм.	Лист	№ докум.	Подп.	Дата		48
Инв. № подл.		Подп. и дата		Взам. инв. №	Инв. № дупл.	Подп. и дата





5. Нажать кнопку **Открыть**, (она изменится на **Заккрыть**).

6. Ввести в поле ввода (см. рис Ж.5) номер *modbus*-адреса подключаемого прибора, нажать кнопку **Добавить**,

*Или, если номер неизвестен*

7. Нажать кнопку **Поиск**, дождаться окончания поиска ( $\approx 30$  с), если будут найдены какие-либо приборы, они будут автоматически добавлены в таблицу.

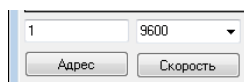
8. Нажать кнопку **Опрос**, после чего программа в циклическом режиме, один за другим, будет опрашивать все добавленные в таблицу приборы.

9. Кнопки **Заполнить** и **Очистить** предназначены для работы с шлейфом устройств с номерами с 1 по 32.

#### Ж.4.2 Установка новых значений *modbus*-адреса и скорости обмена устройства

1. Выполнить процедуры №№ 1-3 подраздела Ж.4.1.

Выбрать в таблице устройство, с которым будете работать (см. рис. Ж.4).



2. Ввести в поле ввода (см. рис. Ж.6) новый *modbus*-адрес прибора, нажать кнопку **Адрес**

3. Выполнить процедуры №№ 7 и 8 подраздела Ж.4.1.

4. Выбрать из выпадающего списка требуемое новое значение скорости обмена, нажать кнопку **Скорость**.

5. Выполнить процедуры №№ 4 и 5 подраздела Ж.4.1.

#### Ж.4.3 Установка «нуля»

1. Выполнить процедуры п.п. □, □ настоящего РЭ.

2. Выполнить процедуры подраздела Ж.4.1.

3. Выбрать в таблице устройство, с которым будете работать (см. рис. Ж.4).

4. После приработки в течение не менее 30 мин, подать ПНГ (азот, чистый воздух) с потоком 0,5 л/мин.



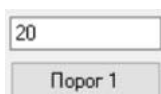
5. После стабилизации показаний нажать кнопку **Уст. Ноль** (см. рис. Ж.6)

6. При наличии шлейфа устройств повторить процедуры №№ 3,4, 5 (без приработки) текущего подраздела для других устройств.

#### Ж.4.4 Установка значений порогов тревожной сигнализации

1. Выполнить процедуры №№ 1-3 подраздела Ж.4.1.

2. Выбрать в таблице устройство, с которым будете работать (см. рис. Ж.4).



3. Ввести в поле ввода (см. рис. Ж.6) новый **Порог 1** тревожной сигнализации в % НКПР

4. Нажать кнопку **Порог 1**.

					<b>ПДАР.413311.001РЭ</b>	Лист
Изм.	Лист	№ докум.	Подп.	Дата		49
Инв. № подл.		Подп. и дата		Взам. инв. №	Инв. № дупл.	Подп. и дата

50

Порог 2

- Ввести в поле ввода (см. рис. Ж.6) новый **Порог 2** тревожной сигнализации в % НКПР
- Нажать кнопку **Порог 2**.
- При наличии шлейфа устройств повторить процедуры № со 2 по 6 текущего подраздела для других устройств.

**Ж.4.5 Выполнение концентрационной калибровки**

- Выполнить процедуры подраздела Ж.4.3.
- Подать ПГС с концентрацией, близкой к 100% диапазона измерений. После стабилизации показаний, окна полей **Порог 1** и **Порог 2** (для всех добавленных в таблицу и подключенных к шлейфу устройств) будут подсвечены красным цветом.

Связь с устройствами

Порт COM13 Скорость 9600 Четность None Таймаут 100 Интервал 500 Закрыть Русский

Управление устройствами

Адрес	Номер	Компонент	Концентрация, %НКПР	Концентрация, %Об.д.	Ток, мА	Состояние	Порог1	Порог2	Авто 0	Версия	Таймаут
31	8591	Метан	95,6	4,21	19,3	Исправность	20	50	Выкл.	1.18	0
95	8595	Метан	94,5	4,16	19,1	Исправность	20	50	Выкл.	1.18	0
77	8577	Метан	0,0	0,00	4,0	Исправность	20	50	Выкл.	1.18	0

4,26

Калиб.Макс.

- Выбрать в таблице устройство, с которым будете работать (см. рис. Ж.4).
- Ввести в поле ввода (см. рис. Ж.6) значение концентрации ПГС в % об.д., указанное в паспорте на ПГС (например, **4,26**)

ПАСПОРТ № 35404  
НА ПОВЕРОЧНУЮ ГАЗОВУЮ СМЕСЬ (CRM /

Баллон № 7809 Вы

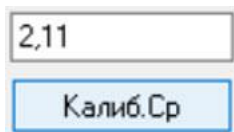
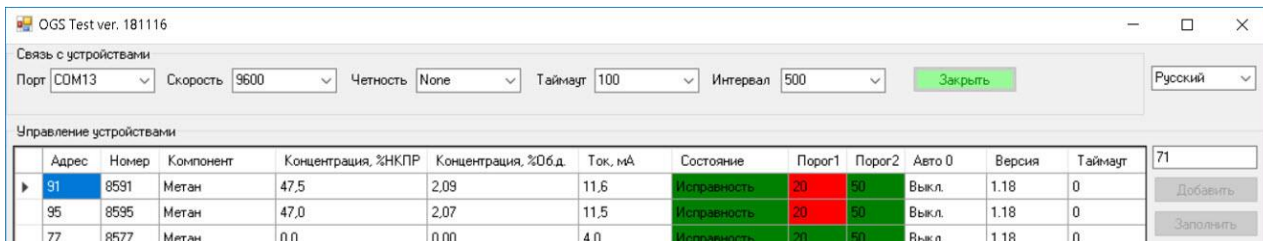
Тип, материал баллона 10-150У, углеродистая сталь

Компонент	Молярная / Объемная / Массовая доля компонента	
	%	млнл
метан [CH <sub>4</sub> ]	4,26	


(фрагмент паспорта на ПГС)

- Нажать кнопку **Калиб. Макс.**
- При наличии шлейфа устройств повторить процедуры №№ 3, 4 и 5 текущего подраздела для других устройств.
- Снять калибровочные камеры с устройств, выждать установления нулевых показаний, установить калибровочные камеры.
- Подать ПГС с концентрацией, близкой к 50 % диапазона измерений. После стабилизации показаний, окна поля **Порог 1** (для всех добавленных в таблицу и подключенных к шлейфу устройств) будут подсвечены красным цветом, окна поля **Порог 2** – зеленым цветом.

					<b>ПДАР.413311.001РЭ</b>			Лист
Изм.	Лист	№ докум.	Подп.	Дата				50
Инв. № подл.		Подп. и дата		Взам. инв. №		Инв. № дупл.		Подп. и дата



9. Выбрать в таблице устройство, с которым будете работать (см. рис. Ж.4).
10. Ввести в поле ввода (см. рис. Ж.6) значение концентрации подаваемого ПГС в % об.д., (например, **2,11**).
11. Нажать кнопку **Калиб. Ср.**
12. При наличии шлейфа устройств повторить процедуры №№ 9, 10 текущего подраздела для других устройств.
13. Снять калибровочные камеры с устройств, выждать стабилизации нулевых показаний.

**Ж.4.6 Завершить работу программы** можно стандартными средствами ОС с помощью кнопок управления окном  .

					<b>ПДАР.413311.001РЭ</b>			Лист
Изм.	Лист	№ докум.	Подп.	Дата				51
Инв. № подл.		Подп. и дата		Взам. инв. №		Инв. № дупл.		Подп. и дата

## Лист регистрации изменений

Изм.	Номера листов (страниц)				Всего листов (страниц) в документе	№ документа	Входящий № сопроводительно го документа и дата	Подп.	Дата
	измененных	замененных	новых	аннулиро ванных					
1	-	все	-	-	-	ПДАР.01-18			15.7.2018

					ПДАР.413311.001РЭ	Лист 52
Изм.	Лист	№ докум.	Подп.	Дата		
Инв. № подл.		Подп. и дата		Взам. инв. №	Инв. № дупл.	Подп. и дата