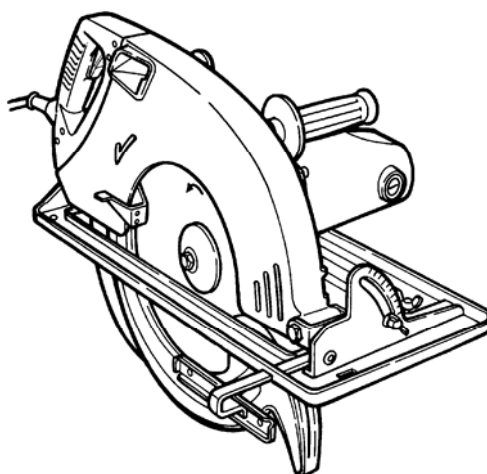


HITACHI

Ручная циркулярная пила

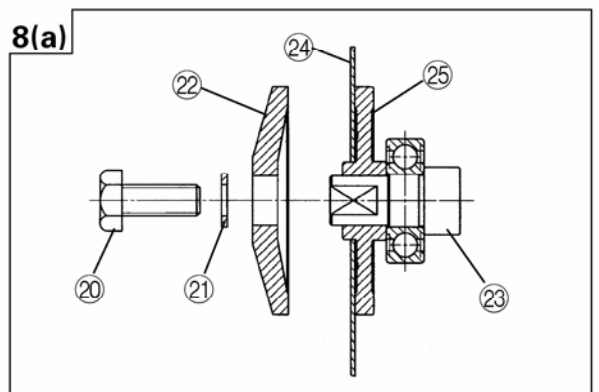
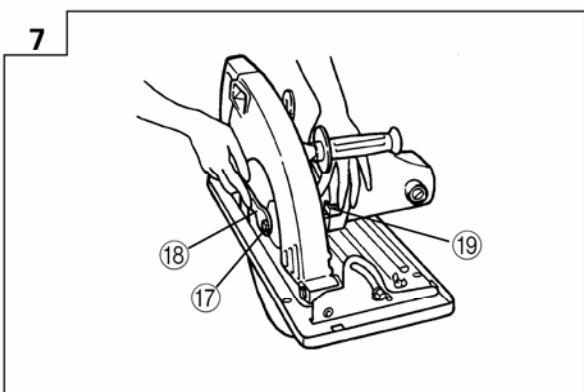
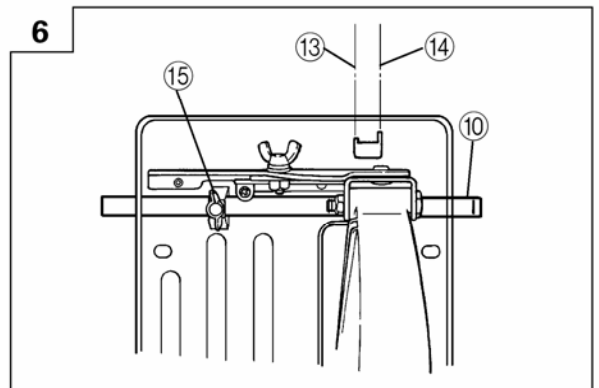
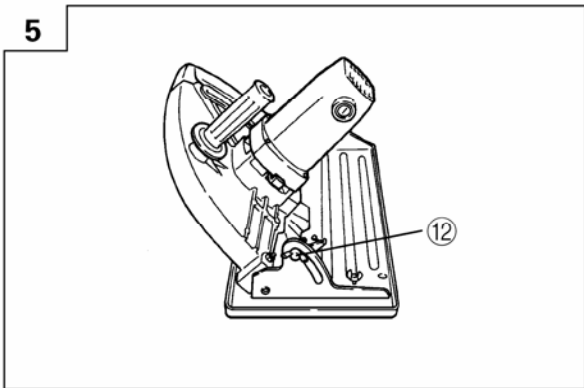
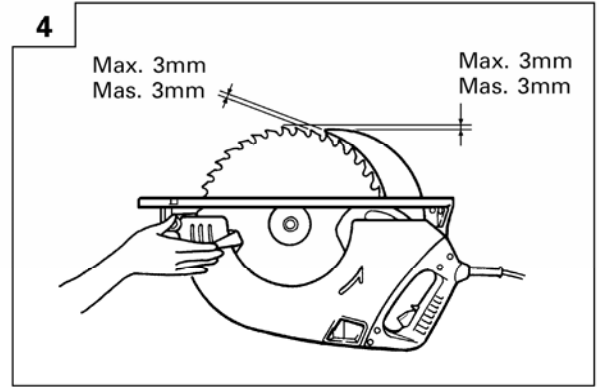
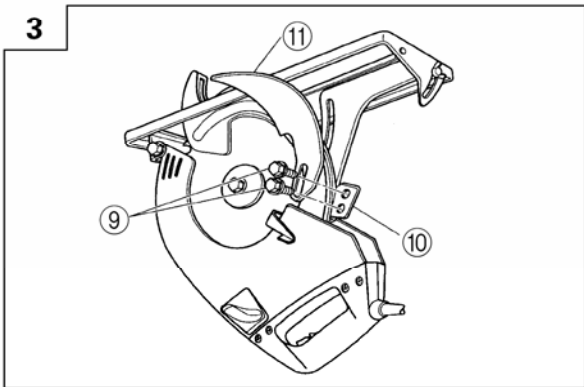
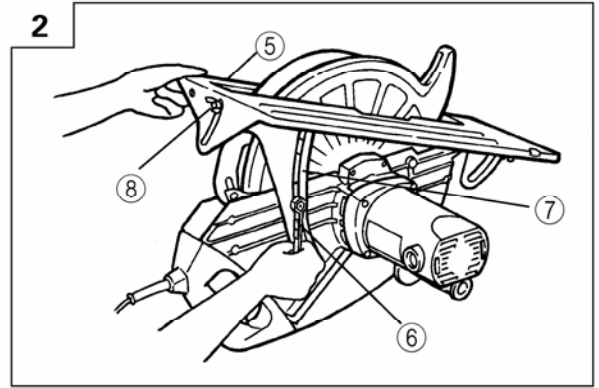
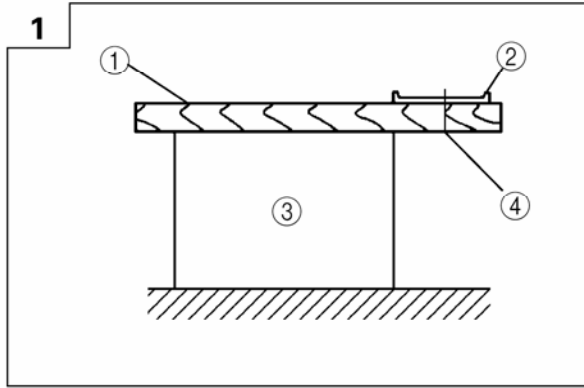
C13U

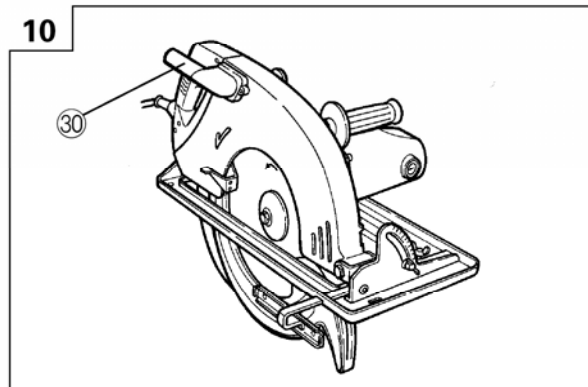
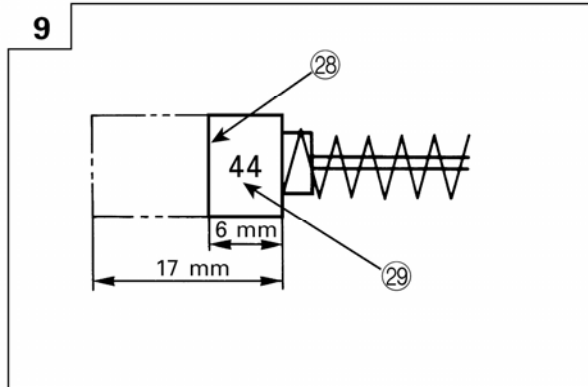
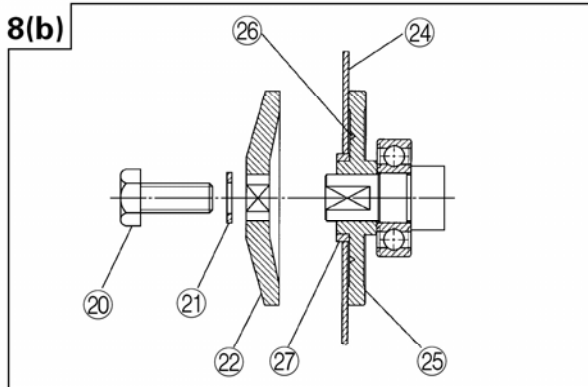


Внимательно прочтите данную инструкцию по эксплуатации прежде чем пользоваться инструментом



Инструкция по эксплуатации





ОБЩИЕ ПРАВИЛА ПО ТЕХНИКЕ БЕЗОПАСНОСТИ.

1. Поддерживайте чистоту и порядок на рабочем месте. Любая помеха на рабочем месте или на рабочем столе может стать причиной травмы.
2. Принимайте во внимание окружающую рабочую обстановку. Не работайте с электроинструментом под дождем. Не используйте электроинструмент в помещениях с повышенной влажностью. Поддерживайте хорошее освещение на рабочем месте. Не работайте инструментом при наличии рядом легковоспламеняющихся жидкостей или газов.
Во время работы с электроинструментом, а также при его включении и выключении появляются искры. Никогда не пользуйтесь электроинструментом на рабочих площадках, где хранятся лак, краска, бензин, растворитель, газолин, газы, клейкие вещества и другие горючие или взрывчатые материалы.
3. Остерегайтесь удара электрическим током. Не касайтесь заземленных предметов. Например, трубопроводов, радиаторов, кухонных плит, корпусов холодильников.
4. Во время работы с инструментом не разрешайте детям находиться поблизости. Не позволяйте посторонним дотрагиваться до инструмента или удлинителя. Посторонние лица не должны находиться на рабочей площадке.
5. Закончив работу, сдавайте инструмент на хранение. Место для хранения инструмента должно быть сухим, высоко расположенным или запирается на замок. Дети не должны иметь возможности самостоятельно добраться до инструмента.
6. Не вмешивайтесь в работу машины, прикладывая излишнюю силу. Работа выполняется лучше и безопасней, если инструмент эксплуатируется с штатной скоростью.
7. Правильно выбирайте инструмент для каждой конкретной работы. Не пытайтесь сделать маломощным инструментом работу, которая

предназначена для высокомогущного инструмента. Не используйте инструмент в целях, для которых он не предназначен. Например, не пользуйтесь циркулярной пилой для обрезания веток деревьев или резки бревен.

8. Обратите внимание на выбор рабочей одежды. Не надевайте просторную одежду или драгоценности, т.к. они могут быть захвачены движущимися частями инструмента. На время работы вне помещений рекомендуется надевать резиновые перчатки и ботинки с нескользкой подошвой. Уложите длинные волосы под головным убором.
9. Пользуйтесь защитными очками. Одевайте маску для лица или маску против пыли, если при резке рабочего материала выделяется пыль.
10. Не допускайте порчи электрошнура. Никогда не переносите инструмент, держа его за шнур. Не дергайте за шнур с целью вынуть вилку из розетки. Оберегайте шнур от нагрева, воздействия смазочных материалов и предметов с острыми краями.
11. Перед началом работы закрепите обрабатываемую деталь в тисках. Это безопасней, чем держать заготовку в руке и освобождает обе руки для работы с инструментом.
12. Будьте начеку. Постоянно имейте хорошую точку опоры и не теряйте равновесия.
13. Внимательно относитесь к техническому обслуживанию инструмента и его ремонту. Для достижения лучших результатов и обеспечения большей безопасности при работе содержите инструмент хорошо заточенным и в чистоте. При смазке и замене аксессуаров следуйте указаниям в соответствующих инструкциях. Периодически осматривайте электрошнур инструмента и в случае повреждения отремонтируйте его в уполномоченном сервисном центре. Периодически осматривайте удлинители, в случае повреждения производите их замену. Рукоятки инструмента должны быть сухими и чистыми, не пачкайте их смазочными материалами.

14. Выньте вилку электрошнура из розетки, если инструмент не используется, перед началом техобслуживания, а также перед заменой аксессуаров (ножей, свёрл, фрез).
15. Выньте все регулировочные и гаечные ключи. Возьмите себе за правило, перед тем как включить инструмент, проверять все ли ключи вынуты.
16. Избегайте неожиданного включения инструмента. Не носите подключенный к электросети инструмент, держа палец на переключателе. Перед тем как вставить штепсель в розетку убедитесь, что переключатель находится в положении "Выкл."
17. Работая вне помещения, пользуйтесь удлинителями. Удлинители должны быть специально предназначены для работы на улице. Они имеют соответствующую маркировку.
17. Будьте бдительны. Следите за тем, что вы делаете. Придерживайтесь здравого смысла. Если вы устали, не работайте с инструментом.
18. Проверяйте повреждённые детали. Прежде чем продолжить эксплуатацию инструмента, следует тщательно проверить защитный кожух или иные детали, которые имеют повреждения с целью установить, что они в рабочем состоянии и выполняют предназначенную им функцию. Проверьте юстировку и крепление движущихся деталей, исправность деталей, правильность сборки и любые другие параметры что могут повлиять на их работу. Защитный кожух или другую деталь, которые повреждены, необходимо как следует отремонтировать или заменить в уполномоченном сервисном центре, если иное не указано в инструкции по эксплуатации. Неисправные переключатели замените в уполномоченном сервисном центре. Не работайте с инструментом с неисправным переключателем "Вкл.\ Выкл."
19. Области применения электроинструментов указаны в данных инструкциях по эксплуатации. Используйте электроинструменты по назначению.
20. С целью избежания травмы используйте только те аксессуары или устройства, что указаны в этих инструкциях по эксплуатации или в каталоге фирмы "HITACHI".
21. Ремонт должен осуществляться только в уполномоченном сервисном центре. Фирма-изготовитель не несёт ответственности за любые повреждения или полученные травмы, ставшие следствием ремонта, выполненного неуполномоченными лицами, или неправильного обращения с инструментом.
22. Для обеспечения заданной эксплуатационной работоспособности электроинструмента не снимайте установленные корпуса и не открывайте винты.
23. Не касайтесь подвижных деталей или аксессуаров, если инструмент не отключен от источника электропитания.
24. Эксплуатируйте ваш инструмент, не достигая максимальной потребляемой мощности, значение которой указано на шильдике. Иначе можно испортить заготовку при доводке и снизить производительность работы из-за перегрузки двигателя.
25. При протирке пластмассовых деталей инструмента не используйте растворители. Такие растворители как газалин, бензин, тетрахлорид углерода, спирт, аммиак и масло, содержащие хлорноватые добавки могут повредить пластмассовые детали инструмента, стать причиной появления трещин. Протирайте пластмассовые детали кусочком мягкой ткани, слегка смоченным в мыльной воде.
26. Используйте только оригинальные запасные детали фирмы "HITACHI".
27. Разбирайте инструмент только в случае необходимости замены угольных щёток.
28. Подробный сборочный чертёж инструмента, приведённый в данной инструкции по эксплуатации, используется для технического обслуживания и ремонта, осуществляемых уполномоченными сервисными центрами.

ТЕХНИКА БЕЗОПАСНОСТИ ПРИ ЭКСПЛУАТАЦИИ ЦИРКУЛЯРНОЙ ПИЛЫ.

1. Не пользуйтесь деформированными или имеющими трещины пильными дисками.
2. Не пользуйтесь пильными дисками, изготовленными из быстрорежущей (инструментальной) стали.
3. Не пользуйтесь пильными дисками, которые не отвечают характеристикам, указанным в данных инструкциях.
4. Не останавливайте пильный диск, прилагая боковое давления на него.
5. Пильный диск должен быть всегда хорошо заточен.
6. Обеспечьте плавное и свободное движение защитного кожуха.
7. Никогда не работайте циркулярной пилой, защитный кожух которой зафиксирован в открытом положении.
8. Убедитесь в том, что механизм отвода системы безопасности работает корректно.
9. Толщина пильного диска должна быть меньше толщины разводящего ножа и ширины пропила. Пропил должен быть шире, чем толщина разводящего ножа.
10. Не работайте циркулярной пилой, повернув её пильным диском в сторону или вверх.
11. Удалите из заготовки все посторонние предметы, например, гвозди.
12. Разводящий нож следует использовать постоянно, за исключением тех случаев, когда пиление осуществляется в середине заготовки.
13. Для модели С 13U диаметры пильных дисков должны лежать в диапазоне от 305 мм до 335 мм.

ТЕХНИЧЕСКИЕ ХАРАКТЕРИСТИКИ.

Модель	С 13U	
Напряжение (зависит от страны) *	(110 В, 220 В, 230 В, 240 В) ~	
Глубина пропила	90°	128 мм
Глубина пропила	45°	85 мм
Потребляемая мощность *	2000 Вт	
Число оборотов холостого хода	3400/ мин.	
Вес (без шнура)	13 кг	

* Значение данного параметра варьируется в зависимости от страны. Обязательно ознакомьтесь с данными, указанными на шильдике инструмента.

СТАНДАРТНЫЕ АКСЕССУАРЫ.

- | | |
|---|--|
| (1) Пильный диск (диаметр 335 мм)..... | (7) Кольцо-адаптер (для пильного диска с диаметром отверстия 30 мм)..... |
| (2) Гаечный ключ..... | Набор стандартных аксессуаров может быть без предупреждения изменён. |
| (3) Продольный упор..... | 1 |
| (4) Стопорный болт с загнутым стержнем..... | <u>ДОПОЛНИТЕЛЬНЫЕ АКСЕССУАРЫ (продаются отдельно).</u> |
| (5) Разводящий нож..... | 1 |
| (6) Болт с шестигранной головкой..... | ● Отсасывающий адаптер |

Подключается к шлангу пылесоса, отсасывающего опилки во время работы (см. рис. 10).
Набор дополнительных аксессуаров может быть без предупреждения изменён.

ПРИМЕНЕНИЕ.

Пиление различных типов лесоматериалов.

ПОДГОТОВКА К ЭКСПЛУАТАЦИИ.

1. Источник электропитания

Проследите за тем, чтобы используемый источник электропитания соответствовал требованиям к источнику электропитания, указанным на шильдике изделия.

2. Переключатель "Вкл./ Выкл."

Убедитесь в том, что переключатель находится в положении "Выкл.". Если вы вставляете штепсель в розетку, а переключатель находится в положении "Вкл.", инструмент немедленно заработает, что может стать причиной несчастного случая.

3. Удлинитель.

Когда рабочая площадка удалена от источника электропитания, пользуйтесь удлинителем. Удлинитель должен иметь требуемую площадь поперечного сечения и обеспечивать работу инструмента заданной мощности. Разматывайте удлинитель только на реально необходимую для данного конкретного применения длину.

4. Подготовка деревянного верстака (рис. 1).

Так как во время пиления пильный диск заходит за нижнюю поверхность пиломатериала, кладите пиломатериал на верстак. Если в качестве верстака используется прямоугольный брусок, надёжно установите его на ровном основании. Неустойчивый верстак-причина возникновения опасности во время работы.

ПРЕДОСТЕРЕЖЕНИЕ.

Для избежания возможных несчастных случаев, обеспечьте надёжное крепление или удержание частей пиломатериала, остающихся после пиления.

РЕГУЛИРОВКА ПЕРЕД НАЧАЛОМ ЭКСПЛУАТАЦИИ.

1. Регулировка глубины пропила.

Регулировка глубины пропила осуществляется передвижением плиты основания, после того как был ослаблен рычаг прижима (см. рис. 2). Если между плитой основания и пильным диском прямой угол, пользуйтесь шкалой для регулировки глубины пропила. Отметки на шкале показывают приблизительное значение глубины. Для точного выставления глубины пропила, измеряйте выступающую часть пильного диска. После выполнения регулировки хорошо затяните рычаг прижима.

2. Установка разводящего ножа.

- (1) Положите инструмент основанием вверх и ослабьте рычаг прижима. Поднимите плиту основания так, чтобы глубина пропила была минимальной. Зафиксируйте положение плиты основания рычагом прижима (рис. 2).
- (2) Дважды болтами хорошо закрепите разводящий нож на кронштейне (рис. 3).

3. Регулировка разводящего ножа.

Ослабьте болты с шестигранной головкой, крепящие разводящий нож. Отрегулируйте положение разводящего ножа (см. рис. 4) и надёжно затяните болты. После регулировки убедитесь в корректном движении разводящего ножа при изменении глубины пропила.

4. Регулировка угла наклона.

Ослабляя стопорный болт с загнутым стержнем на шкале (рис. 5) и стопорный болт с загнутым стержнем на спинке плиты основания (рис. 2), пильный диск может быть наклонён на угол максимум 45° по отношению к плите основания. После выполнения регулировок обязательно проверьте надёжность крепления болтов.

5. Регулировка продольного упора (рис. 6).

Ослабив стопорный болт с загнутым стержнем и передвигая продольный упор вправо или влево, можно менять позицию для пиления. Продольный упор может быть установлен как на левую, так и на правую стороны плиты основания.

ПИЛЕНИЕ.

1. Установите пилу (плиту основания) на пиломатериал и выровняйте положение пильного диска по отношению к линии пропила, пользуясь для этого меткой для визирования в передней части плиты основания. Если пильный диск не наклонён, совмещайте линию пропила с правой стороной метки для визирования, при пилении под наклоном (45°) совмещайте линию пропила с левой стороной метки для визирования (рис. 6).
2. Сначала включите циркулярную пилу, переведя переключатель "Вкл./ Выкл." в положение "Вкл.", и дайте ей раскрутиться, после чего начинайте обработку пиломатериала. Переключатель находится в положении "Вкл." когда курок нажат, в положении "Выкл." когда курок отпущен.
3. Для достижения оптимальных результатов при пилении ведите инструмент прямо, искусственно не форсируя его работу.

ПРЕДОСТЕРЕЖЕНИЯ:

- Прежде чем начать пилить убедитесь в том, что пильный диск полностью раскрутился.
- Если во время работы пильный диск остановится или появится подозрительный шум, немедленно выключите инструмент.
- Внимательно следите за тем, чтобы электрошнур не находился рядом с вращающимся пильным диском.

УСТАНОВКА И СНЯТИЕ ПИЛЬНОГО ДИСКА.

ПРЕДОСТЕРЕЖЕНИЕ.

С целью избежания серьёзных несчастных случаев переведите переключатель "Вкл./ Выкл." в положение "Выкл." и выньте штепсель из электророзетки.

1. Снятие пильного диска.

- (1) Установите максимальную глубину пропила и поставьте циркулярную пилу как показано на рис. 7.
- (2) Отожмите стопорный рычаг, зафиксировав шпindelь, и открутите болт с шестигранной головкой поставляемым гаечным ключом, вращая его против часовой стрелки.
- (3) Полностью отведите назад защитный кожух. Удерживая защитный кожух в этом положении, снимите пильный диск.

2. Установка пильного диска.

- (1) Полностью очистите от опилок шпindelь, болт и шайбы.
- (2) Пильные диски имеют посадочные отверстия разных диаметров.
 - (a) Если диаметр посадочного отверстия пильного диска равен 25 мм, установите пильный диск на шайбу (А), имеющую тот же размер что и диаметр посадочного отверстия пильного диска, после чего установите шайбу (В) вогнутой стороной к пильному диску (рис. 8(а)).
 - (b) Если диаметр посадочного отверстия пильного диска равен 30 мм, установите кольцо-адаптер на шайбу (А), имеющую тот же размер что и внутренний диаметр кольца-адаптера, и поставьте пильный диск на кольцо-адаптер. После чего установите шайбу (В) вогнутой стороной к пильному диску (рис. 8(б)).
- (3) Для того чтобы пильный диск вращался в нужном направлении, проследите за тем, чтобы направление стрелки на пильном диске совпадало с направлением стрелки на кожухе пилы.
- (4) Поддерживая пильный диск, затяните пальцами, на сколько это возможно, болт с шестигранной головкой.

Затем отожмите стопорный рычаг, зафиксируйте шпindel и основательно закрутите болт.

ПРЕДУПРЕЖДЕНИЕ.

Установив пильный диск, убедитесь в том, что стопорный рычаг надёжно закреплён в исходной позиции.

ТЕХНИЧЕСКОЕ ОБСЛУЖИВАНИЕ И ПРОВЕРКА.

1. Проверка пильного диска.

Поскольку эксплуатация тупого пильного диска приводит к снижению производительности и может стать причиной сбоев двигателя, заточите или замените пильный диск сразу же, как только заметите износ.

2. Проверка установленных винтов.

Регулярно проверяйте все установленные на инструменте винты, следите за тем, чтобы они были как следует затянуты. Немедленно затяните винт, который окажется ослабленным. Невыполнение этого правила грозит серьёзной опасностью.

3. Проверка угольных щёток (рис. 9).

В электродвигателе инструмента применяются угольные щётки, которые со временем изнашиваются. Чрезмерно изношенные щётки могут стать причиной неполадок в двигателе. Замените изношенные угольные щётки, когда они приблизятся к "пределу износа" или сравняются с ним, на новые, имеющие тот же номер (см. рис. 9). Следует всегда содержать угольные щётки в чистоте и следить за тем, чтобы они свободно скользили в пределах щёткодержателей.

4. Замена угольной щётки.

Снимите колпачок щётки при помощи отвёртки. После чего угольная щётка легко удаляется.

5. Техническое обслуживание двигателя.

Обмотка двигателя - "сердце" электроинструмента. Проявляйте должное внимание, следя за тем, чтобы обмотка не была повреждена и/или залита маслом или водой.

ЗАМЕЧАНИЕ.

Фирма "HITACHI" непрерывно работает над усовершенствованием своих изделий, поэтому мы сохраняем за собой право на внесение изменений в технические характеристики, упомянутые в данной инструкции по эксплуатации, без предупреждения об этом.

ВАЖНОЕ ЗАМЕЧАНИЕ.

Правильное подсоединение штепселя.

Провода силового кабеля окрашены в соответствии со следующим кодом:

Голубой - Нейтраль
Коричневый - Фаза

Так как расцветка проводов в силовом кабеле данного инструмента может не соответствовать цветной маркировке, идентифицирующей контакты вашего штепселя, действуйте следующим образом:

Провод, окрашенный в голубой цвет, должен быть подсоединён к контакту, помеченному буквой N или окрашенному в чёрный цвет. Провод, окрашенный в коричневый цвет, должен быть подсоединён к контакту, помеченному буквой L или окрашенному в красный цвет. Не подсоединяйте ни один из проводов к земляному контакту.

ЗАМЕЧАНИЕ.

Это требование предусмотрено в соответствии с BRITISH STANDARD 2769: 1984. Следовательно на рынках за пределами Великобритании могут применяться иные буквенные и цветовые коды.

Информация, касающаяся создаваемого шума и вибрации.

Измеряемые величины были определены в соответствии с EN50144. Типичный средневзвешенный уровень звукового давления: 91дБ(A). Типичный средневзвешенный уровень звуковой мощности: 104дБ (A). Одевайте наушники. Типичный уровень вибрации - 2.5 м/с².

1	Пиломатериал	16	Продольный упор
2	Плита основания	17	Болт
3	Верстак	18	Гаечный ключ
4	Пильный диск	19	Стопорный рычаг
5	Плита основания	20	Болт
6	Рычаг прижима	21	Пружинная шайба
7	Отметки на шкале	22	Шайба (B)
8	Стопорный болт с загнутым стержнем	23	Шпindel
9	Болт с шестигранной головкой	24	Пильный диск
10	Кронштейн	25	Шайба (A)
11	Разводящий нож	26	Канавка
12	Стопорный болт с загнутым стержнем	27	Кольцо-адаптер
13	Наклон 45°	28	Предел износа
14	Нет наклона	29	Номер угольной щётки
15	Стопорный болт с загнутым стержнем	30	Отсасывающий адаптер

