

SG552 Руководство по эксплуатации

Большое спасибо за покупку нашей ультразвуковой зубной щетки SG552. Пожалуйста, внимательно прочитайте инструкцию по эксплуатации и разберитесь, как пользоваться перед началом.

Меры предосторожности ✖ **Пожалуйста, обязательно соблюдайте**

Опасно

- Дети или люди, которые не могут пользоваться самостоятельно, должны находиться под наблюдением взрослых. Это может привести к несчастному случаю или травме.
- Пожалуйста, храните продукт в недоступном для детей месте. Существует риск несчастного случая при случайном проглатывании принадлежностей и деталей.
- Do not open, repair or alter the product without authorization. Не открывайте, не ремонтируйте и не изменяйте изделие.
- Не используйте продукт на половых органах или в местах с кожными заболеваниями. Это может привести к травме

Предосторожность

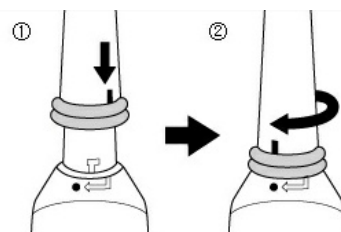
- Проконсультируйтесь со своим стоматологом, прежде чем использовать этот продукт, если у вас была операция на полости рта или десны в предыдущие 2 месяца.
- Пожалуйста, прекратите использование продукта и обратитесь к стоматологу, если после использования этого продукта возникает кровотечение или если через 1 неделю использования продолжается кровотечение.
- Пожалуйста, проконсультируйтесь с вашим стоматологом, если у вас тяжелое заболевание пародонтит или гомофаз.
- Этот прибор предназначен только для чистки зубов. Не используйте его для каких-либо других целей.
- Во время чистки зубов, пожалуйста, используйте только силу вибрации самой зубной щетки. Не прижимайте щетину к зубам или деснам.
- Пожалуйста, извлеките батарейку, если не используете в течение длительного периода времени.
- Не оставляйте под воздействием высоких температур или под прямыми солнечными лучами.
- Не заменяйте батарейки влажными руками. Это приведет к разрушению батарейки и неисправности зубной щетки.
- Это точный прибор. Не ударяйте и не роняйте продукт.
- Не используйте растворы или органические соединения (например, растворители, эфирное масло и т. д.) при очистке. Это приведет к изменению цвета или ухудшению качества.
- Если зарядка батарейки низкая, частота вибрации продукта будет уменьшаться или останавливаться. Это не является неисправностью, пожалуйста, замените батарейку.
- Не используйте горячую воду, выше 40 градусов, при обслуживании.
- Пожалуйста, сохраняйте изделие и крышку изделия сухими и чистыми перед хранением. Даже если продукт в антибактериальной зубной пасте или влажный, при хранении, это может стать причиной размножения бактерий.

Устройство



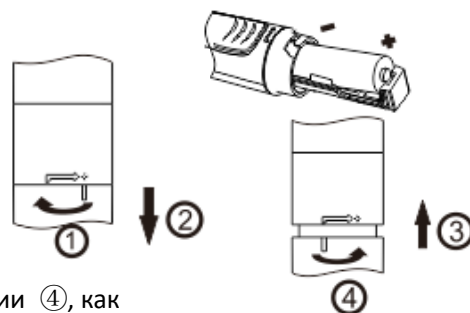
Установка и замена сменной головки щетки

1. Вставьте головку щетки в корпус зубной щетки, как показано на рисунке ① справа.
2. Поверните головку щетки против часовой стрелки, как показано на рисунке справа, убедитесь, что вы выровняли выступ на головке щетки и точку на корпусе зубной щетки. ②.
3. Для замены головки щетки, произведите действия в обратном порядке.



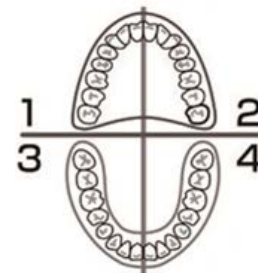
Установка и замена батареек

1. Поверните крышку батарейного отсека в направлении ① и отсоедините ② как показано справа.
2. Вставьте одну новую батарейку AA стороной (-) вверх.
3. Установите крышку батарейного отсека в направлении ③ и надежно поверните ее в направлении ④, как показано справа.



Использование

1. Смочите щетину и нанесите необходимое количество зубной пасты.
2. Расположите щетинки зубной щетки к зубам под небольшим углом к линии десны.
3. Нажмите кнопку включения/выключения питания, чтобы включить зубную щетку и начать чистить зубы. Нажмите кнопку включения/выключения снова, зубная щетка будет выключена.
4. Чтобы обеспечить лучшую эффективность звуковой зубной щетки, используйте правильное давление и дайте щетинкам полностью касаться ваших зубов.
5. Аккуратно перемещайте головку щетки по зубам медленными движениями вперед-назад, чтобы щетинки достигли всех частей зубов.
6. Разделите рот на четыре квадранта, почистите по 10 секунд на каждой передней, задней и жевательной поверхностях для каждой секции в течение 30 секунд, затем перейдите к следующему квадранту.
7. Повторите процедуру, описанную выше, чтобы очистить все 4 секции во рту. После окончания всех 4 разделов. Если вы хотите продолжить использовать, пожалуйста, нажмите кнопку питания еще раз.
8. Если вы хотите остановить продукт во время использования, пожалуйста, выключите, прежде чем удалить его изо рта.



Особенности

- Водонепроницаемость: IPX7
- Частота вибрации зубной щетки: более 28000 ударов в минуту
- Сменная головка зубной щетки
- Питание: Одна батарейка типа AA
- Срок службы батареи: одна батарейка может работать до 150 дней (если вы используете два раза в день, по 2 минуты)