

TZWD<sup>TM</sup>

# MODEL

BK-50

BK-55

BK-60

备件清单  
ERSATZTEIL LISTE  
SPARE PARTS LIST

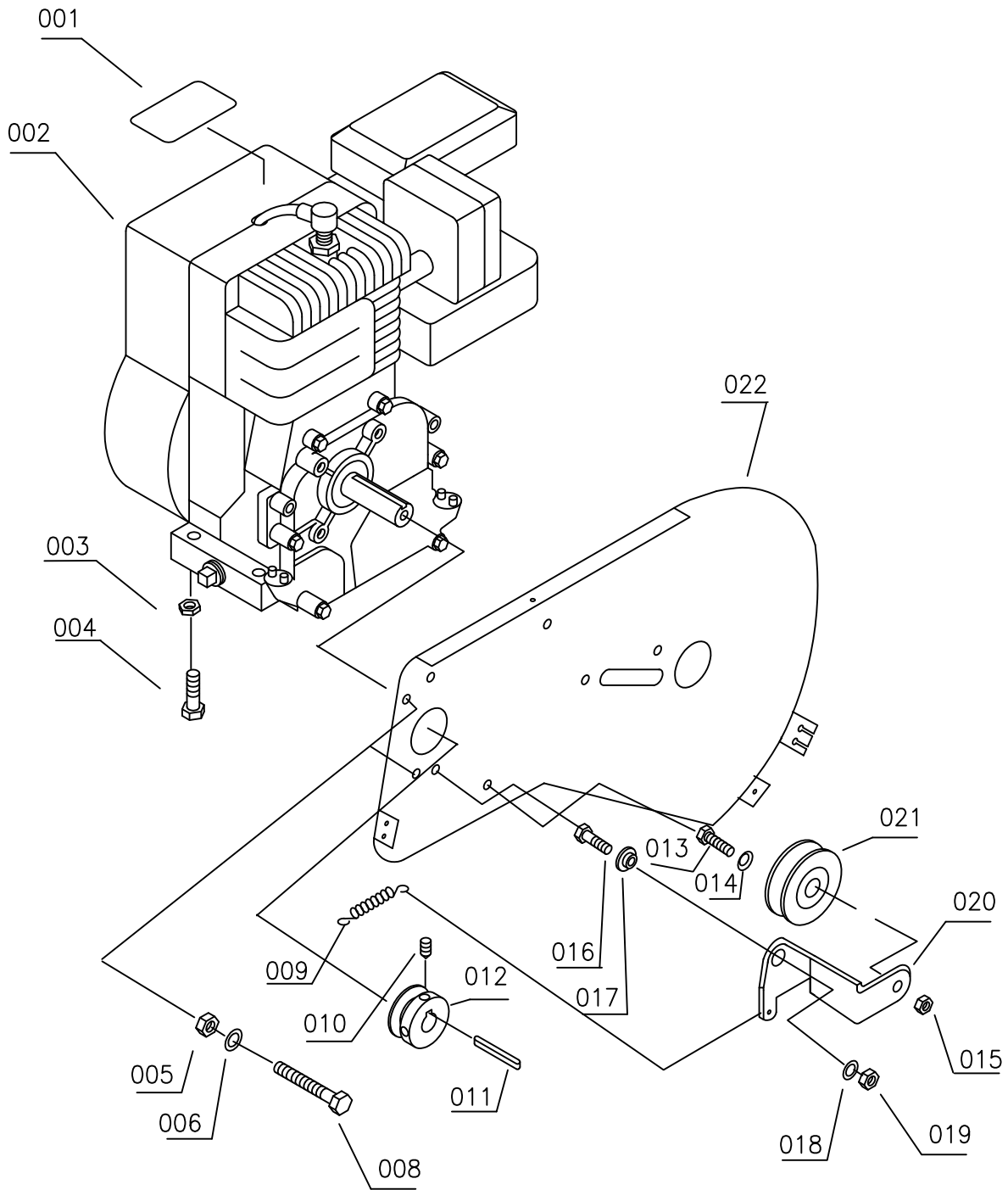


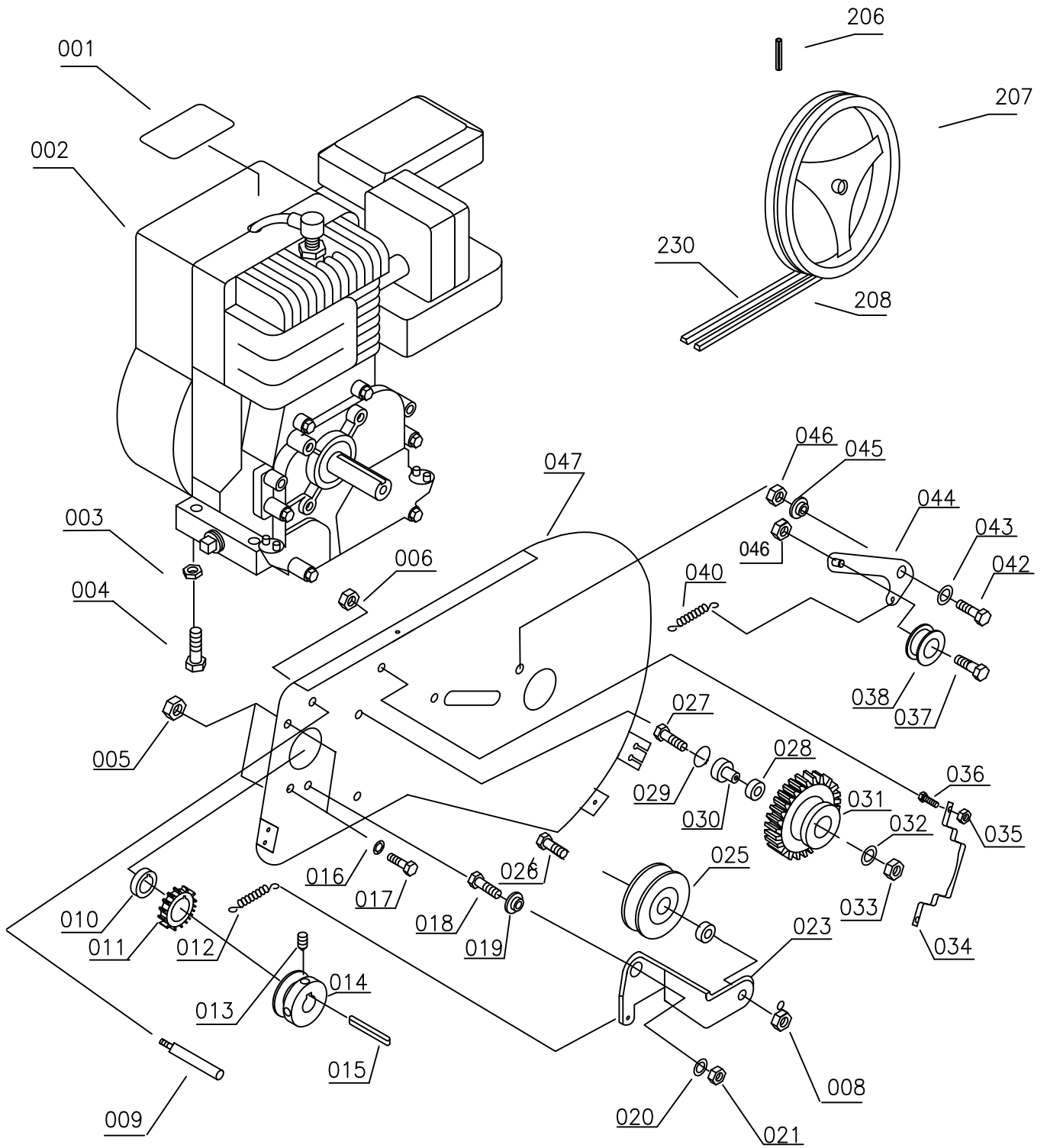
Chart A				Motortyp / Spannrolle	Engine / Belt tighener
POS	NO	QTY	名称	Bezeichnung D	Description GB
001	800000	1	标贴	Aufkleber	Warning label
002	806001	1	引擎	Motor 5.5PS	Motor 5.5HP
003	801022	4	螺母	Mutter	Nut
004	801003	4	螺丝	Schraube	Screw
005	801037	2	衬套	Mutter	Nut
006	801037	1	螺母	Scheibe	Washer
008	801006	2	螺丝	Schraube	Screw
009	801070	1	螺丝	Feder	Spring
010	801018	1	无头螺丝	Schraube	Screw
011	801065	1	平行健	Passfeder	Groove
012	807010	1	铁皮带轮	Keilreim scheibe	Pulley, engine
013	801016	1	螺丝	Schraube	Screw
014	801070	1	垫片	Scheibe	Washer
015	801027	1	螺母	Mutter	Nut
016	801005	1	螺丝	Schraube	Screw
017	804003	1	尼龙垫片	Buchse	Bushing
018	801054	1	垫片	Scheibe	Washer
019	801024	1	螺丝	Mutter	Nut
020	802028	1	大紧轮支撑	Konsole	Idle arm for.
021	804024	1	大紧轮	Spannrolle	Idle pulley
022	802026	1	离合器板	Abdeckung	Rear metalsheet

Model BK- 50

Chart B

Motortyp / Spannrolle

Engine / Belt tightener



Model BK-55/60

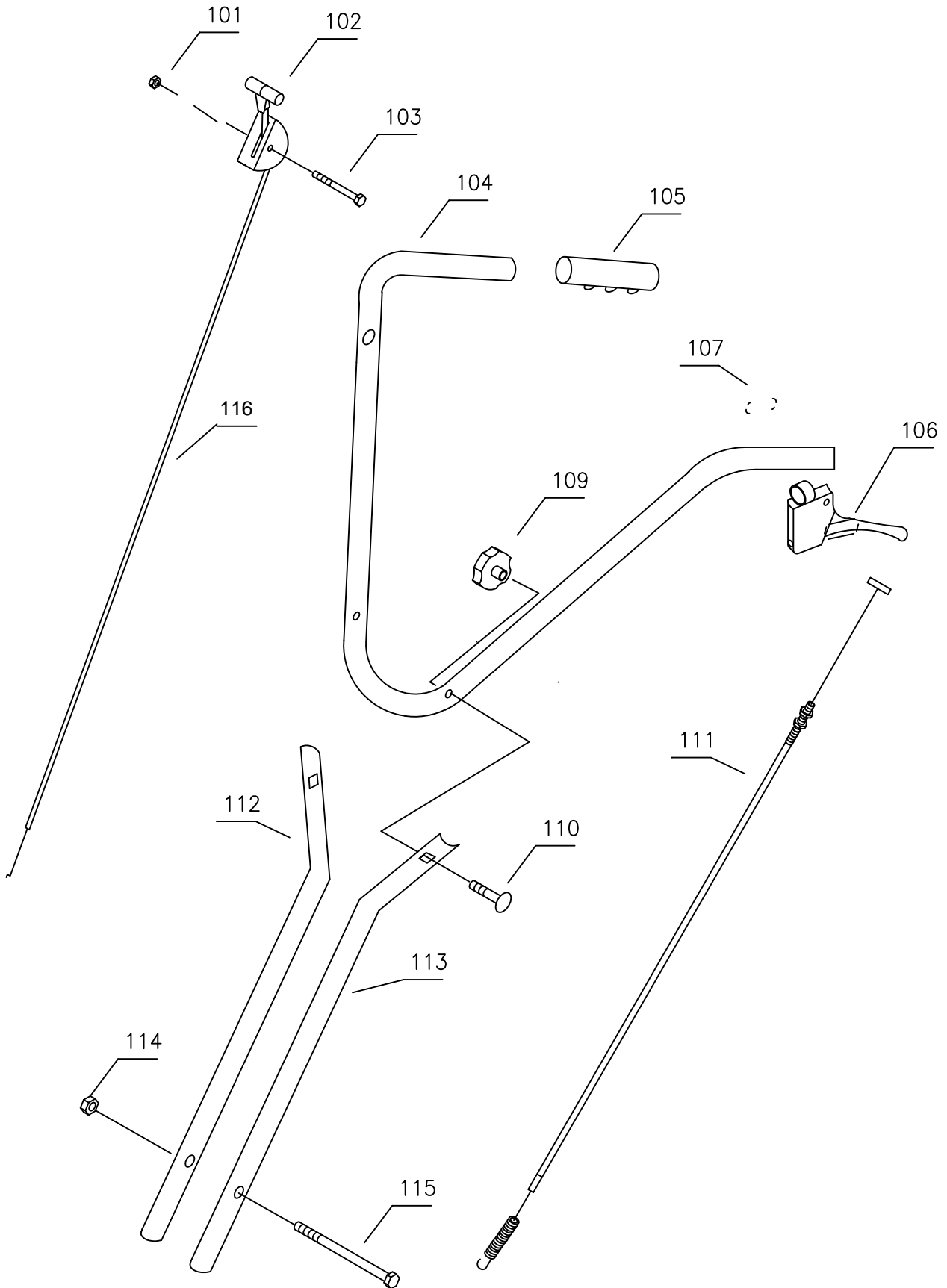
Chart B		Motortyp / Spannrolle		Engine / Belt tightener	
POS	NO	QTY	名称	Bezeichnung D	Description GB
001	800000	1	标贴	Aufkleber	Warning label
002	806002	1	引擎	Motortyp	Engine
003	801022	4	螺母	Mutter	Nut
004	801003	4	螺丝	Schraube	Screw
005	801037	4	衬套	Sprengerring	Circlips
006	801024	1	螺母	Mutter	Nut
008	801027	1	螺母	Mutter	Nut
009	801046	1	螺丝	Schraube	Screw
010	801033	1	垫片	Scheibe	Washer
011	804025	1	齿轮	Zahnrad	Spurgear
012	801066	1	弹簧	Feder	Spring
013	801018	2	螺丝	Schraube	Screw
014	807010	1	皮带轮	Keilreim scheinbe	Pulley, engine
015	801065	1	平行键	Passfeder	Groove
016	801055	2	垫片	Scheibe	Washer
017	801006	2	螺丝	Schraube	Screw
018	801005	1	螺丝	Schraube	Screw
019	804023	1	尼龙垫片	Buchse	Bushing
020	801054	1	垫片	Scheibe	Washer
021	801024	1	螺母	Mutter	Nut
023	802028	1	大紧轮支撑	Konsole	Consol
024	801070	1	衬套	Buchse	Bushing
025	804024	1	大紧轮	Spannrolle	Idle pulley
026	801016	1	卡簧	Sprengring	Circlips
027	801004	1	螺丝	Schraube	Screw
028	801069	1	轴承	Kugellager	Ball bearing
029	801056	1	卡簧	Sprengring	Circlips
030	801034	1	衬套	Buchse	Bushing
031	804016	1	大尼龙齿轮	Keilreim	Pulley
032	801057	1	垫片	Scheibe	Washer
033	801024	1	螺母	Mutter	Nut
034	802030	1	皮带保护片	Halter	Guide
035	801024	2	螺母	Mutter	Nut
036	801073	2	小紧轮	Schraube	Screw
037	801014	1	螺丝	Mutter	Nut
038	804015	1	弹簧	Spannrolle	Idle pulley
040	801067	1	螺丝	Feder	Spring
042	801006	1	螺丝	Schraube	Nut
043	801054	1	垫片	Scheibe	Washer
044	802027	1	小紧轮支撑	Zurück arm	Reverse arm
045	804023	1	尼龙垫片	Buchse	Bushing
046	801024	2	螺母	Mutter	Nut
047	802026	1	离合器板	Abdeckung	Rear sheet

Model BK-55/60

# Chart C

Lenkholm

Handlebar



Model BK-50/55

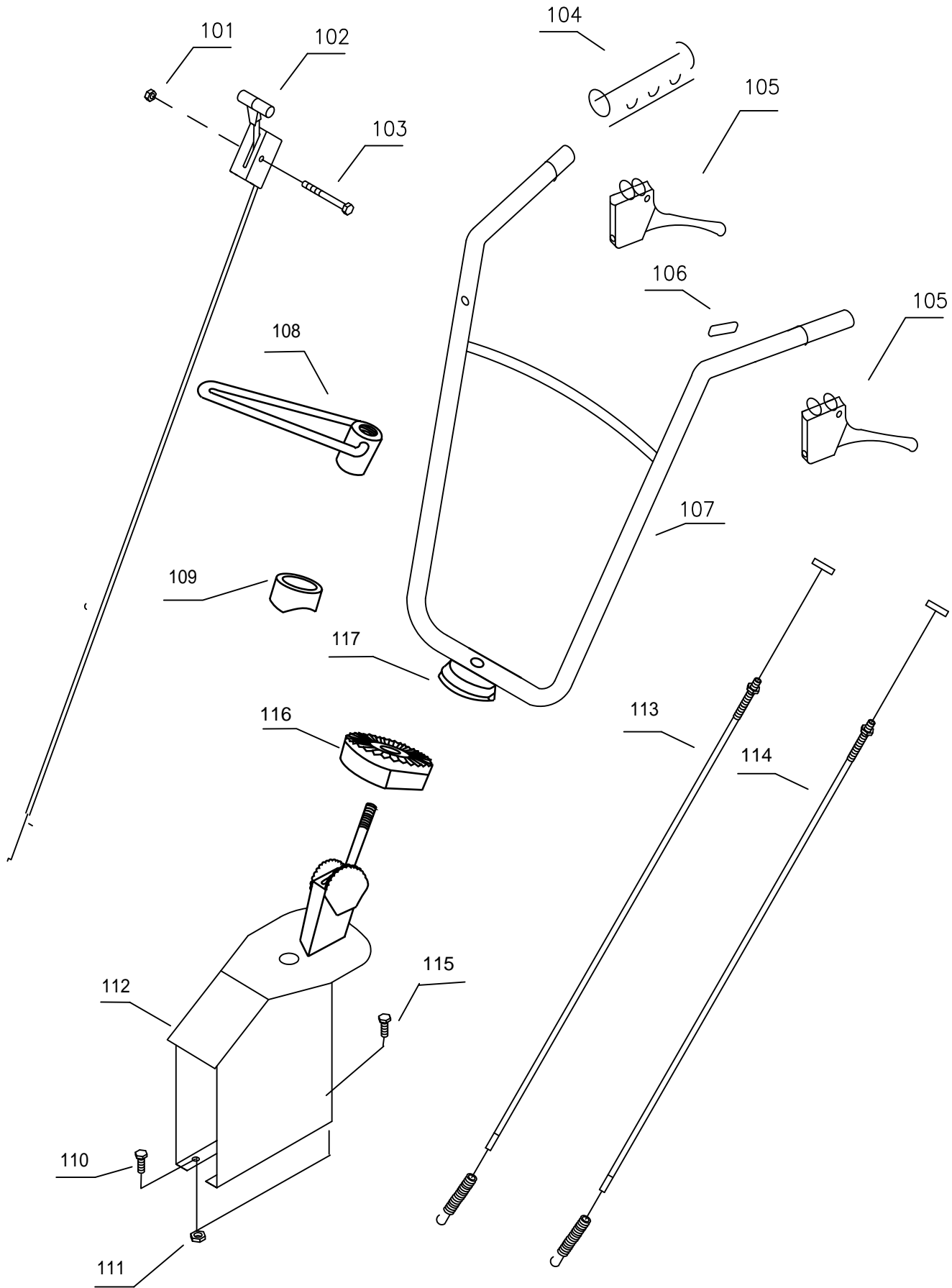
Chart C		Lenkholm		Handlebar	
POS	NO	QTY	名称	Bezeichnung D	Description GB
101	801022	1	螺母	Mutter	Nut
102	804021	1	油门开关	Gaszug	Throttle Control
103	801015	1	螺丝	Schraube	Screw
104	808001	1	环形把手	Lenkholm Gelb	Handle yellow
105	804020	2	手把套	Griff	Plast grip
106	805005	2	离合器把手	Kupplungsgrif	Clutch handle
107	811003	1	标贴	Richtungsmarke	Direction
109	801029	2	螺母	Flügelmutte	Wing nut
110	801013	2	螺丝	Schraube,	Screw
111	807003	1	离合器线	Kupplungsseil	Clutch cable
112	808003	1	右手把	Lenkrohr gelb	Handlebar yellow
113	808003	1	左手把	Lenkrohr gelb	Handlebar yellow
114	801024	2	螺母	Mutter	Nut
115	801007	2	螺丝	Scraube	Screw
116	807027	1	油门拉线	Throttle kabel	Throttle Cable

Model Bk-50/55

# Chart D

Lenkholm

Handlebar



Model Bk-60



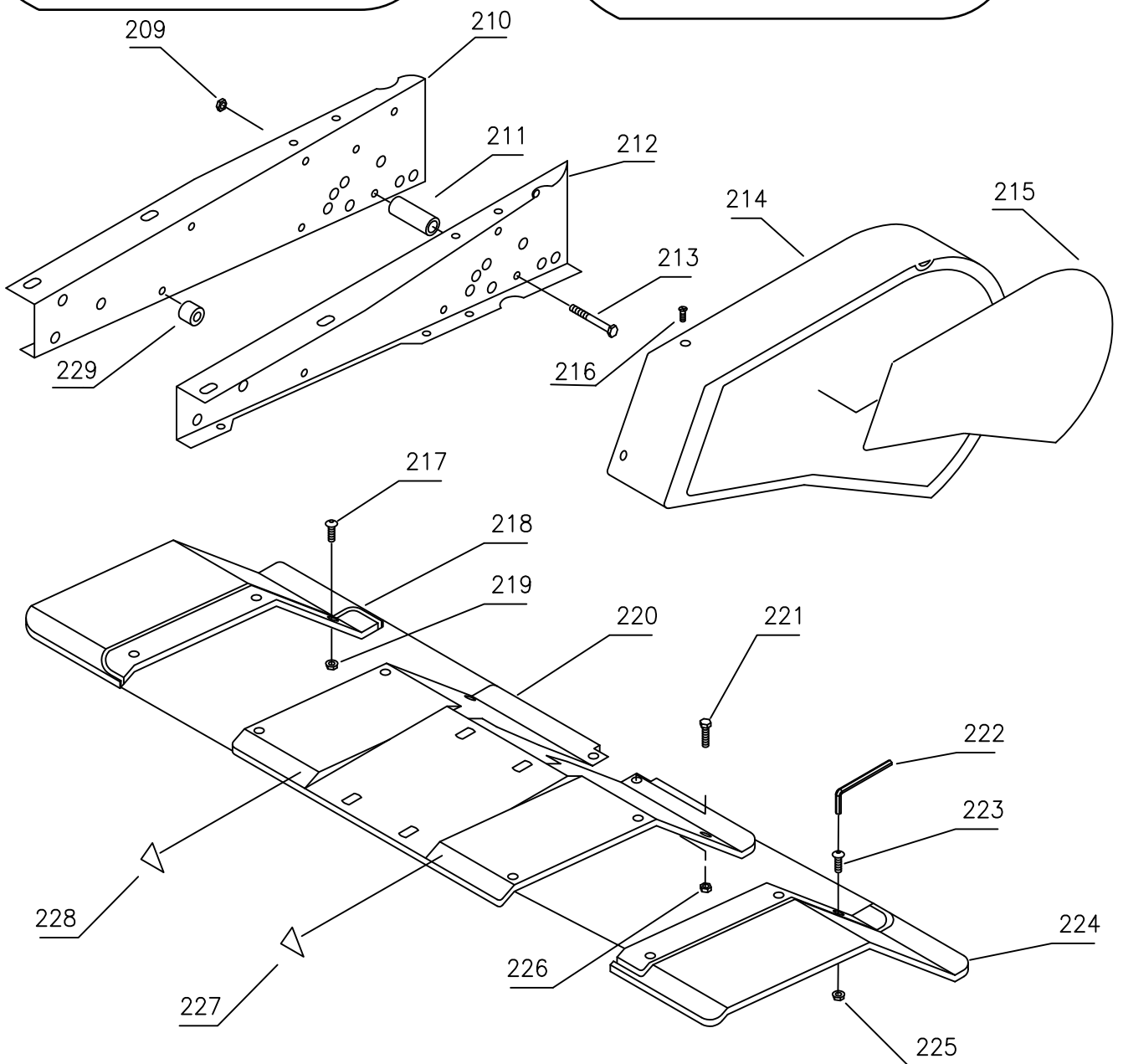
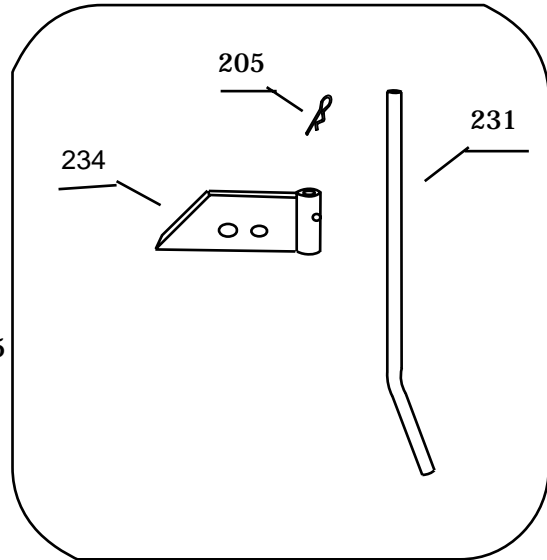
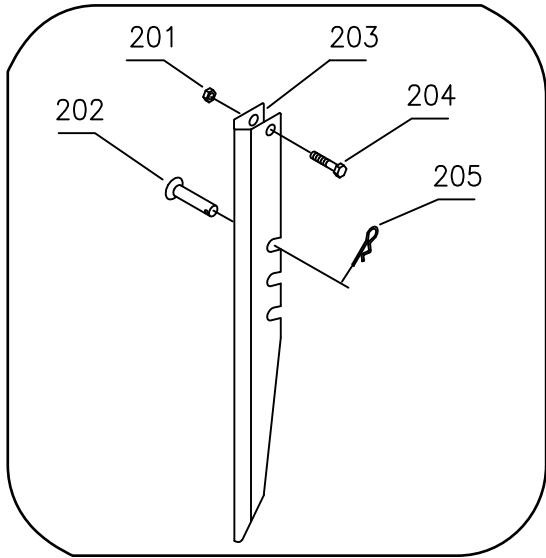
Chart D		Lenkholm		Handlebar	
POS	NO	QTY	名称	Bezeichnung D	Description GB
101	801022	1	螺母	Mutter	Nut
102	804021	1	油门开关	Gaszug	Throttle Control
103	801015	1	螺丝	Schraube	Screw
104	804020	2	胶手把套	Griff	Plast grip
105	805005	2	离合器把手	Kupplungsgrif	Clutch handle
106	811003	2	标贴	Richtungsmarke	Direction
107	808006	1	环形把手	Lenkholm Gelb	Handle yellow
108	801031	1	吊环	Scheibe	Consol
109	801063	1	凹形压圈	Konsol	Washer
110	801073	2	螺丝	Scheibe	Spring
111	801024	4	螺母	Mutter	Nut
112	803012	1	把手固定座	Montage	Mounting
113	807003	1	离合器线	Konsol Rot	Clutch cable
114	807004	1	离合器线	Kupplungsseil	Clutch cable
115	801071	2	螺丝	Scheibe	Spring
116	805004	1	齿轮	Gear	Gear
117	805003	1	齿轮	Gear	Gear

Model Bk-60

# Chart E

Keilriemenscheibe

Pulley



Model Bk-50/55/60

Chart E		Keilriemenscheibe Pulley				
POS	NO	QTY	名称	Bezeichnung D	Description GB	
201	801023	1	螺母	Mutter	Nut	
202	801042	1	销	Steckbolzen	Cotter bolt	
203	808016	1	深度尺	Bremssporn	Depth skid	
204	801011	1	螺丝	Schraube	Screw	
205	801040	1	B型插销	Federsplint	Cotter pin	
206	801050	1	弹性销	Spannstift	Pin	
207	804007	1	双槽皮带轮	Keilriemenscheibe	Pulley	
208	807006	1	皮带	Keilriemen	Belt	
209	801022	8	螺母	Mutter	Nut	
210	802010	1	右主梁	Rahmen R Gelb	Member R yellow	
211	801036	2	衬套	Buchse	Bushing	
212	802009	1	左主梁	Rahmen L Gelb	Member L yellow	
213	801003	6	螺丝	Schraube	Screw	
214	804019	1	皮带罩	Keilreimen schutz	Prot. Sheet	
215	811004	1	皮带罩标贴	Aufkleber	Label	
216	801002	3	螺丝	Schraube	Screw	
217	801002	3	螺丝	Schraube	Screw	
218	804013	1	小挡泥板	Schutzdach R	Outer Sheet R	
219	801021	3	螺母	Mutter	Nut	
220	802008	1	大挡泥板	Schuzdach gelp	Sheet yellow	
221	801073	2	螺丝	Schraube	Screw	
222		1	扳手	Torx Schüssel	Torx key	
223	801073	3	螺丝	Schraube	Screw	
224	804013	1	小挡泥板	Schuzdach L	Outer Sheet L	
225	801024	3	螺丝	Mutter	Nut	
226	801024	2	螺丝	Mutter	Nut	
227	811005	1	标贴	Warndreiech	Warning mark	
228	811005	1	标贴	Warndreiech	Warning mark	
229	801035	8	衬套		Washer	
230	807006F	1	深度调节器	Keilriemensc	Belt	
231	808012	1	深度尺固定座		Depth skid	
234	808010	1			Depth skid support	

Model Bk-55/60

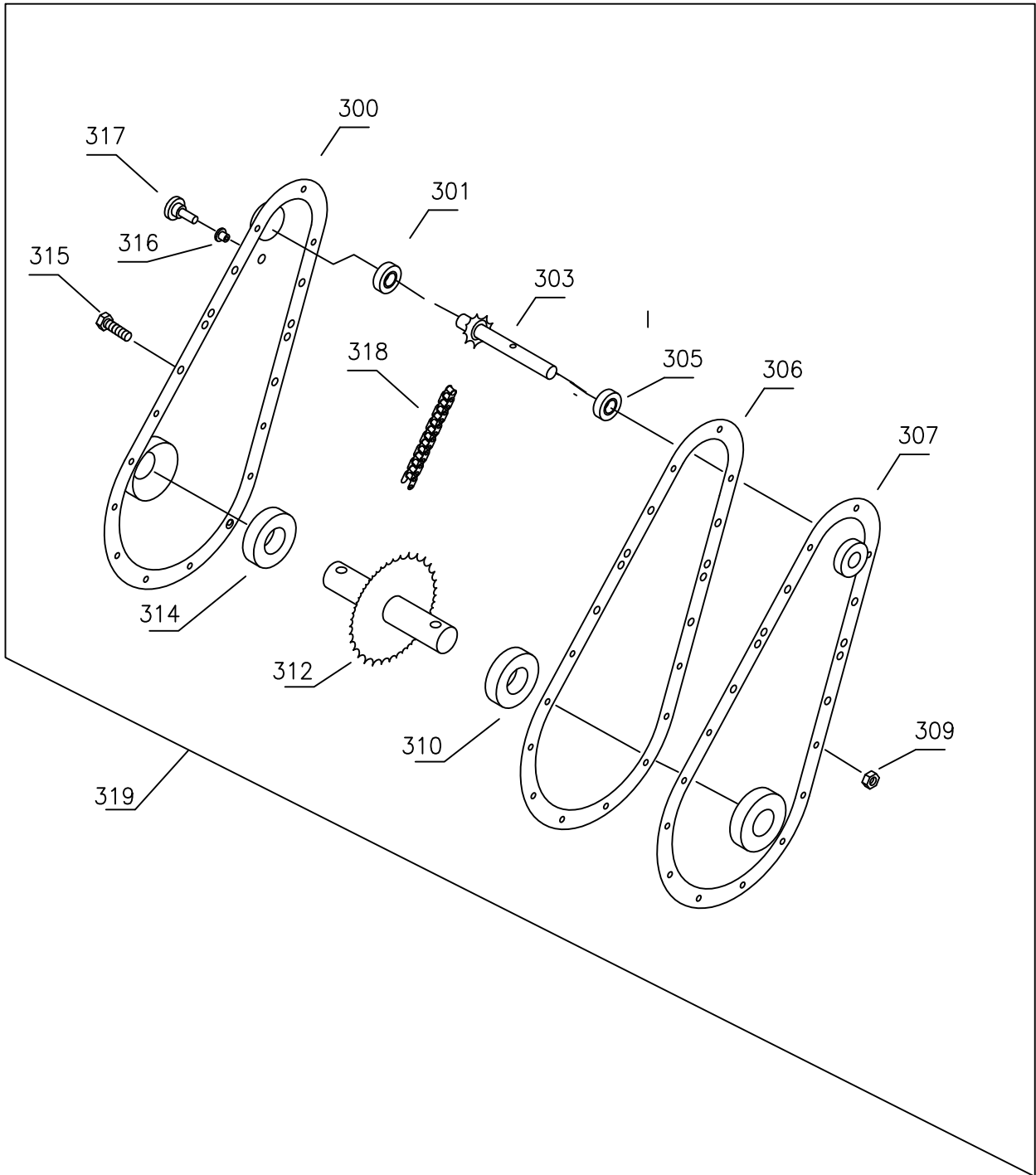


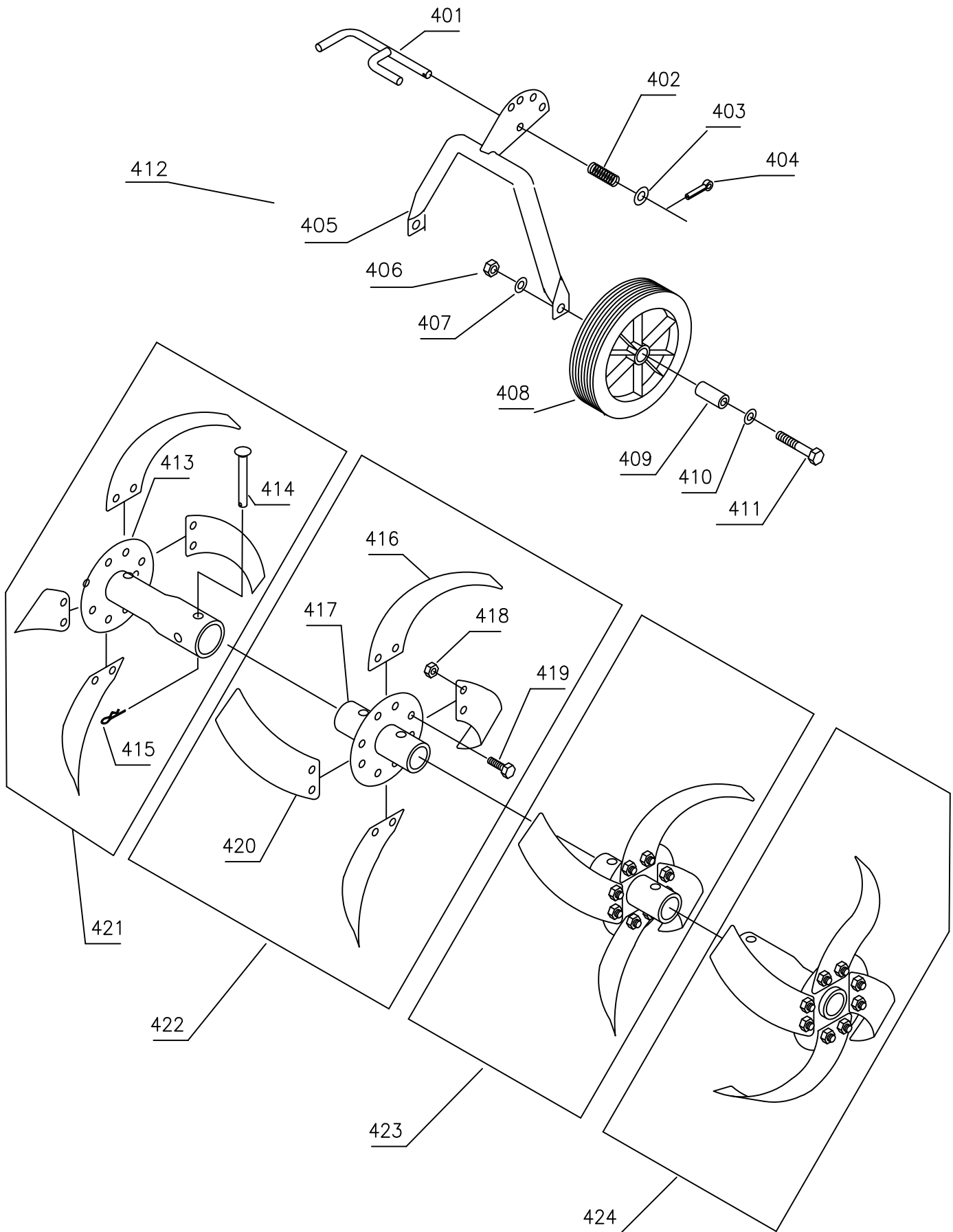
Chart F		Getriebe		Chain case	
POS	NO	QTY	说明	Bezeichnung D	Description GB
300	802003	1	右链条盒	Deckel rechts	Case right
301	801069	1	轴承	Kugellager	Ball bearing
303	802001	1	小链轮	Eingangswelle	Shaft inner
305	801069	1	轴承	Kugellager	Ball bearing
306	807001	1	纸垫片	Dichtung	Gasket
307	802004	1	左链条盒	Deckel links	Case left
309	801023	16	螺母	Mutter	Nut
310	801068	1	轴承	Kugellager	Ball bearing
312	802042	1	大链轮	Ausgangswelle	Shaft outer
314	801068	1	轴承	Kugellager	Ball bearing
315	801001	16	螺丝	Schraube	Screw
316	802047	1	堵嘴	Buchse	Bushing
317	802047	1	堵嘴	Plastikstopfen	Plut
318	803011	1	链条	Kette	Chain
319	802002	1	传动总成	Kettenkasten Kpl.	Chaine Cpl.

Model BK-55/55/60

# Chart G

Hacksatz  
Stützrad

Set of rotors  
Support wheel

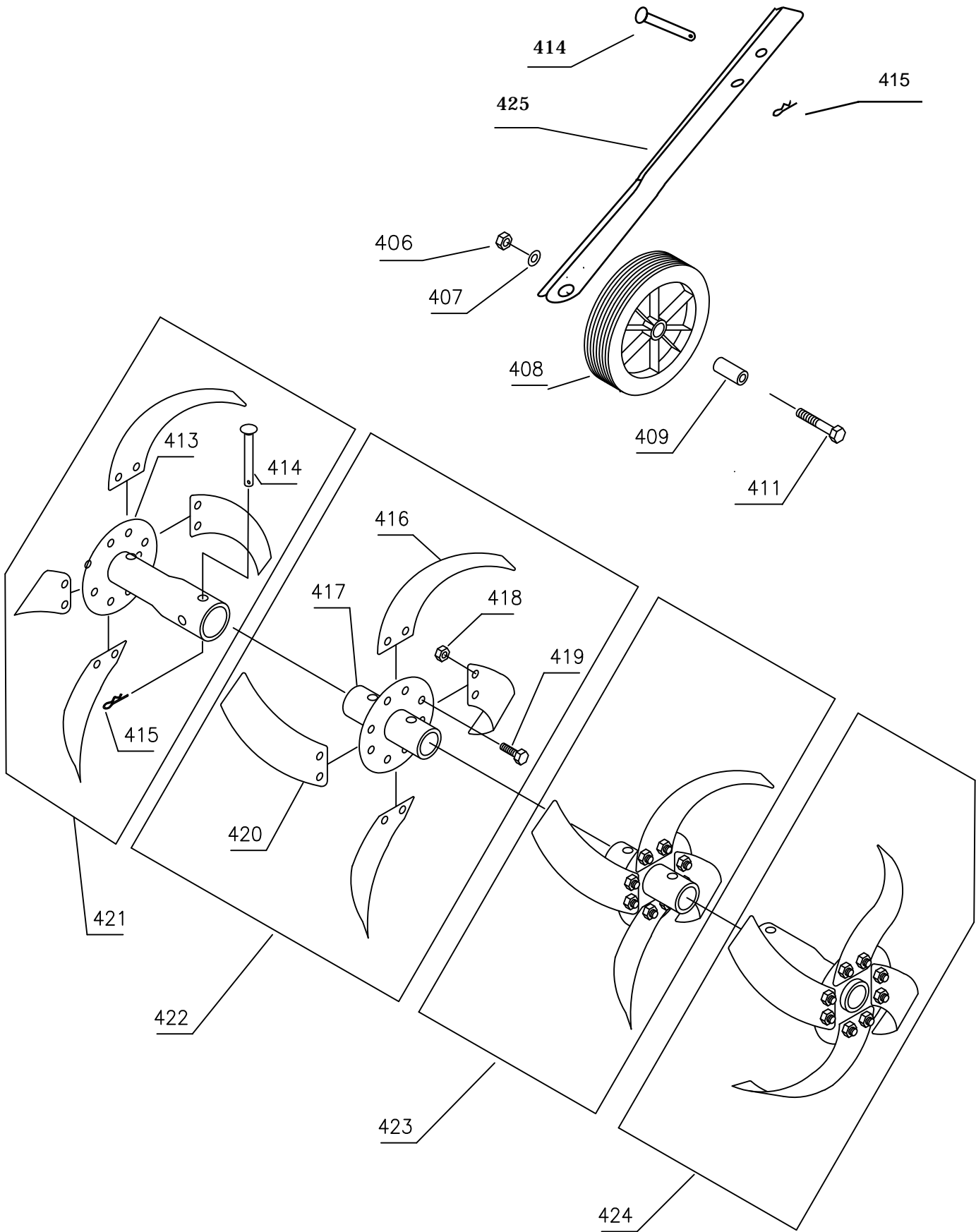


Model BK-50/55

# Chart H

Hacksatz  
Stützrad

Set of rotors  
Support wheel



Model BK-60

Chart G/H		Transport Rad Hacksatz		Transport wheel Set of rotors	
POS	NO	QTY	名称	Bezeichnung D	Description GB
401	802033	1	U型插销	Arretierung	Lock
402	801064	1	弹簧	Feder	Spring
403	801052	1	垫片	Scheibe	Washer
404	801040	1	B型插销	Federsticker	Pin
405	802048	1	双脚轮支撑	Radgabel	Fork
406	801027	2	螺母	Mutter	Nut
407	801051	2	垫片	Scheibe	Washer
408	804005	2	胶脚轮	Rad Ø20	Wheel Ø20
409	801038	2	脚轮衬套	Buchse Ø20	Bushing Ø20
411	801010	2	螺丝	Schraube	Screw
412	803014	1	脚轮总成	Radgabel Kpl.	Fork Cpl.
413	802015	2	短刀管	Messerrohr Aus.	Tube outer
414	801044	4	销	Steckbolzen	Cotter bolt
415	801040	4	B型插销	Federstecken	Cotter pin
416	802017	12	左刀片	Messer L	Blade L
417	802014	2	直刀管	Messerrohr inn,	Tube inner
418	801026	48	螺母	Mutter	Nut
419	801012	48	螺丝	Schraube	Screw
420	802018	8	右刀片	Messer R	Blade R
421	803018	1	旋犁1	Hackstern R Kpl.	Knives R Cpl.
422	803019	1	旋犁3	Hackstern R Kpl.	Knives R Cpl.
423	803020	1	旋犁1	Hackstern L Kpl.	Knives L Cpl.
424	803021	1	旋犁3	Hackstern L Kpl.	Knives L Cpl.
425	802050	1	前脚轮支撑	Radgabel	Fork

Model BK- 50/55/60