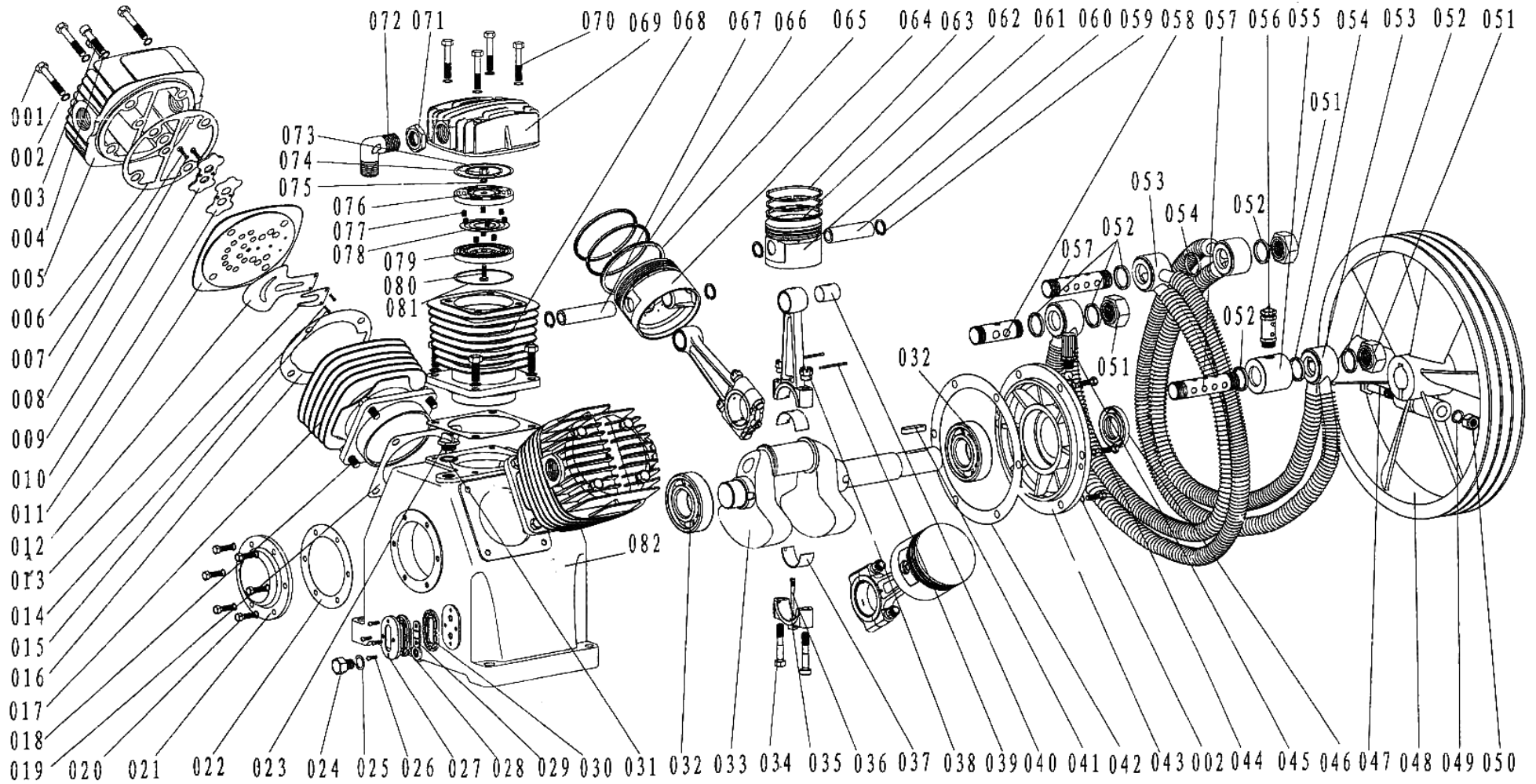


W 1 1 5 II



t M12×95 (8) 002 Spring Washer 12 (30) 003 Bolt M8×45 (2) 004 Spring Washer 8 (8) 005 One Stage Head (2) 006 One Stage Head Gasket (2) 007 Bolt M5×12 (4) 008 Spring Washer 5(4) 009 One Stage (2) 010 One Stage Outlet Sheet (2) 011 One Stage Plate (2) 012 One Stage Intake Valve Sheet (2) 013 One Stage Intake Support (2) 014 Spring Washer 8 (4) 015 Bolt M4×10 (4) 016 One Stage Valve Plate (2) 017 Stage Bore (2) 018 Bolt M12×30 (18) 019 Bore Gasket (3) 020 Bolt M8×20 (6) 021 Bearing Cover (1) 022 Bearing Cover Gasket (1) 023 Oil Plug (1) 024 Oil Plug (1) 025 Copper Washer 16 (1) 026 5×16 (4) 027 Oil Gauge Cover(1) 028 Oil Gauge (1) 029 Oil Level Gauge (1) 030 Oil Gauge Gasket (1) 031 Seal (1) 032 Bearing 309 (2) 033 Crankshaft (1) 034 Conrod Bolt (6) 035 Conrod (3) 036 Spill Oil 37 Bearing Bush (3) 038 Conrod Nut (6) 039 Pin 3×45 (6) 040 Copper Bush (3) 041 Key 12×45 (1) 042 Bearing Shell Gasket (1) 043 Bearing Shell (1) 044 Steel Ball (1) 045 Breather (1) 046 Oil Seal 45× (1) 047 Bolt M16×110 (1) 048 Pulley (1) 049 Spring Washer 16 (1) 050 Nut M16 (1) 051 Cover Nut (3) 052 Alloy Washer (6) 053 Inner Cooler (2) 054 Inner Cooler Gasket (2) 055 Connection Case (1) 056 ge Safety Valve (1) 057 Long Connection Pipe (2) 058 Short Connection Pipe (1) 059 Circlip 25 (6) 060 Two Stage Gudgeon Pin (1) 061 Two Stage Piston (1) 062 Two Stage Oil Ring (1) 063 Two Stage Gas) 064 One Stage Piston (2) 065 One Stage Oil Ring (2) 066 One Stage Gas Ring (4) 067 One Stage Gudgeon Pin (2) 068 Two Stage Bore (1) 069 Two Stage Head (1) 070 Bolt M12×75 (4) 071 Nut M33×1.5 Two Stage Outlet Elbow (1) 073 Two Stage Valve Up Gasket (1) 074 Nut M10 (1) 075 Spring Washer 10 (1) 076 Two Stage Valve Cover (1) 077 Two Stage Valve Spring (9) 078 Two Stage Valve Sheet (1 set)) Stage Valve Shell (1) 080 Bolt (1) 081 Two Stage Valve Down Gasket (1) 082 Crankcase (1)

Узел насоса W-115 II А

Код	Наименование	Применяемость, шт.	Позиция
001	Болт М12*95	8	001
002	Шайба 12	30	002
003	Болт М8*45	2	003
004	Шайба 8	8	004
005	Головка цилиндра низкого давления	2	005
006	Прокладка головки цилиндра низкого давления	2	006
007	Болт М5*12	4	007
008	Шайба 5	5	008
009	Ограничитель клапана низкого давления	2	009
010	Выпускная пластина клапана низкого давления	2	010
011	Клапанная плита низкого давления	2	011
012	Впускная пластина клапана низкого давления	2	012
013	Крепление впускной пластины низкого давления	2	013
014	Шайба 8	4	014
015	Болт М4*10	4	015
016	Прокладка клапанной плиты низкого давления	2	016
017	Цилиндр низкого давления	2	017
018	Болт М12*30	18	018
019	Прокладка цилиндра низкого давления	3	019
020	Болт М8*20	6	020
021	Крышка подшипника	1	021
022	Прокладка крышки подшипника	1	022
023	Масленая пробка	1	023
024	Масленая пробка	1	024
025	Уплотнительное кольцо 16	1	025
026	Болт М5*16	4	026
027	Фланец маслоуказателя	1	027
028	Маслоуказатель	1	028
029	Уровень маслоуказателя	1	029
030	Прокладка маслоуказателя	1	030
031	Прокладка резиновая (кольцо)	1	031
032	Подшипник 309	2	032
033	Коленвал	1	033
034	Болт шатуна	6	034
035	Шатун	3	035
036	Штифт		036
037	Вкладыш	3	037
038	Гайка шатуна	6	038
039	Шпилька (Палец 3*45)	6	039
040	Втулка	3	040
041	Шпонка 12*45	1	041
042	Прокладка крышки подшипника	1	042
043	Крышка подшипника	1	043
044	Шарик	1	044
045	Сапун	1	045
046	Манжета 45*70*12	1	046
047	Болт М16*110	1	047

W-115 II

048	Шкив	1	048
049	Шайба 16	1	049
050	Гайка M16	1	050
051	Гайка	3	051
052	Шайба	6	052
053	Воздухопровод	2	053
054	Прокладка воздухопровода	2	054
055	Переходник	1	055
056	Клапан предохранительный низкого давления	1	056
057	Штуцер	2	057
058	Штуцер	1	058
059	Стопорное кольцо 25	6	059
060	Палец поршня высокого давления	1	060
061	Поршень высокого давления	1	061
062	Маслосъемное кольцо высокого давления	1	062
063	Компрессионное кольцо высокого давления	2	063
064	Поршень низкого давления	2	064
065	Маслосъемное кольцо низкого давления	2	065
066	Компрессионное кольцо низкого давления	4	066
067	Палец поршня низкого давления	2	067
068	Цилиндр высокого давления	1	068
069	Головка цилиндра высокого давления	1	069
070	Болт M12*75	4	070
071	Гайка M33*1,5	1	071
072	Угольник	1	072
073	Верхняя прокладка клапанной плиты высокого давления	1	073
074	Гайка M10	1	074
075	Пружина 10	1	075
076	Крышка клапанной плиты	1	076
077	Пружина клапанной плиты высокого давления	9	077
078	Пластина клапанной плиты высокого давления	6	078
079	Корпус клапанной плиты высокого давления	1	079
080	Болт	1	080
081	Нижняя прокладка клапанной плиты высокого давления	1	081
082	Картер	1	082
	Патрон фильтра воздушного V90 W95 W115	2	
	Воздушный фильтр в сборе V90 W95 W115	2	
	Узел насоса		