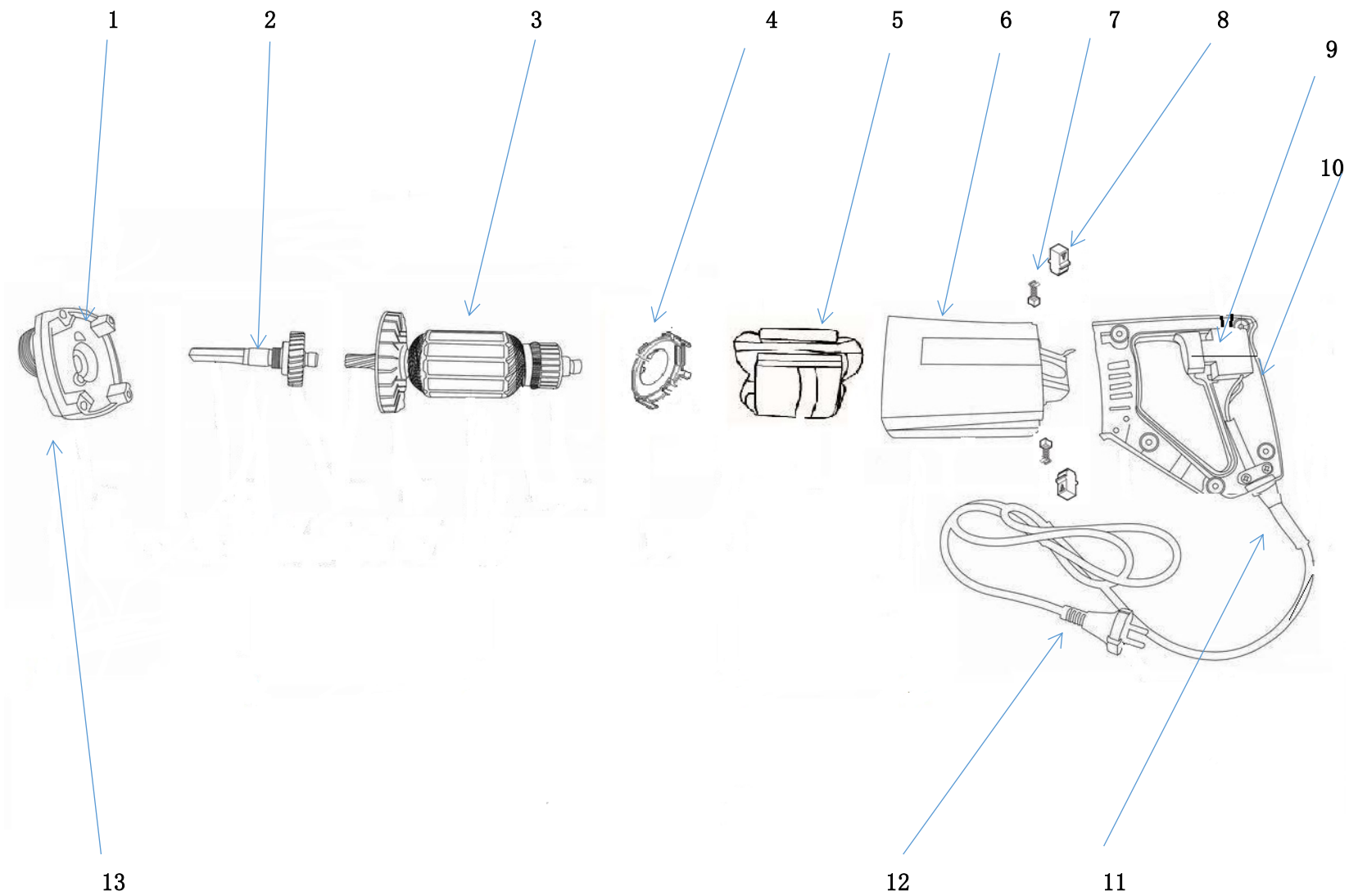


Вибратор глубинный DDE VD 850Z (850 Вт, 5600 об/мин, 2,1 кг)



№№	А р т и к у л	Н а и м е н о в а н и е	к о л - в о
1	VD08-0001	Промщит	1
2	VD08-0002	Вал с шестерней	1
3	VD08-0003	Якорь	1
4	VD08-0004	Пыльник статора	1
5	VD08-0005	Статор	1
6	VD08-0006	Корпус статора	1
7	VD08-0007	Комплект угольн	1
8	VD08-0008	Щеткодержатель	2
9	VD08-0009	Выключатель	1
10	VD08-0010	Ручка задняя L+R	1
11	VD08-0011	Резинка шнура се	1
12	VD13-0010	Шнур сетевой	1
13	VD08-0013	Корпус редуктор	1