

АЛГОРИТМ ЗАПУСКА ДВИГАТЕЛЯ

Проверьте уровень заряда батареи пускового устройства. Для запуска транспортного средства необходимо иметь емкость не менее 75% заряда (3 светодиода).



1. Подключите силовой кабель к устройству с помощью синего разъема.
2. Подключите кабель в аккумулятор автомобиля: красный зажим к (+), а черный зажим к (-).
3. При необходимости используйте кнопку принудительного запуска
4. Заведите машину.
5. Отсоедините зажимы от аккумулятора.
6. Отсоедините силовой кабель от пускового устройства.

ВНИМАНИЕ!

Вы должны отключить пусковое устройство в течение 15 секунд после запуска, иначе устройство может быть повреждено. Если автомобиль не запускается в течение 3-5 секунд, дайте пусковому устройству остыть в течение 5 минут перед повторным запуском. Не превышайте 3-х попыток запуска. Вероятнее всего аккумулятор автомобиля неисправен, проверьте Ваш автомобиль автомастерской. Hasvik JP-33 является вспомогательным устройством в случаях аварийного запуска и не имеет достаточной мощности для самостоятельного запуска автомобиля. Запуск двигателя т/с с помощью пускового устройства без штатного аккумулятора запрещен.

Соблюдайте полярность! Неправильное или непоследовательное подключение может привести к поломке устройства или повреждения электроники автомобиля.

Зарядка от USB



1. Подключите кабель питания к разъему USB

Использование

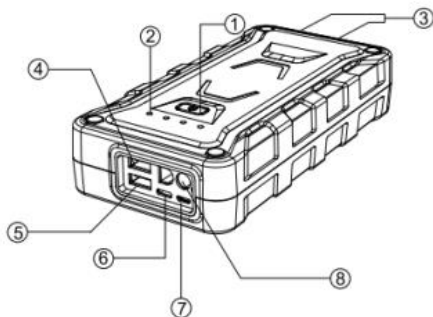
LED-фонаря



1. Нажмите и удерживайте кнопку питания в течение 3 секунд,
2. Кратковременным нажатием изменяется режим работы LED-фонаря.

ВНИМАНИЕ! Устройство отключается автоматически через 10 сек, если Вы его не используете.

Описание Hasvik JP-33



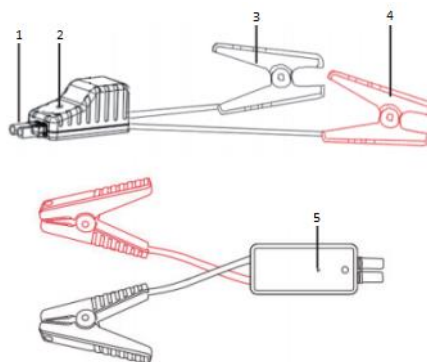
1	Вкл/откл Многофункциональная кнопка	- Нажмите кнопку для включения устройства; - Нажмите кнопку, чтобы увидеть остаточный заряд; - Длительное нажатие активирует фонарь
2	Светодиоды индикации заряда	Отображение 25%, 50%, 75% и 100% заряда
3	LED-фонарь	Функции фонаря: SOS, постоянный, Вспышка
4	Выход USB-1 (QC 3.0)	Ускоренная зарядка сторонних девайсов
5	Выход USB-2 (QC 3.0)	Ускоренная зарядка сторонних девайсов
6	Вход USB тип C	Для зарядки пускового устройства
7	Вход Micro USB	Для зарядки пускового устройства
8	Силовой выход	Для подключения силовых проводов

Технические характеристики

Емкость	20000 мАч
Пиковый ток	1200 А
Пусковой ток	600 А
Вход USB Type-C	5В/2А
Вход Micro USB	5В/2А
Выход USB-1	5В / 3А, 9В / 2А, 12В / 1,5А
Выход USB-2	5В / 3А, 9В / 2А, 12В / 1,5А
Размер устройства	188x82x42 мм
Температурный диапазон	От -20 °С до +60 °С

СИЛОВОЙ SMART-КАБЕЛЬ

1	LED-Индикатор	Показывает состояние зажимов пускового устройства
2	Принудительный пуск	Нажмите кнопку, если напряжение аккумулятора авто низкое
3	Черный зажим	Для подключения к минусовой клемме аккумулятора автомобиля
4	Красный зажим	Для подключения к минусовой клемме аккумулятора автомобиля
5	Штекер	Для подключения в силовой выход пускового устройства (8)



Не нажимайте кнопку принудительного запуска перед подключением к автомобилю!

Активация принудительного запуска: Нажмите и удерживайте кнопку в течении 3-х секунд после подключения, загорится зеленый индикатор. Через 30 секунд при бездействии бустер переключится в защитный режим (красный индикатор); Для повторного подключения выньте и вставьте разъем.

Обозначения LED-Индикации

1. Красный и зеленый свет мигает попеременно, запустите автомобиль или нажмите кнопку принудительного запуска, а затем запустите автомобиль в течение 30 секунд после включения зеленого света.
2. Красный свет горит или мигает — ошибка подключения. Пожалуйста, проверьте контакты.
3. Зеленый свет мигает медленно — напряжение пускового устройства низкое. Пожалуйста, зарядите устройство.

Гарантийный талон

Покупателю пускового устройства Hasvik JP-33 предоставляется гарантия 12 месяцев со дня покупки.

Уважаемый Покупатель!

Прием товара на гарантийное обслуживание осуществляется только при наличии данного гарантийного талона, оформленного надлежащим образом и документов, подтверждающих факт покупки (товарный или кассовый чек). Производитель гарантирует исправную работу устройства в течение 12 месяцев со дня покупки при соблюдении инструкции по эксплуатации.

УСЛОВИЯ ГАРАНТИИ:

1. Гарантия действует в случае, если изделие будет признано неисправным по вине производителя.

ГАРАНТИЯ НЕ РАСПРОСТРАНЯЕТСЯ:

1. На неисправности, возникшие в результате неправильного обращения с изделием.
2. На изделие при наличии признаков ремонта неуполномоченными лицами.
3. В случае отсутствия гарантийного талона на момент сдачи прибора в ремонт, неправильное, неполное заполнение или наличие исправлений в гарантийном талоне, не зафиксированных продавцом. Отсутствие подписи Покупателя.
4. Несоблюдение пользователем предписанной инструкции по эксплуатации и использованию изделия не по назначению.
5. При ухудшении технических характеристик прибора, явившимся следствием его естественного износа, в том числе из-за, применения некачественных или не соответствующих указанным в сопроводительной документации расходных материалов, интенсивного использования, перегрузки, в том числе, использование изделий любительского класса в коммерческих (профессиональных) целях, несвоевременного или некачественного обслуживания, независимо от количества отработанных часов и сроков службы изделия.
6. Предыдущий ремонт или обслуживание изделия выполнено ненадлежащим образом, либо не уполномоченными на это лицами, отсутствует отметка в талоне гарантийного ремонта. Наличие у изделия следов разборки или других, не предусмотренных документацией вмешательств в его конструкцию, а так же, при нарушении заводских регулировок. Предоставление изделия в разобранном виде. Модификация изделия любым способом.
7. В случае несвоевременного извещения о выявленных неисправностях, фирма - продавец оставляет за собой право отказаться полностью или частично от удовлетворения предъявляемых претензий (ст. 483 ГК РФ). Ответственность по настоящей гарантии ограничивается указанными в настоящем документе обязательствами, если иное не определено законом.

Для решения вопросов по гарантийной ответственности приобретаемого товара, который является сложным техническим изделием, Покупатель, в первую очередь, обращается в компанию, продавшую ему товар и указанную в гарантийном талоне.

Ответственность за ущерб причиненный, вследствие несоблюдения данной инструкции, возлагается на Покупателя в полном объеме.

E-mail: info@hasvik.ru Для решения конфликтных ситуаций или по иным вопросам напишите на почту Официального представительства Hasvik в Российской Федерации.

Фирма продавец:	Подпись продавца:
Дата продажи:	_____

Товар принят без механических повреждений и проверен в моем присутствии.

С условиями гарантии ознакомлен и согласен. Подпись Покупателя _____