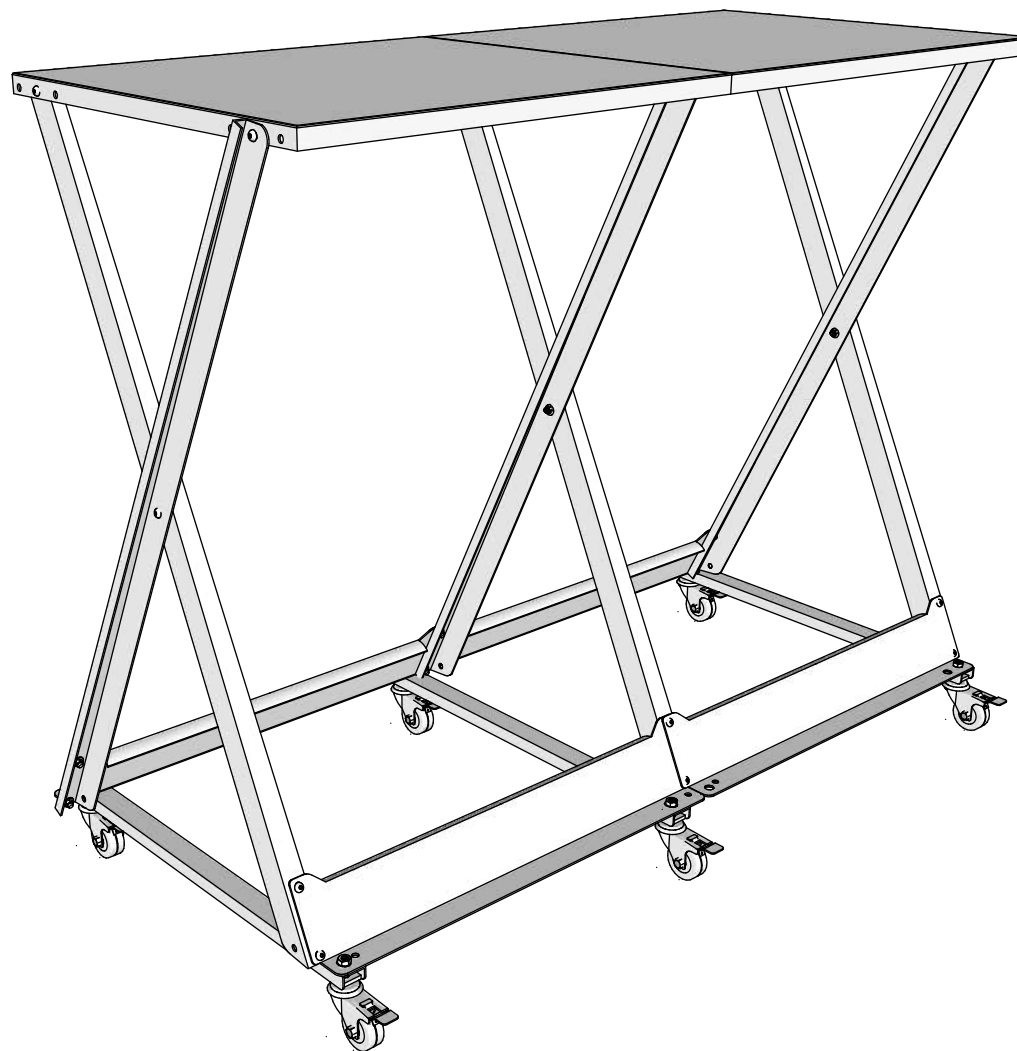


Горизонтальная подкатная стойка для хранения 4 колес.



Соединение вертикальных стоек.

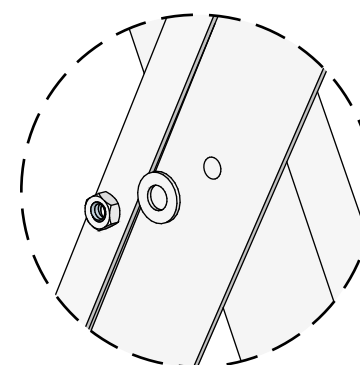
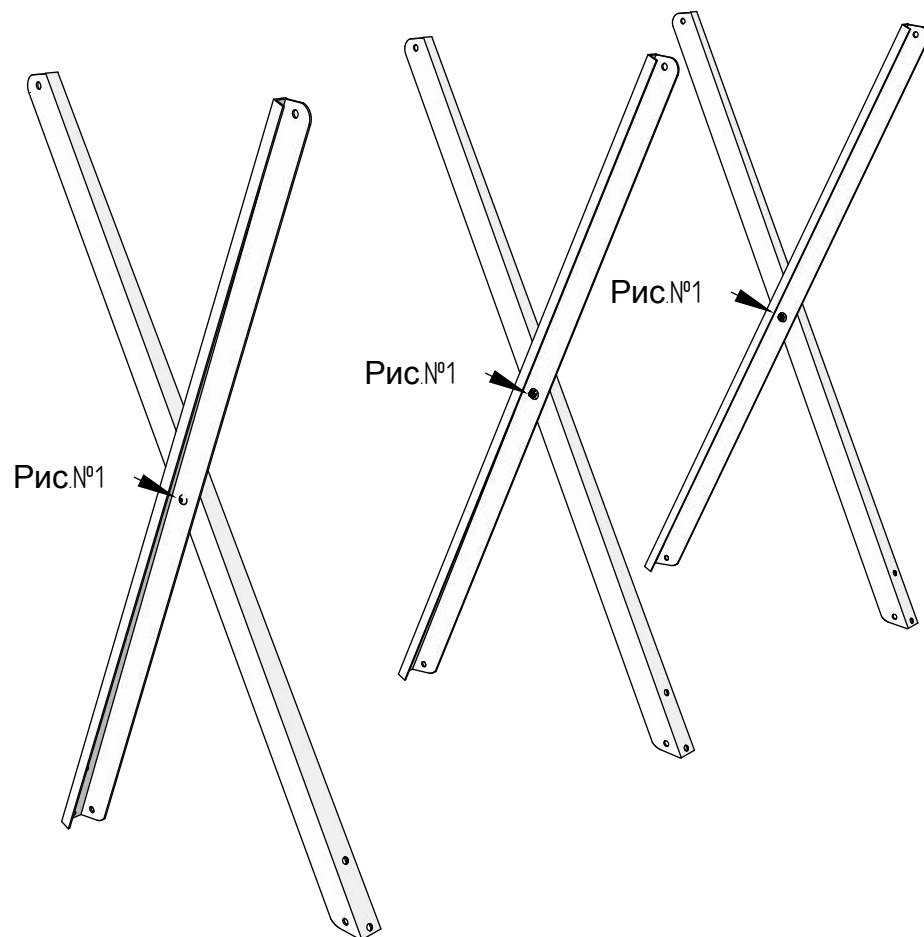


Рис. №1

Соединить вертикальные стойки как показано на общем рисунке – это важно! Обратите внимание на то, какими сторонами соприкасаются стойки. Соединение болтовое, с лицевой стороны нужно вставить болт в отверстие по центру двух соединяемых стоек, с обратной стороны надеть шайбу и закрутить гайку не затягивая туго. Рис.№1 (Произвести полную затяжку после сборки!)

Соединение вертикальных стоек с опорами для шин.

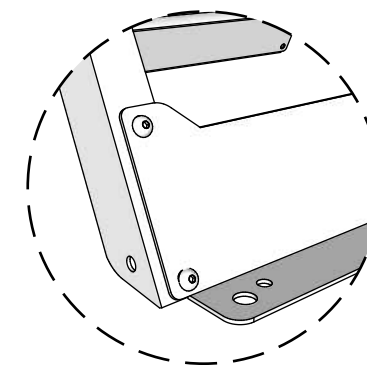
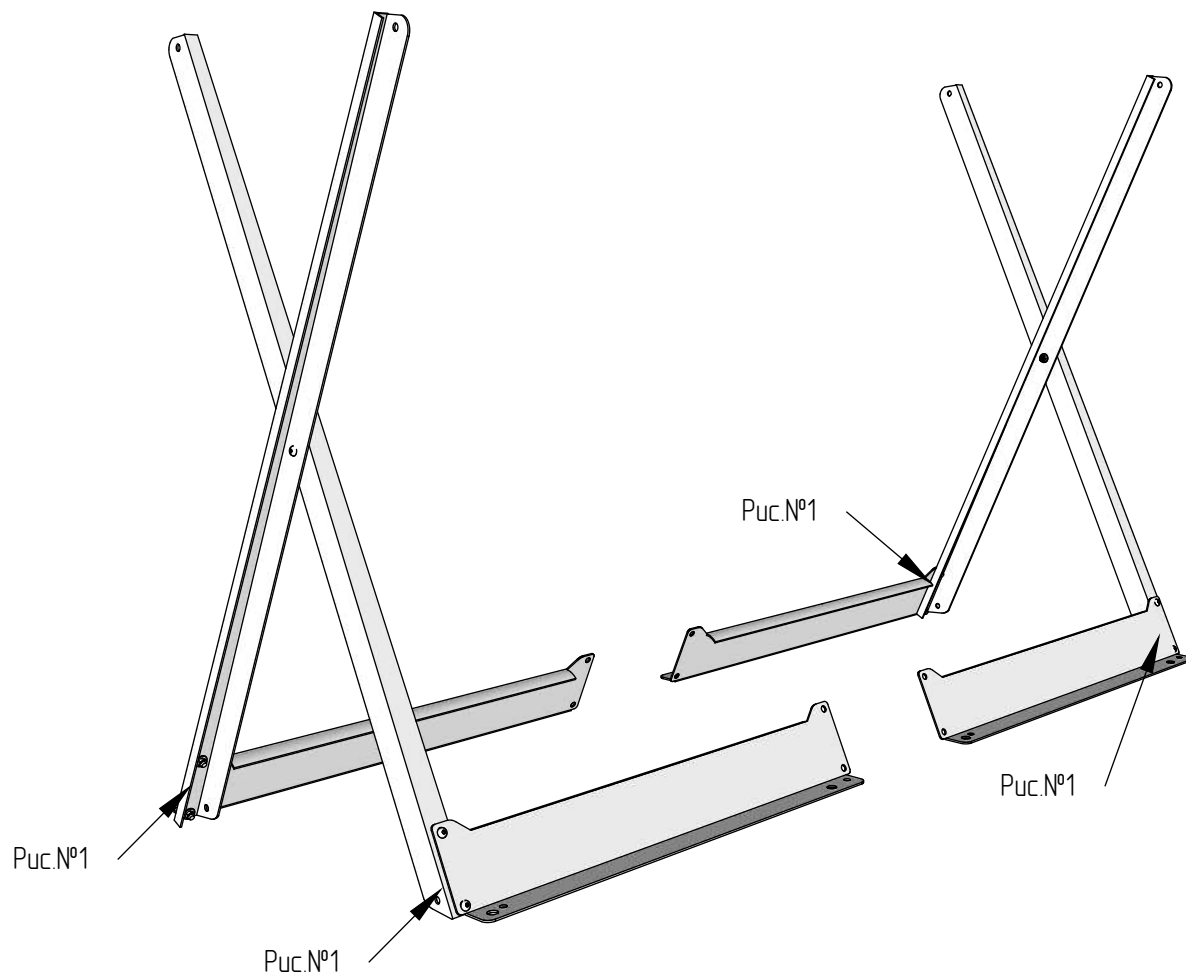
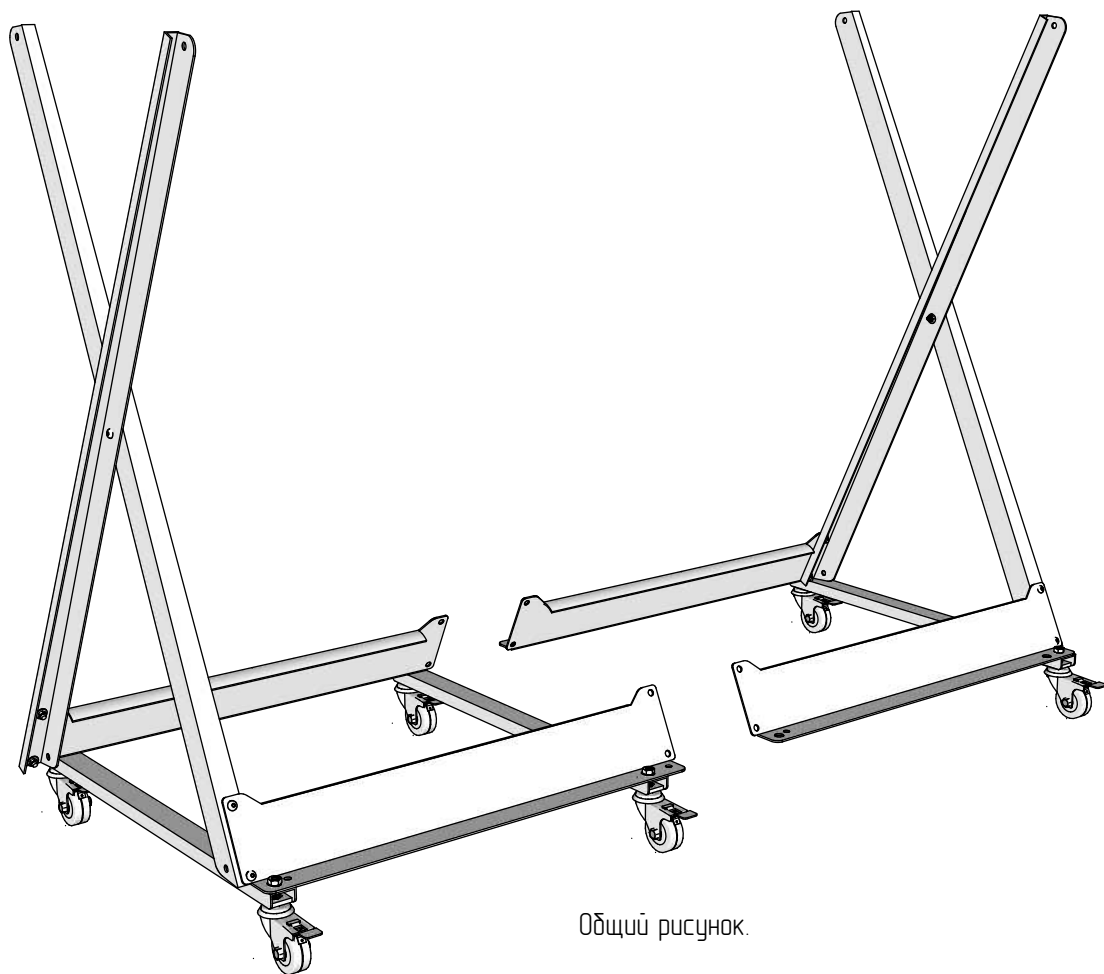


Рис. №1

Левую и правую вертикальную стойку (исключая среднюю) необходимо соединить с опорами для колес, совместив отверстия на вертикальных стойках с отверстиями в опорах для шин. Далее, соединить детали на болтовое соединение таким образом, на лицевой части болт (Рис.№1), с обратной стороны шайба и гайка.

Соединение вертикальных стоек с упорами для подкатных колесиков.



Общий рисунок.

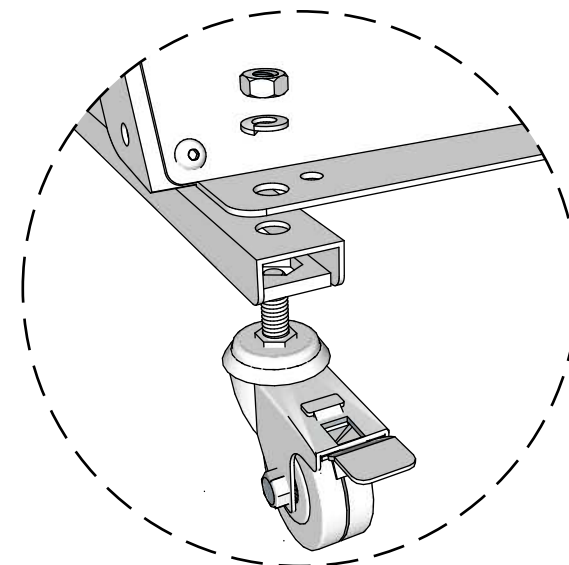


Рис.№1

Следующим шагом сборки нужно совместит отверстия в полученных ранее деталях, с упорами в которые крепятся колесики (см общий рисунок).

Соединение ранее полученных деталей с упорами осуществляется при помощи болтового соединения на подкатных колесиках. (Рис.№1).

Соединение вертикальных стоек с упорами для подкатных колесиков.

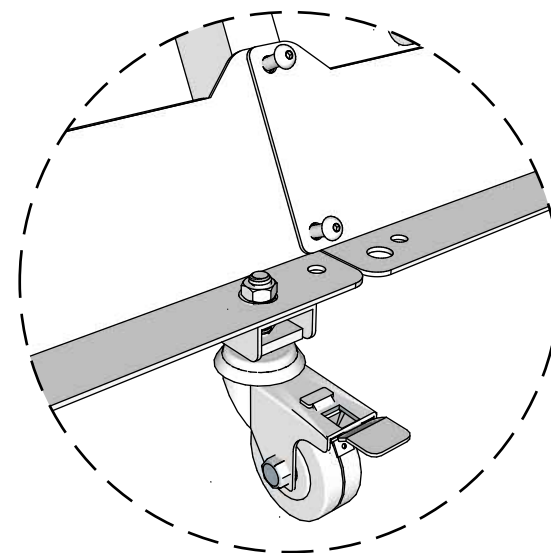
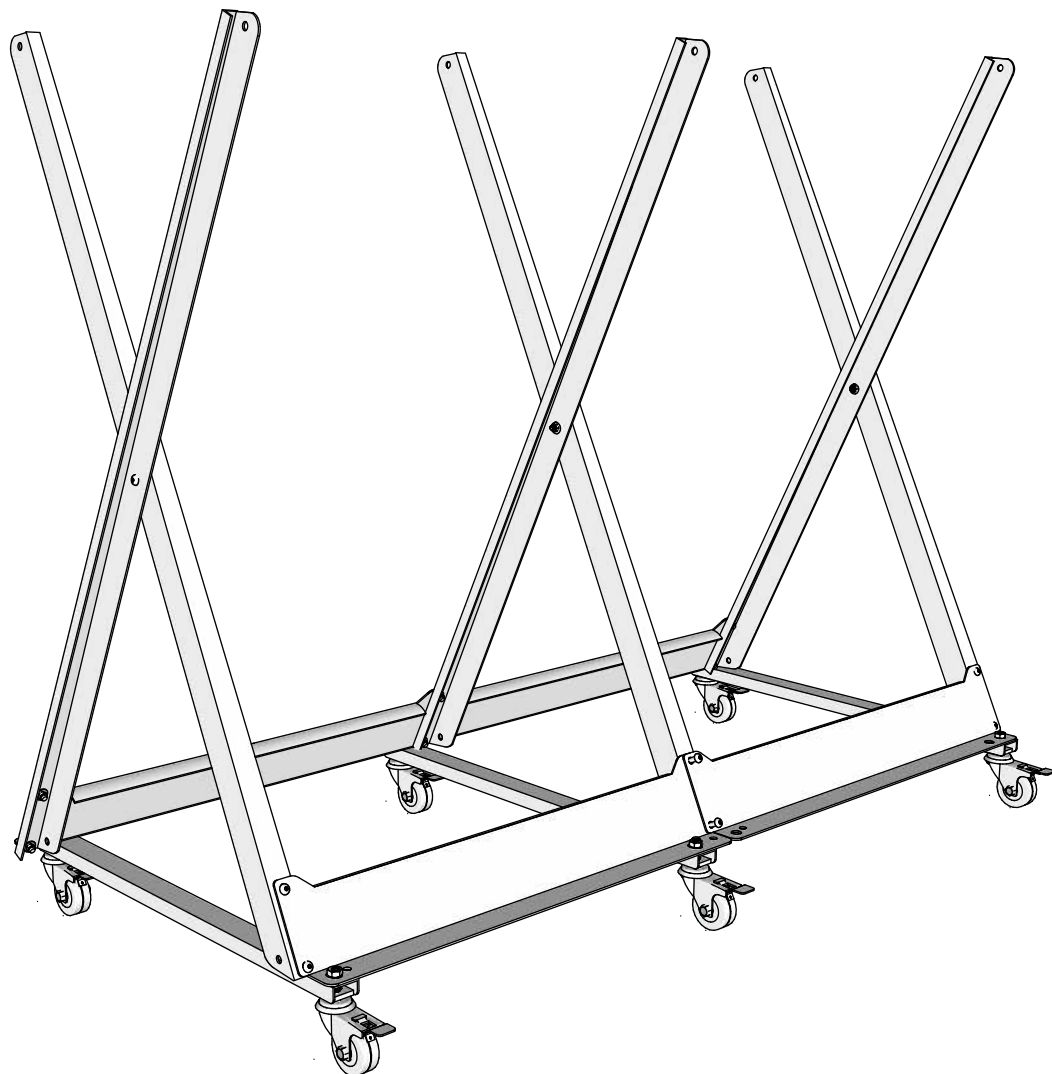
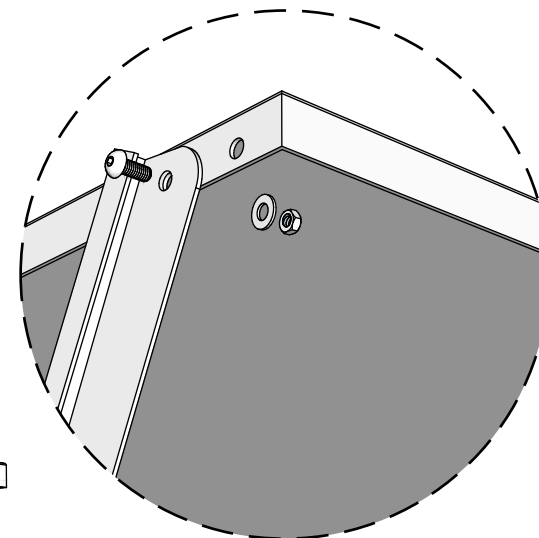
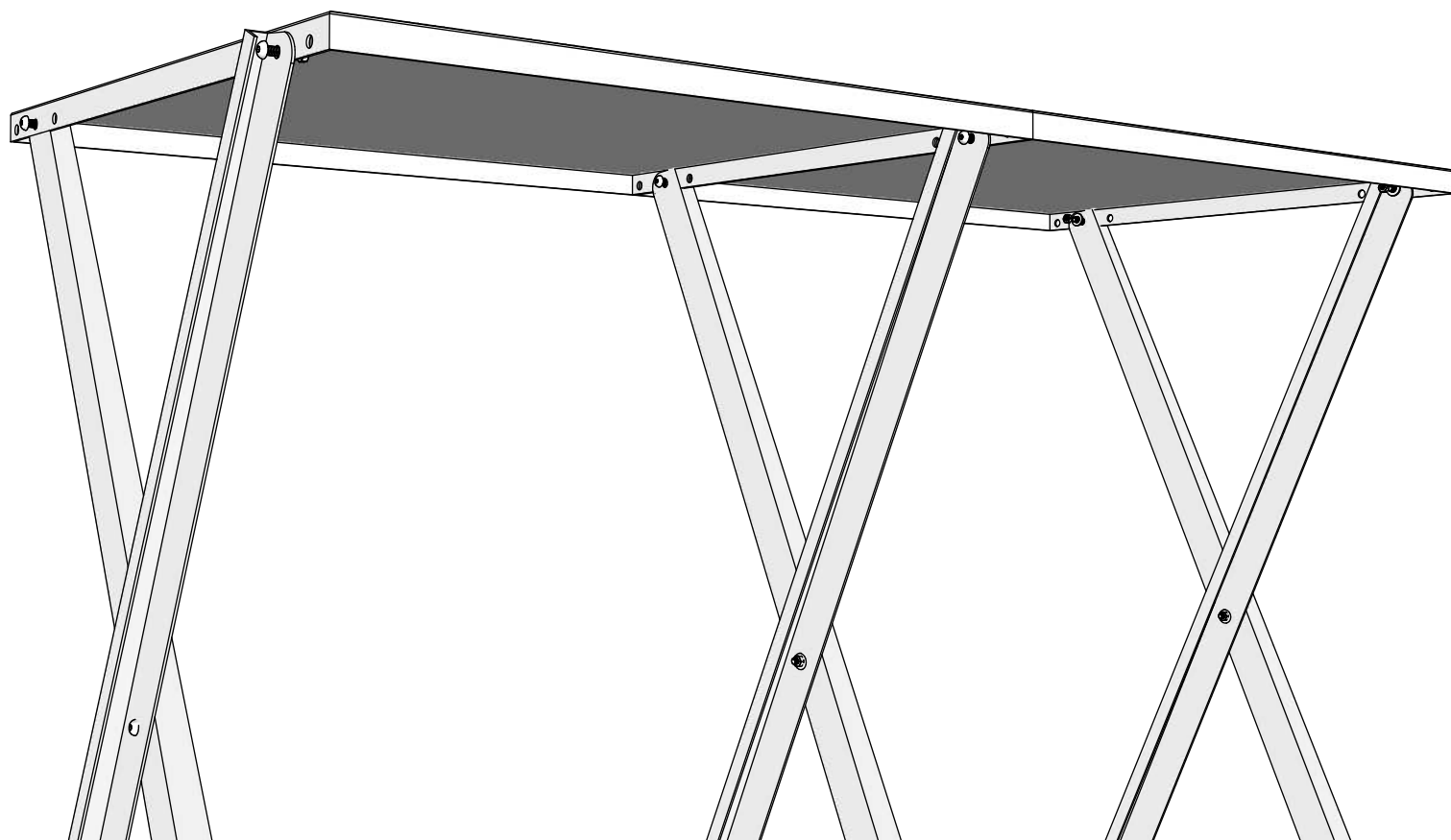


Рис.№1

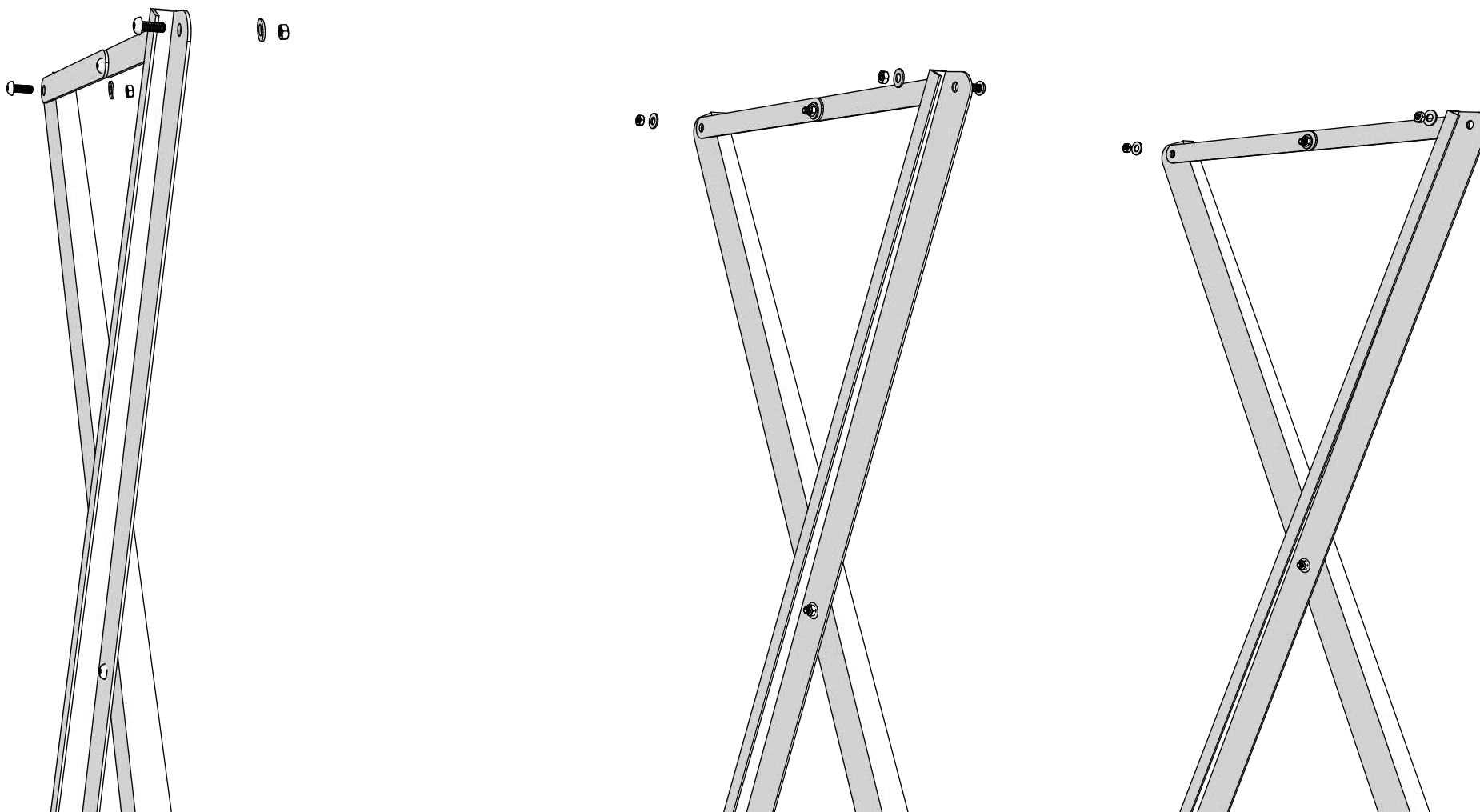
Крепление средней вертикальной стойки, осуществляется внахлест правой части на левую и соединяется при помощи болтового соединения.

Крепление полки к вертикальным стойкам.

Соедините полку с вертикальными стойками так, чтобы отверстие на стойках совпало с отверстием в полке (центральным из трех). Далее вставьте болт в отверстие с лицевой стороны, с обратной наденьте гайку и закрутите болт.

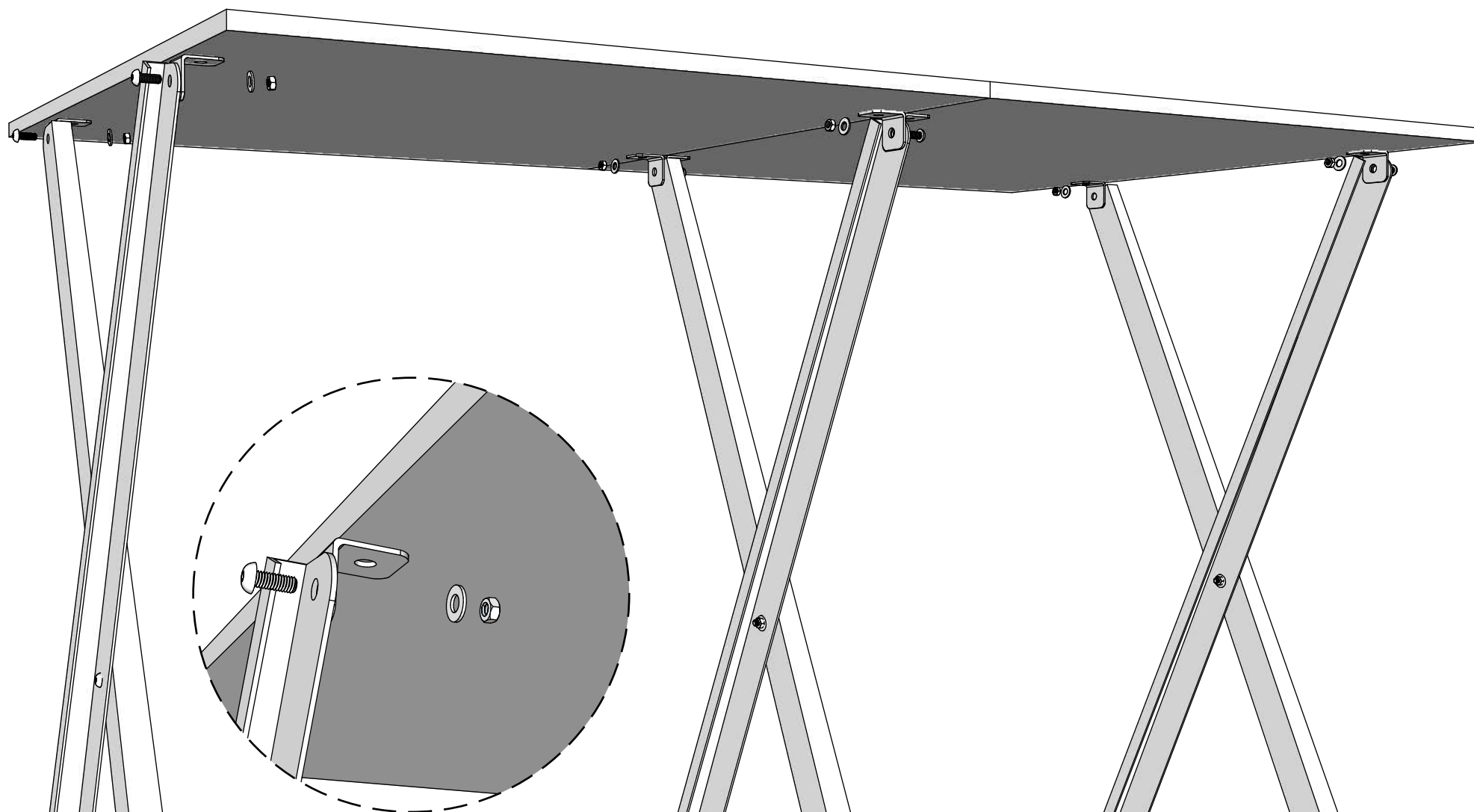


Верх стеллажа без полки. Соединительные тяги между вертикальными стойками.



Соединительная тяга состоит из двух равных деталей, которые необходимо соединить с помощью болтового соединения. С лицевой стороны болт, с обратной шайба и гайка. Собранный соединительную тягу соединить с вертикальными стойками. Болт на лицевой стороне, а шайба и гайка с обратной стороны.

Крепление столешницы к вертикальным стойкам.



Соединительный элемент необходимо совместить с вертикальной стойкой таким образом, чтобы отверстия совпали. Вставить болт в отверстие, а с обратной стороны на болт надеть шайбу и гайку. Столешница крепится при помощи саморезов через отверстие в соединительном элементе.

