

# CANDY

## HOBS

*USER INSTRUCTIONS*

GB

## INSTRUKCJE

*UŻYCIA I MONTAŻU*

PL

## ОСАК

*KULLANIM KLAVUZU*

TR

## ВАРОЧНЫЕ ПОВЕРХНОСТИ

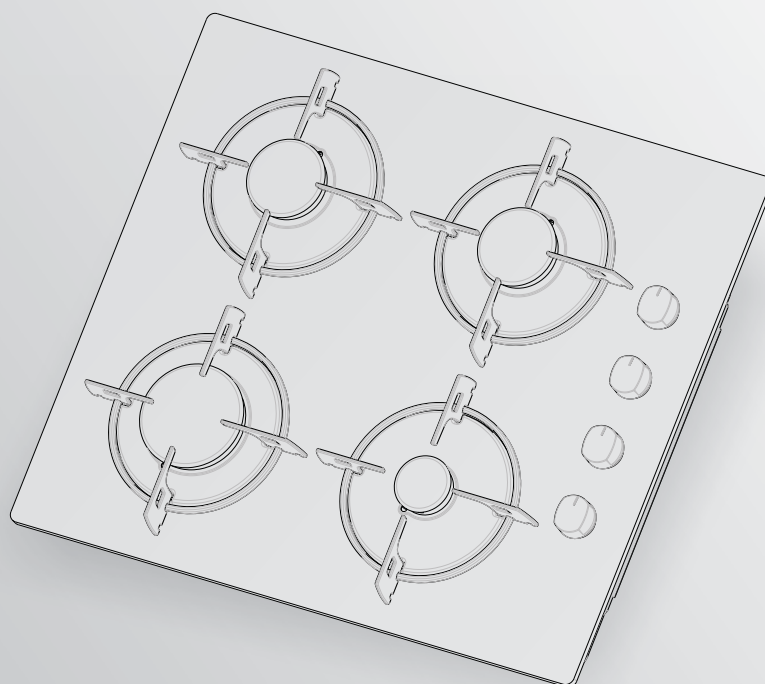
*ИНСТРУКЦИЯ ПОЛЬЗОВАТЕЛЯ*

RU

## PLITE

*MANUAL DE UTILIZARE*

RO



**EAC**

**CONTENT****GB**

<b>Safety Instructions</b> .....	<b>04</b>
<b>1. Instructions For The Installer</b> .....	<b>05</b>
1.1. Bulding In .....	05
1.2. Suitable Location .....	05
<b>2. Electrical Connection (For U.K. Only)</b> .....	<b>05</b>
2.1. Electrical Connection .....	05
2.2. Gas Connection (For U.K. Only).....	05
2.3. Adapting The Hob To Different Types Of Gas .....	06
2.4. Regulating The Minimum Flame.....	06
<b>3. Use Of Hob - User Instructions</b> .....	<b>06</b>
3.1. Using The Gas Burner.....	06
<b>4. Maintenance and Cleaning</b> .....	<b>06</b>
<b>5. Aftercare</b> .....	<b>06</b>
<b>6. Protection Of The Environment</b> .....	<b>07</b>

**İÇİNDEKİLER****TR**

<b>Güvenlik Uyarıları</b> .....	<b>12</b>
<b>1. Kurulum Talimatları</b> .....	<b>13</b>
1.1. Ankastrre Montaj .....	13
1.2. Uygun Yer Tespiti .....	13
2.1. Elektrik Bağlantısı .....	13
2.2. Gaz Bağlantısı .....	13
2.3. Ocağın Farklı Gaz Türlerine Uyarlanması .....	13
2.4. Minimum Alevin Ayarlanması .....	13
<b>3. Ocak Kullanımı Kullanım Talimatları</b> .....	<b>13</b>
3.1. Gazlı Ocak Gözlerinin Kullanımı .....	14
<b>4. Bakım Ve Temizlik</b> .....	<b>14</b>
<b>5. Satış Sonrası Servis</b> .....	<b>14</b>
<b>6. Çevrenin Korunması</b> .....	<b>14</b>
<b>Garanti Belgesi</b> .....	<b>16</b>

**CUPRINS****RO**

<b>1. Instrucțiuni de Instalare</b> .....	<b>22</b>
1.1. Incorporare .....	23
1.2. Amplasare.....	23
<b>2. Conexiunea electrică (numai pentru G.B.)</b> .....	<b>23</b>
2.1. Conexiunea electrică .....	23
2.2. Conectarea la gaz (numai pentru G.B.) .....	23
2.3. Adaptarea la diverse tipuri de gaz .....	24
2.4. Reglarea flăcării minime .....	24
<b>3. Utilizarea plitei Instrucțiuni de utilizare</b> .....	<b>24</b>
3.1. Utilizarea arzătoarelor .....	24
<b>4. Întreținere și curățare</b> .....	<b>24</b>
<b>5. Service</b> .....	<b>25</b>
<b>6. Protejarea mediului</b> .....	<b>25</b>

<b>Gas Type Tables</b> .....	<b>26-27</b>
------------------------------	--------------

**SPIS TREŚCI****PL**

<b>Instrukcje Bezpieczeństwa</b> .....	<b>08</b>
<b>1. Instrukcje Dla Instalatora</b> .....	<b>09</b>
1.1. Zabudowa .....	09
1.2. Odpowiednie Pomieszczenie .....	09
2.1. Podłączenie Do Sieci Elektrycznej .....	09
2.2. Podłączenie Do Gazu .....	09
2.3. Przystosowanie Płyty Do Różnych Rodzajów Gazu .....	10
2.4. Regulacja Płomienia Minimalnego .....	10
<b>3. Użytkowanie Płyty - Instrukcje Dla Użytkownika</b> .....	<b>10</b>
3.1. Używanie Palników Gazowych .....	10
<b>4. Czyszczenie I Konserwacja</b> .....	<b>10</b>
<b>5. Obsługa Serwisowa</b> .....	<b>11</b>
<b>6. Ochrona Środowiska</b> .....	<b>11</b>

**СОДЕРЖАНИЕ****RU**

<b>ПРАВИЛА ТЕХНИКИ БЕЗОПАСНОСТИ</b> .....	<b>17</b>
<b>1. Инструкции по выполнению установки</b> .....	<b>18</b>
1.1. Встраиваемые варочные поверхности .....	18
1.2. Выбор места для установки варочной поверхности .....	18
<b>2. Подключение к электросети (только для Великобритании)</b> .....	<b>18</b>
2.1. Подключение к электросети .....	18
2.2. Подключение к линии газоснабжения (только для Великобритании) .....	19
2.3. Адаптация варочной поверхности на другие типы газа .....	19
2.4. Регулировка минимального пламени .....	19
<b>3. Инструкции по эксплуатации варочной поверхности</b> .....	<b>19</b>
3.1. использование газовой конфорки .....	19
<b>4. Обслуживание и чистка</b> .....	<b>20</b>
<b>5. Послепродажное обслуживание</b> .....	<b>20</b>
<b>6. Защита окружающей среды</b> .....	<b>20</b>

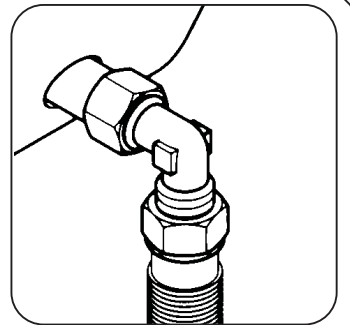
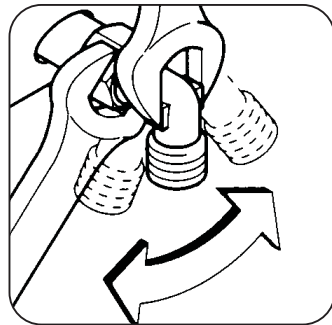
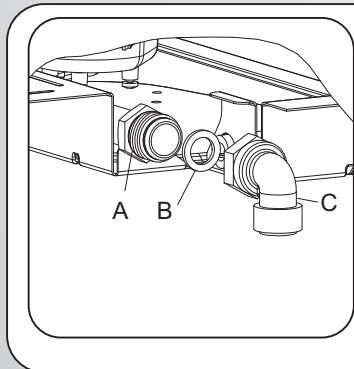
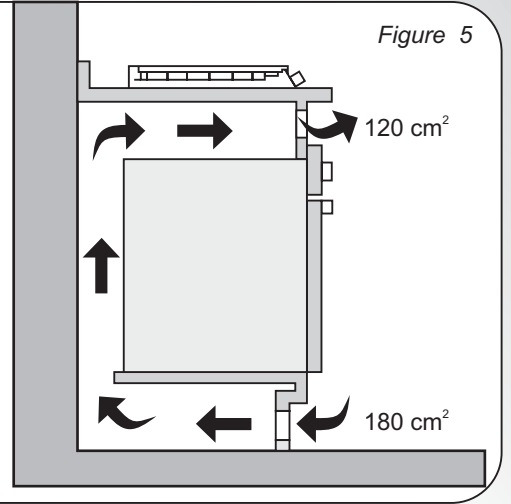
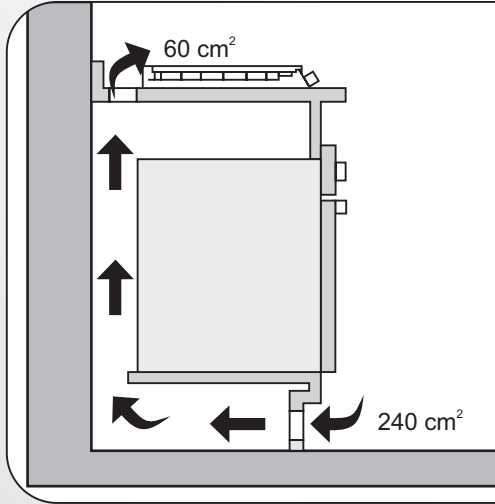
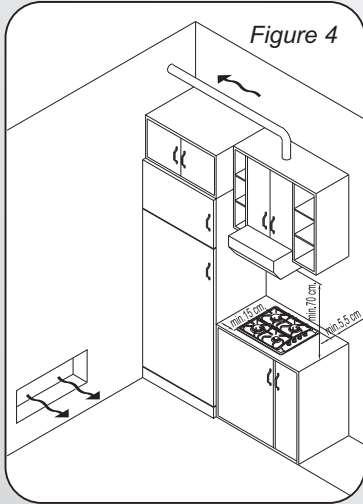
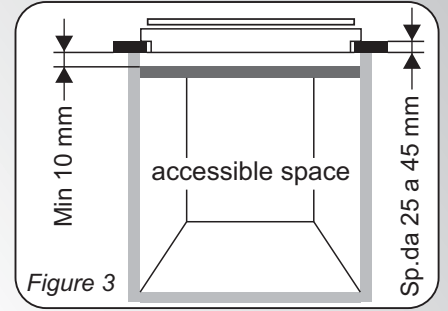
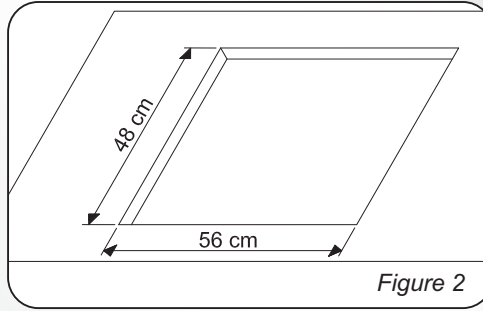
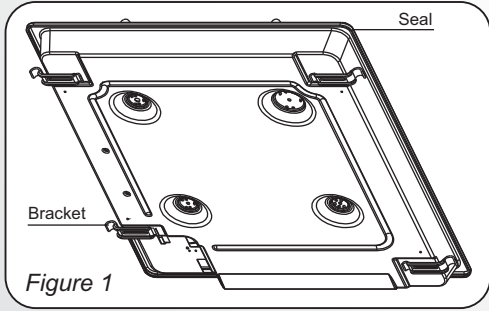
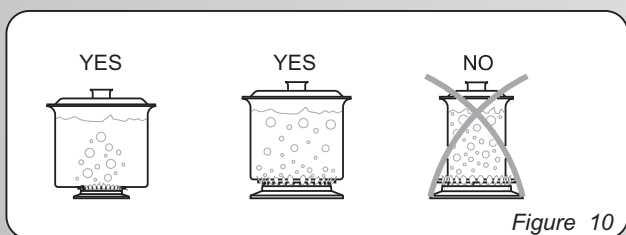
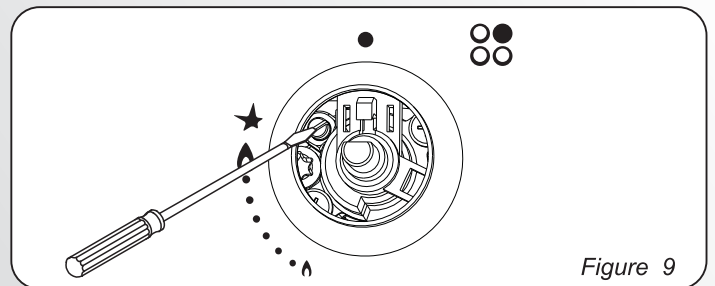
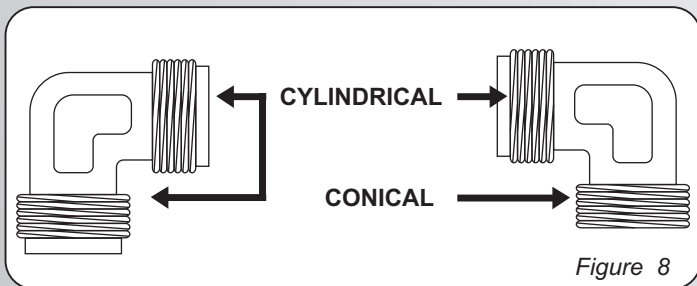
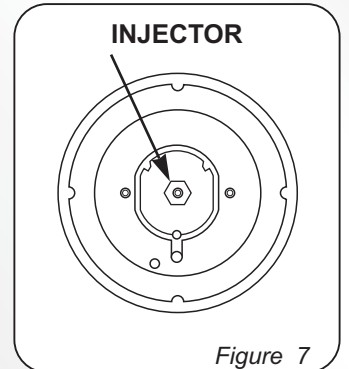


Figure 6



## ПРАВИЛА ТЕХНИКИ БЕЗОПАСНОСТИ

**ПРЕДУПРЕЖДЕНИЕ:** Бытовой электроприбор и его открытые части во время работы могут нагреваться до высокой температуры. Соблюдайте осторожность, не дотрагивайтесь до них.

- Дети моложе 8 лет не должны приближаться к бытовому прибору без постоянного надзора.
- Данным бытовым электроприбором могут пользоваться дети старше 8 лет, а также люди с нарушенными физическими или умственными способностями или с отсутствием надлежащего опыта в том случае, если они находятся под наблюдением и проинструктированы относительно безопасного использования бытового прибора, а также, если они осведомлены об имеющихся опасностях.
- Не разрешайте детям играть с бытовым прибором.
- Чистка и обслуживание бытового прибора не должны выполняться детьми без надзора взрослых.

**ПРЕДУПРЕЖДЕНИЕ:** Приготовление пищи на варочной поверхности с использованием жира или масла без надлежащего присмотра может быть опасным и может привести к пожару.

- НИКОГДА не пытайтесь погасить пламя водой. Выключите бытовой электроприбор, и накройте пламя крышкой, или огнестойкой тканью.

**ПРЕДУПРЕЖДЕНИЕ:** Опасность возгорания: не используйте варочную поверхность для хранения на ней предметов.

**ПРЕДУПРЕЖДЕНИЕ:** Открытые части бытового электроприбора во время его работы могут нагреваться до высокой температуры. Не разрешайте подходить к нему маленьким детям.

- Не пользуйтесь для чистки парогенератором.
- перед открыванием из крышки следует удалить с нее пролитую жидкость.
- перед закрыванием крышки дайте варочной поверхности остынуть.
- бытовой электроприбор не предназначен для управления с помощью внешнего таймера или отдельной системы дистанционного управления.
- Электрическое подключение бытовой прибора должно быть выполнено с использованием разъединительного устройства в соответствии с действующими правилами и нормами электробезопасности.
- в инструкции должен быть указан тип электрошнура. При этом должна учитываться температура задней стенки электроприбора.
- В случае повреждения шнура питания он должен быть заменен производителем, агентом по техобслуживанию, или специалистом, имеющим достаточную квалификацию. Это необходимо для того, чтобы избежать опасностей.

**ВНИМАНИЕ:** Чтобы избежать опасности, связанной со случайным сбросом устройства тепловой защиты, данный бытовой электроприбор не должен запитываться через наружные переключательные устройства, например, таймер, или другое устройство, которое регулярно включает и выключает электроприбор.

- "Данный бытовой прибор должен устанавливаться в соответствии с действующими правилами, и только в хорошо проветриваемых помещениях. Перед установкой или использованием бытового прибора прочтите инструкцию".
- "Данная инструкция имеет силу только в том случае, если на бытовом приборе имеется символ страны. Если такого символа нет, то необходимо обратиться к техническому описанию, в котором содержатся необходимые инструкции относительно модификации прибора в соответствии с условиями эксплуатации в данной стране."
- "перед выполнением установки проверьте, что местные условия распределения (тип газа и давление газа) и регулировки прибора совместимы друг с другом";
- условия регулировок для данного бытового прибора указаны на ярлыке (или в паспортной табличке)";
- "данный бытовой прибор не подсоединен к вытяжке продуктов сгорания. Он должен быть установлен и подключен в соответствии с действующими правилами подключения. Необходимо обратить особое внимание на требования относительно вентиляции"
- "Эксплуатация газовой плиты сопровождается выделением тепла и влаги в комнате, где установлена плита. Убедитесь в том, что кухня хорошо вентилируется: отверстия естественной вентиляции не должны быть загорожены, или установите механическое вентиляционное устройство (вытяжка). При продолжительном и интенсивном использовании печи может потребоваться дополнительная вентиляция, например открывание окна, или более эффективная вентиляция, например, увеличение производительности вытяжки (если она используется).

## 1. ИНСТРУКЦИИ ПО ВЫПОЛНЕНИЮ УСТАНОВКИ

**УСТАНОВКА БЫТОВОЙ ТЕХНИКИ ЯВЛЯЕТСЯ СЛОЖНОЙ РАБОТОЙ, НЕПРАВИЛЬНОЕ ВЫПОЛНЕНИЕ КОТОРОЙ МОЖЕТ ОТРИЦАТЕЛЬНО СКАЗАТЬСЯ НА БЕЗОПАСНОСТИ ПОЛЬЗОВАТЕЛЯ. ПО ЭТОЙ ПРИЧИНЕ УСТАНОВКА БЫТОВОЙ ТЕХНИКИ ДОЛЖНА ВЫПОЛНЯТЬСЯ ВЫСОКОКВАЛИФИЦИРОВАННЫМИ СПЕЦИАЛИСТАМИ, КОТОРЫЕ ВЫПОЛНЯТ УСТАНОВКУ С СОБЛЮДЕНИЕМ ВСЕХ ДЕЙСТВУЮЩИХ ПРАВИЛ И НОРМ. В ТОМ СЛУЧАЕ, ЕСЛИ ЭТО ПРЕДОСТЕРЕЖЕНИЕ БУДЕТ ПРОИГНОРИРОВАНО, И УСТАНОВКА БУДЕТ ВЫПОЛНЕНА ЛИЦОМ, НЕ ИМЕЮЩИМ ДОСТАТОЧНОЙ КВАЛИФИКАЦИИ, ПРОИЗВОДИТЕЛЬ НЕ БУДЕТ ПРИНИМАТЬ НИКАКИХ ПРЕТЕНЗИЙ ОТНОСИТЕЛЬНО ВЫХОДА ОБОРУДОВАНИЯ ИЗ СТРОЯ И НАНЕСЕННОГО ПРИ ЭТОМ УЩЕРБА ИМУЩЕСТВУ ИЛИ ЗДОРОВЬЮ ЛЮДЕЙ.**

### 1.1. ВСТРАИВАЕМЫЕ ВАРОЧНЫЕ ПОВЕРХНОСТИ

Варочная поверхность может устанавливаться на любой рабочей поверхности кухонного стола, которая выдерживает нагрев до температуры 100 °С, и имеет толщину от 25 до 40 мм. Размеры отверстия, которое должно быть вырезано в рабочей поверхности кухонного стола, показаны на рис. 2.

Если варочная поверхность устанавливается так, что по обе стороны располагаются шкафы, то расстояние между варочной поверхностью и шкафом должно быть не меньше 15 см (см. рис. 4), а расстояние между варочной поверхностью и расположенной сзади стеной должно быть не меньше 5,5 см.

Расстояние между варочной поверхностью и другим электроприбором (например, вытяжной колпак) должно быть не меньше 70 см (см. рис. 4).

Если под варочной поверхностью имеется свободное пространство, то под варочной поверхностью нужно установить разделительную панель, изготовленную из теплоизоляционного материала (например, из дерева) (см. рис. 3).

**Важная информация** На рис. 1 показано, как наносится герметик

Варочная поверхность крепится с помощью фиксирующих зажимов, которые вставляются в отверстия, расположенные на основании варочной поверхности.

Если варочная поверхность 60 см устанавливается над духовкой, в которой нет системы охлаждения с вентилятором, то во встраиваемой мебели рекомендуется сделать отверстия для обеспечения нормальной циркуляции воздуха.

Площадь этих отверстий должна быть не меньше 300 см<sup>2</sup> и эти отверстия должны располагаться так, как показано на рис. 5.

### 1.2. ВЫБОР МЕСТА ДЛЯ УСТАНОВКИ ВАРОЧНОЙ ПОВЕРХНОСТИ

В местах, где установлены газовые плиты, выделяется тепло и влага. Поэтому вы должны обеспечить хорошую вентиляцию в помещении, либо с помощью отверстий для естественной вентиляции, либо с помощью электрической вытяжки. При интенсивной и продолжительной эксплуатации плиты может потребоваться дополнительная вентиляция, обеспечиваемая, например, с помощью открывания окна, и проветривания помещения или с помощью увеличения скорости вращения электрического вентилятора системы принудительной вентиляции (если он установлен).

Если нет возможности установить вытяжной колпак, то в стене или в оконном проеме нужно установить электрический втяжной вентилятор.

Вытяжной вентилятор должен иметь мощность, достаточную для того, чтобы воздух в кухне полностью заменялся 3-5 раз в час. Установка должна выполняться в соответствии с требованиями национальных правил и норм.

## 2. ПОДКЛЮЧЕНИЕ К ЭЛЕКТРОСЕТИ (ТОЛЬКО ДЛЯ ВЕЛИКОБРИТАНИИ)

**Внимание** данный электроприбор должен быть заземлен

Данный электроприбор предназначен только для бытовых применений. Подключение к электросети должно выполняться только опытным электриком с соблюдением всех действующих правил и норм электробезопасности.

Данный электроприбор должен подключаться к ответвлению электросети с достаточной нагрузочной способностью. 3-штырьковая вилка/розетка на 13 А не подходит для данного подключения. В линии электропитания должен быть установлен двухполюсный выключатель, и цепь должна быть защищена с помощью плавкого предохранителя соответствующего номинала. Более подробная информация относительно требований, предъявляемых к электропитанию для конкретного

изделия, представлена в инструкции по эксплуатации и в паспортной табличке, закрепленной на изделии. Если длина кабеля питания, поставляемого в комплекте с варочной поверхностью, является недостаточной, то следует использовать более длинный теплостойкий кабель питания с достаточной нагрузочной способностью. Подключение к электросети должно быть выполнено следующим образом:

#### ПОДСОЕДИНИТЕ К КЛЕММЕ ОТВОДА ЭЛЕКТРОСЕТИ

Зелено-желтый провод	Земля
Синий провод	Нейтраль
Коричневый провод	Фаза

**Примечание:** Не подключайте варочную поверхность через устройство обнаружения утечки тока на землю, так как это может привести к "ложным отключениям". Еще раз напоминаем, что электроприбор должен быть правильно заземлен, и что производитель не принимает никаких претензий в случае повреждений и несчастных случаев, возникших в результате неправильного подключения электроприбора к электросети.

### 2.1. ПОДКЛЮЧЕНИЕ К ЭЛЕКТРОСЕТИ

Проверьте данные, приведенные в паспортной табличке, закрепленной снаружи на варочной поверхности, для того, чтобы убедиться в том, что входное напряжение варочной поверхности соответствует напряжению электросети.

Перед подключением варочной поверхности к электросети проверьте систему заземления.

Данный электроприбор обязательно должен быть заземлен. В случае несоблюдения этого требования производитель снимает с себя ответственность за нанесение вреда здоровью людей и повреждение имущества. Если к кабелю питания не подсоединена вилка, подсоедините к кабелю питания вилку, нагрузочная способность которой соответствует указанной в паспортной табличке. Провод заземления имеет желто-зеленый цвет. К электрической розетке должен всегда обеспечиваться свободный доступ.

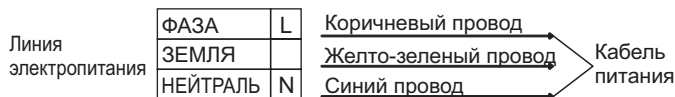
Если варочная поверхность подключается к электросети напрямую, то должен быть установлен автоматический выключатель.

Для предотвращения опасностей замена поврежденного кабеля питания должна выполняться только квалифицированным специалистом.

Провод заземления (желто-зеленый) должен быть приблизительно на 10 мм длиннее проводов фазы и нейтрали.

Сечение проводников кабеля питания должно соответствовать мощности, потребляемой варочной поверхностью.

Проверьте значение мощности, потребляемой электроприбором, указанное в паспортной табличке, а также проверьте, что используется кабель питания типа 3x0.75 mm<sup>2</sup> H05RR-F.



I класс защиты от поражения током

Если электроприбор поставляется без кабеля питания с вилкой, или без других устройств для отсоединения от электросети с отсоединением всех фаз, что обеспечивает полное отсоединение электроприбора от электросети в случае возникновения перенапряжения категории III, то электроприбор должен подключаться через разъединяющее устройство с жесткой электропроводкой, смонтированной в соответствии с правилами прокладки электропроводки.



## 2.2. ПОДКЛЮЧЕНИЕ К ЛИНИИ ГАЗОСНАБЖЕНИЯ

Данные инструкции предназначены для специалистов, имеющих достаточную квалификацию для выполнения установки оборудования в соответствии с требованиями национальных правил и норм. Только для Великобритании. Согласно закону, установка/ввод в эксплуатацию должны выполняться только сотрудником службы "Gas Safe".

Все работы должны выполняться с отсоединенным электропитанием.

В закрепленной на варочной поверхности паспортной табличке указан тип газа, на котором должна работать варочная поверхность. Перед подключением варочной поверхности к линии газоснабжения или к газовому баллону необходимо проверить, что варочная поверхность отрегулирована на тот тип газа, который будет в нее подаваться. Если варочная поверхность не отрегулирована на нужный тип газа, обратитесь к инструкциям, приведенным в последующих параграфах, где описано, как изменить регулировки.

При работе на сжиженном газе (газ в баллоне) следует пользоваться регулятором давления, отвечающего требованиям национальных стандартов.

Трубы, шайбы и уплотнительные прокладки должны соответствовать требованиям национальных стандартов.

Некоторые модели поставляются с коленом (переходником), имеющим коническую резьбу. В некоторых странах использование таких переходников является обязательным. На рис. 8 показано, как отличить переходник с цилиндрической резьбой от переходника с конической резьбой (СУ = цилиндрическая, СО = коническая). В любом случае цилиндрическая резьба должна быть

В любом случае, конец переходника с цилиндрической резьбой должен подсоединяться к варочной поверхности.

Если подключение варочной поверхности к линии газоснабжения осуществляется с помощью гибкого шланга, проверьте, что длина гибкого шланга не превышает 2 м.

Гибкая трубка монтируется таким образом, чтобы она не контактировала с подвижными частями мебели (например, ящиком) и не пролежала в местах, где может быть пережата.

Чтобы не повредить варочную поверхность, выполните ее установку, как описано (см. рис. 6).

**1) Подсоедините детали, как показано на рисунке:**

A) Переходник с наружной цилиндрической резьбой 1/2 дюйма

B) Прокладка 1/2 дюйма

C) Газовый переходник с внутренней резьбой 1/2 дюйма, коническая цилиндрическая, или цилиндрическая цилиндрическая.

**2) Затяните соединение с помощью гаечных ключей. Перед тем как затянуть соединение установите трубы в нужное положение.**

**3) Подсоедините колено С к линии подачи газа с помощью жесткой медной трубы или гибкой стальной трубы.**

**ВАЖНОЕ ЗАМЕЧАНИЕ:** После подсоединения варочной поверхности к линии газоснабжения проверьте на отсутствие утечек газа все трубные соединения с помощью мыльного раствора. **НИКОГДА НЕ ИСПОЛЬЗУЙТЕ ДЛЯ ПРОВЕРКИ УТЕЧЕК ГАЗА ПЛАМЯ.** Проверьте также, что гибкий шланг не соприкасается с движущимися частями кухонной мебели (например, выдвижной ящик) и не проходит в таком месте, где он может быть поврежден.

**Предупреждение:** Если вблизи варочной поверхности вы почувствуете запах газа, перекройте подачу газа на варочную поверхность и вызовите специалиста. Не ищите место утечки газа с помощью открытого пламени.

## 2.3. АДАПТАЦИЯ ВАРОЧНОЙ ПОВЕРХНОСТИ НА ДРУГИЕ ТИПЫ ГАЗА

Для адаптации варочной поверхности для работы с другими газами выполните описанные ниже инструкции:

• снимите решетки и конфорки

• вставьте шестигранный ключ (7 мм) в основание конфорки

(рис. 7)

• Выверните форсунку и замените ее форсункой, соответствующей тому типу газа, который будет использоваться (см. таблицу типов газа).

## 2.4. РЕГУЛИРОВКА МИНИМАЛЬНОГО ПЛАМЕНИ

После зажигания конфорки установите ручку регулятора высоты пламени в положение, соответствующее минимальному пламени, а затем снимите ручку регулятора, приложив небольшое усилие.

Регулировка минимального пламени выполняется с помощью винта и маленькой отвертки, как показано на рис. 9. Поворот винта по часовой стрелке уменьшает поток газа, а поворот винта против часовой стрелки увеличивает поток газа. С помощью этой регулировки получите пламя высотой 3-4 мм, а затем установите на место ручку регулятора.

Если используется сжиженный нефтяной газ (СНГ), поверните винт до упора по часовой стрелке.

После выполнения регулировок для адаптации варочной поверхности на другой тип газа замените старую табличку, закрепленную на варочной поверхности, в которой указан тип газа, на новую (поставляется в комплекте с варочной поверхностью), в которой указан тип газа, на который переведена варочная поверхность.

## 3. ИНСТРУКЦИИ ПО ЭКСПЛУАТАЦИИ ВАРОЧНОЙ ПОВЕРХНОСТИ

Данный электроприбор предназначен только для использования по его прямому назначению, то есть, для приготовления пищи в домашних условиях. Любое другое применение варочной поверхности считается неправильным, и поэтому может быть опасным. Производитель не несет ответственности за повреждения и потери, являющиеся следствием неправильного использования варочной поверхности.

Данный электроприбор не предназначен для использования людьми с ограниченными физическими или умственными способностями, людьми, не обладающими достаточным опытом и знаниями, а также для использования детьми, если они не находятся под наблюдением лица, отвечающего за их безопасность, или не получили от него соответствующих инструкций.

### 3.1. ИСПОЛЬЗОВАНИЕ ГАЗОВОЙ КОНФОРКИ

Чтобы зажечь конфорку, поднесите к ней зажженную спичку, нажмите на ручку регулировки высоты пламени, и поверните ее против часовой стрелки.

Если конфорки не использовались в течение двух или более дней, то прежде чем зажечь конфорку подождите несколько секунд для того, чтобы из трубок вышел воздух.

Чтобы зажечь конфорку варочной поверхности, снабженную устройством электроподжига, выполните следующие операции:

• нажмите на ручку регулировки высоты пламени и поверните ее против часовой стрелки в положение, обозначенное поджига.

• зажгите конфорку с помощью нажатия кнопки электроподжига.

Если варочная поверхность снабжена автоматическим

электроподжигом, просто нажмите на ручку регулировки высоты пламени и установите ее в положение, обозначенное значком поджига. Система электроподжига будет постоянно генерировать искры, до тех пор, пока ручка регулировки пламени будет находиться в нажатом положении.

Если конфорка не загорается в течение 5 секунд, установите ручку регулировки в положение 0, и повторите описанную выше операцию.

В моделях, снабженных защитным клапаном, который автоматически перекрывает подачу газа в случае внезапного погасания пламени, конфорки зажигаются, как описано выше, но при этом после зажигания конфорки необходимо соблюдать осторожность.

Перед включением газовой варочной поверхности проверьте, что конфорки и крышки конфорок правильно установлены на варочную поверхность.

### ПОЛЕЗНЫЕ СОВЕТЫ

Для получения наилучших результатов пользуйтесь сковородами и кастрюлями с плоским дном, размеры которых соответствуют размерам газовых конфорок (см. Табл. А).

Тип конфорки	Ø сковороды/кастрюли (см)	Мощность (кВт)	G20/20 мбар (метан)	G30/28-30 мбар (СНГ)
AUX Маленькая конфорка	12 - 18	1,00	95 л/час	73 л/час
SR Полубыстрая конфорка	18 - 24	1,75	167 л/час	127 л/час
R Быстрая конфорка	24 - 26	2,50	238 л/час	182 л/час

Таблица А

При использовании сковороды или кастрюли меньшего размера пламя должно быть отрегулировано таким образом, чтобы оно не выходило за пределы дна сковороды или кастрюли. Не следует пользоваться посудой с выпуклым или вогнутым дном.

**ПРЕДУПРЕЖДЕНИЕ: Если горелка случайно погаснет, установите ручку регулировки в положение ВЫКЛ., и не пытайтесь зажечь пламя в течение, по крайней мере, одной минуты.**

Если через несколько лет работы варочной поверхности газовые краны будут туго поворачиваться, то их необходимо смазать.

**Эта работа должна выполняться только квалифицированным специалистом по обслуживанию.**

#### Рекомендуемые размеры посуды (Рисунок 10)

Не следует забывать, что посуда большего размера имеет большую площадь нагрева.

Это обеспечивает более быстрое приготовление по сравнению с посудой с меньшей площадью нагрева.

Всегда используйте посуду, размером соответствующую количеству приготавливаемой пищи. Во избежание проливания или разбрызгивания не следует использовать посуду небольших размеров, в особенности для жидких блюд. Не используйте слишком большую посуду для быстро приготавливаемой пищи, так как она может прилипнуть и остатки пищи останутся на поверхности посуды.

Для выпечки сладкого следует использовать закрытую посуду, противни или форму. Пролитый сок или сахар из незакрытой посуды могут прилипнуть к поверхности электроплиты и их будет.

Это особенно важно для посуды для жарки или готовки под давлением при высокой температуре.

Не оставляйте без присмотра пустую конфорку или конфорку с пустой посудой.

Проверьте соответствие посуды следующим критериям: Она должна быть тяжелой.

Она должна полностью покрывать поверхность конфорки; может быть немного больше, но ни в коем случае не меньше.

## 4. ОБСЛУЖИВАНИЕ И ЧИСТКА

Перед тем как приступить к выполнению чистки варочной поверхности, проверьте, что она остыла. Выньте вилку из розетки, или (если варочная поверхность подсоединена к электросети напрямую), выключите питающее напряжение.

Запрещается использовать абразивные и коррозирующие чистящие средства, отбеливающие вещества, или кислоты. Не пользуйтесь для чистки эмалированных и лакированных деталей, а также деталей из нержавеющей стали кислотами и щелочами (лимонный сок, уксус и т. п.)

**ПРЕДУПРЕЖДЕНИЕ** Не пользуйтесь для чистки варочной поверхности пароочистителями.

Очистка эмалированных, лакированных и хромированных поверхностей должна выполняться с помощью мыльной воды или нейтрального моющего средства. Для очистки поверхностей из нержавеющей стали необходимо пользоваться подходящим чистящим раствором.

Конфорки можно очищать с помощью мыльной воды. Для восстановления их первоначального блеска используйте бытовое чистящее средство для нержавеющей стали. После чистки горелок высушите их и установите на место.

**Проследите за тем, чтобы конфорки были собраны правильно.**

## 5. ПОСЛЕПРОДАЖНОЕ ОБСЛУЖИВАНИЕ

Перед тем как вызвать специалиста по техническому обслуживанию для выполнения ремонта варочной поверхности, выполните следующие проверки:

- Проверьте, что вилка кабеля питания правильно вставлена в электрическую розетку, и что не перегорел плавкий предохранитель.
- Проверьте, что газ подается.

Если вы не можете самостоятельно определить причину неисправности:

Выключите варочную поверхность и обратитесь в центр послепродажного обслуживания. НЕ ПЫТАЙТЕСЬ ОТРЕМОНТИРОВАТЬ ЭЛЕКТРОПРИБОР САМОСТОЯТЕЛЬНО.

Серийный номер состоит из 16 цифр. Первые 8 цифр – код модели. Следующие 4 цифры – дата производства (год, неделя). Последние 4 цифры – заводские номера.

## 6. ЗАЩИТА ОКРУЖАЮЩЕЙ СРЕДЫ



Данный электроприбор промаркирован в соответствии с требованиями, изложенными в директиве 2002/96/ЕС относительно утилизации электрического и электронного оборудования (WEEE).

Правильно выполняя утилизацию данного изделия, вы сможете предотвратить загрязнение окружающей среды и нанесение вреда здоровью

людей.

Этот символ указывает на то, что данное изделие не должно выбрасываться, как обычный бытовой мусор. Вместо этого оно должно быть отправлено на пункт сбора отслужившего свой срок электрического и электронного оборудования для выполнения его последующей утилизации и повторного использования материалов.

Утилизация данного изделия должна выполняться в соответствии с местными законами по охране окружающей среды.

Для получения более подробной информации относительно обработки, восстановления и повторного использования материалов данного изделия, свяжитесь с органами местной власти, службой вывоза бытовых отходов, или торговой организацией, в которой вы приобрели данное изделие.

**Декларация соответствия:** Данное оборудование, детали которого вступают в контакт с пищей, отвечает требованиям Европейской директивы 89/109/ЕЕС.

**CE** Этот электроприбор соответствует требованиям Европейских 2006/95/ЕС, 2004/108/ЕС и 2009/142/ЕС, и последующих поправок к ним.

*Производитель не несет ответственности за опечатки и неточности, которые могут встретиться в данной инструкции. Мы оставляем за собой право вносить изменения в конструкцию выпускаемых нами изделий с целью улучшения качества выпускаемой продукции. При этом основные функции изделия и его безопасность будут оставаться неизменными.*



Это изделие соответствует техническим регламентам Таможенного Союза:

- ТР ТС 004/2011 «О соответствии низковольтного оборудования»
- ТР ТС 016/2011 «О безопасности аппаратов, работающих на газообразном топливе»
- ТР ТС 020/2011 «Электромагнитная совместимость технических средств»

<b>ВСТРАИВАЕМЫЕ ВАРОЧНЫЕ ПОВЕРХНОСТИ</b>	
Конфорки	1 4 газовые R /2SR / AUX
Тип / обозначение	PVL6SL
Устройство защиты от погасания пламени	ДА
Маленькая конфорка ( AUX Ø 50 mm)	1
Полубыстрая конфорка ( SR Ø 75 mm)	2
Быстрая конфорка ( R Ø 100 mm)	1
Мощность	7.0 кВт
G20/20 мбар (метан)	666 л/час
G30/28-30 мбар (СНГ)	509 л/час
Класс установки	3
Напряжение/Частота В/Гц	220-240 V / 50-60 Hz
Входная электрическая мощность	25 Вт
Электроподжиг	ДА
Размеры варочной поверхности	585 x 510
* Установка производителя	IE категория II2H3 +

Таблица 1

*Данное изделие предназначено только для бытовых применений.*











## HOBS GAS TYPE







II2HS3B/P

HU





Gaz tipusa			<b>G20</b>
Gaz nyomasa			<b>25 mbar</b>
	P (Kw)		 Ø mm
	Max (kW)	Min (kW)	
<b>A</b>	1.10	0.25	0.72 X
<b>SR</b>	1.90	0.40	0.97 Z
<b>R</b>	2.70	1.60	1.09 Y
Gaz tipusa			<b>G25.1</b>
Gaz nyomasa			<b>25 mbar</b>
	P (Kw)		 Ø mm
	Max (kW)	Min (kW)	
<b>A</b>	1.00	0.25	0.72 F1
<b>SR</b>	1.75	0.40	0.98 Y
<b>R</b>	2.40	1.60	1.15 F2
Gaz tipusa			<b>G30 / G31</b>
Gaz nyomasa			<b>30 / 30 mbar</b>
	P (Kw)		 Ø mm
	Max (kW)	Min (kW)	
<b>A</b>	1.00	0.25	0.50
<b>SR</b>	1.75	0.40	0.65
<b>R</b>	2.50	0.60	0.80





II2ELS3B/P





PL





Rodzaj gazu/Type de gaz/Gassoort/Gasart			<b>G20</b>
Cisnienie gazu/Pression gaz/Gasdruck			<b>20 mbar</b>
	P (Kw)		 Ø mm
	Max (kW)	Min (kW)	
<b>A</b>	1.00	0.25	0.72 X
<b>SR</b>	1.75	0.40	0.97 Z
<b>R</b>	2.50	0.60	1.09 Y
Rodzaj gazu/Type de gaz/Gassoort/Gasart			<b>G30</b>
Cisnienie gazu/Pression gaz/Gasdruck			<b>37 mbar</b>
	P (Kw)		 Ø mm
	Max (kW)	Min (kW)	
<b>A</b>	1.10	0.25	0.50
<b>SR</b>	1.90	0.40	0.65
<b>R</b>	2.70	0.60	0.80
Rodzaj gazu/Type de gaz/Gassoort/Gasart			<b>G2.350</b>
Cisnienie gazu/Pression gaz/Gasdruck			<b>13 mbar</b>
	P (Kw)		 Ø mm
	Max (kW)	Min (kW)	
<b>A</b>	1.00	0.25	0.95 Y
<b>SR</b>	1.75	0.40	1.21 Y
<b>R</b>	2.50	0.60	1.45 F2

**UWAGA!** PL G2.350 - 13 mbar (Ls) Jeśli G2.350 - 13 mbar (Ls) jest używany można wykorzystać dysze o kodzie 35000231, Bardzo prosimy o zaopatrzenie autoryzowanym serwisie.

Tipo di gas/Gas type/Gassoort/Gasart/Type de gaz Tipo de gás/Τύπος αερίου/Gaz type/Gaz Tipi		<b>G20</b>	
Pressione gas/Gas pressure/Pression gaz/ Gasdruck/Presion gas/Πίεση του αερίου/ Pressão gás/Tlak plina/Ciśnienie gazu/ Gáz nyomása/Gaz Basinci		<b>20 mbar</b>	
	<b>P (Kw)</b>		 <b>Ø mm</b>
	<b>Max (kW)</b>	<b>Min (kW)</b>	
<b>A</b>	1.00	0.25	0.72 X
<b>SR</b>	1.75	0.40	0.97 Z
<b>R</b>	2.50	0.60	1.09 Y
Tipo di gas/Gas type/Gassoort/Gasart/Type de gaz/ Tipo de gás/Τύπος αερίου/Tipo de gás/Gaz type/ Vrsta plina/Pritisk plina/Typ gazu/Rodzaj gazu		<b>G30 / G31</b>	
Pressione gas/Gas pressure/Pression gaz/ Gasdruck/Presion gas/Πίεση του αερίου/ Pressão gás/Tlak gasa/Tlak plina/Ciśnienie gazu/ Gáz nyomása		<b>28-30/37 mbar</b>	
	<b>P (Kw)</b>		 <b>Ø mm</b>
	<b>Max (kW)</b>	<b>Min (kW)</b>	
<b>A</b>	1.00	0.25	0.50
<b>SR</b>	1.75	0.40	0.65
<b>R</b>	2.50	0.60	0.80

Tipo di gas/Gas type/Gassoort/Gasart/Type de gaz		<b>G25</b>	
Pressione gas/Gas pressure/Pression gaz/ Gasdruck/Presion gas		<b>25 mbar</b>	
	<b>P (Kw)</b>		 <b>Ø mm</b>
	<b>Max (kW)</b>	<b>Min (kW)</b>	
<b>A</b>	1.00	0.25	0.72 F1
<b>SR</b>	1.75	0.40	0.98 Y
<b>R</b>	2.50	0.60	1.15 F2
Tipo di gas/Gas type/Gassoort/Gasart/Type de gaz		<b>G30 / G31</b>	
Pressione gas/Gas pressure/Pression gaz/ Gasdruck/Presion gas		<b>30/30 mbar</b>	
	<b>P (Kw)</b>		 <b>Ø mm</b>
	<b>Max (kW)</b>	<b>Min (kW)</b>	
<b>A</b>	1.00	0.25	0.50
<b>SR</b>	1.75	0.40	0.65
<b>R</b>	2.50	0.60	0.80

Tipo di gas/Gas type/Gassoort/Gasart/ Type de gaz/Tipo de gás/Τύπος αερίου/Gaz type		<b>G20</b>	
Pressione gas/Gas pressure/Pression gaz/ Gasdruck/Presion gas/Πίεση του αερίου/ Pressão gás/Tlak gasa/Tlak plina/Ciśnienie gazu/ Gáz nyomása		<b>20 mbar</b>	
	<b>P (Kw)</b>		 <b>Ø mm</b>
	<b>Max (kW)</b>	<b>Min (kW)</b>	
<b>A</b>	1.00	0.25	0.72 X
<b>SR</b>	1.75	0.40	0.97 Z
<b>R</b>	2.50	0.60	1.09 Y
Tipo di gas/Gas type/Gassoort/Gasart/Type de gaz/ Tipo de gás/Τύπος αερίου/Tipo de gás/Gaz type/ Vrsta plina/Pritisk plina/Typ gazu/Rodzaj gazu		<b>G30 / G31</b>	
Pressione gas/Gas pressure/Pression gaz/ Gasdruck/Presion gas/Πίεση του αερίου/ Pressão gás/Tlak gasa/Tlak plina/Ciśnienie gazu/ Gáz nyomása		<b>30/30 mbar</b>	
	<b>P (Kw)</b>		 <b>Ø mm</b>
	<b>Max (kW)</b>	<b>Min (kW)</b>	
<b>A</b>	1.00	0.25	0.50
<b>SR</b>	1.75	0.40	0.65
<b>R</b>	2.50	0.60	0.80

Tipo di gas/Gas type/Gassoort/Gasart/Type de gaz		<b>G20</b>	
Pressione gas/Gas pressure/Pression gaz/ Gasdruck/Presion gas		<b>20 mbar</b>	
	<b>P (Kw)</b>		 <b>Ø mm</b>
	<b>Max (kW)</b>	<b>Min (kW)</b>	
<b>A</b>	1.00	0.25	0.72 X
<b>SR</b>	1.75	0.40	0.97 Z
<b>R</b>	2.50	0.60	1.09 Y
Tipo di gas/Gas type/Gassoort/Gasart/Type de gaz		<b>G30 / G31</b>	
Pressione gas/Gas pressure/Pression gaz/ Gasdruck/Presion gas		<b>50/50 mbar</b>	
	<b>P (Kw)</b>		 <b>Ø mm</b>
	<b>Max (kW)</b>	<b>Min (kW)</b>	
<b>A</b>	1.00	0.25	0.43 H2
<b>SR</b>	1.75	0.40	0.58 M
<b>R</b>	2.50	0.60	0.68 S

**Wichtig:** Österreich, Deutschland und der Schweiz - **AT, DE, CH G30/31 - 50 mbar (3B/P)** Beim Gastyp **G30/31 - 50 mbar (3B/P)** dagegen müssen die Gasdüsen Art.-Nr. **35000230** benutzt werden. Bitte bestellen Sie die entsprechenden Gasdüsensätze bei unserem autorisierten Werkskundendienst.

**GB - IE**

The manufacturer will not be responsible for any inaccuracy resulting from printing or transcript errors contained in this brochure. We reserve the right to carry out modifications to products as required, including the interests of consumption, without prejudice to the characteristics relating to safety or function.

**PL**

Producent nie będzie ponosić odpowiedzialności za jakiegokolwiek niedokładności wynikające z druku lub błędów tłumaczenia występujące w niniejszej broszurze. Zastrzegamy sobie prawo do wprowadzania modyfikacji produktu zgodnie z potrzebami, w tym w interesie konsumenta, bez szkody dla charakterystyk dotyczących bezpieczeństwa lub działania.

**TR**

Üretici, bu klavuzda meydana gelecek baskı hatalarından sorumlu değildir. Üretici gerekli olması durumunda ürünün emniyet ve işlevine ilişkin olmak kaydıyla üründe değişiklik yapma hakkını saklı tutar.

**RU**

Производитель не несет ответственности за опечатки и неточности, которые могут встретиться в данной инструкции. Мы оставляем за собой право вносить изменения в конструкцию выпускаемых нами изделий с целью улучшения качества выпускаемой продукции. При этом основные функции изделия и его безопасность будут оставаться неизменными.

**RO**

Producătorul nu se face responsabil pentru erorile de printare din acest manual. Ne rezervăm dreptul de a realiza modificări asupra produselor fără a afecta caracteristicile privind siguranța sau funcționarea. Versiunea în limba engleză este de referință.