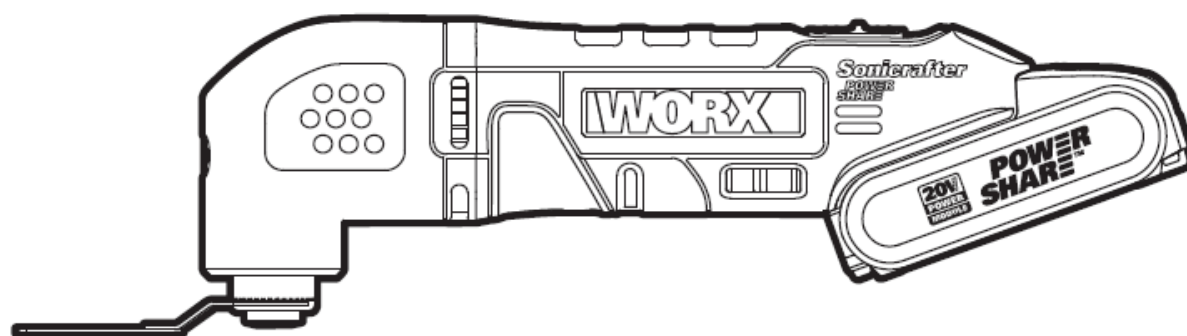


WORX®

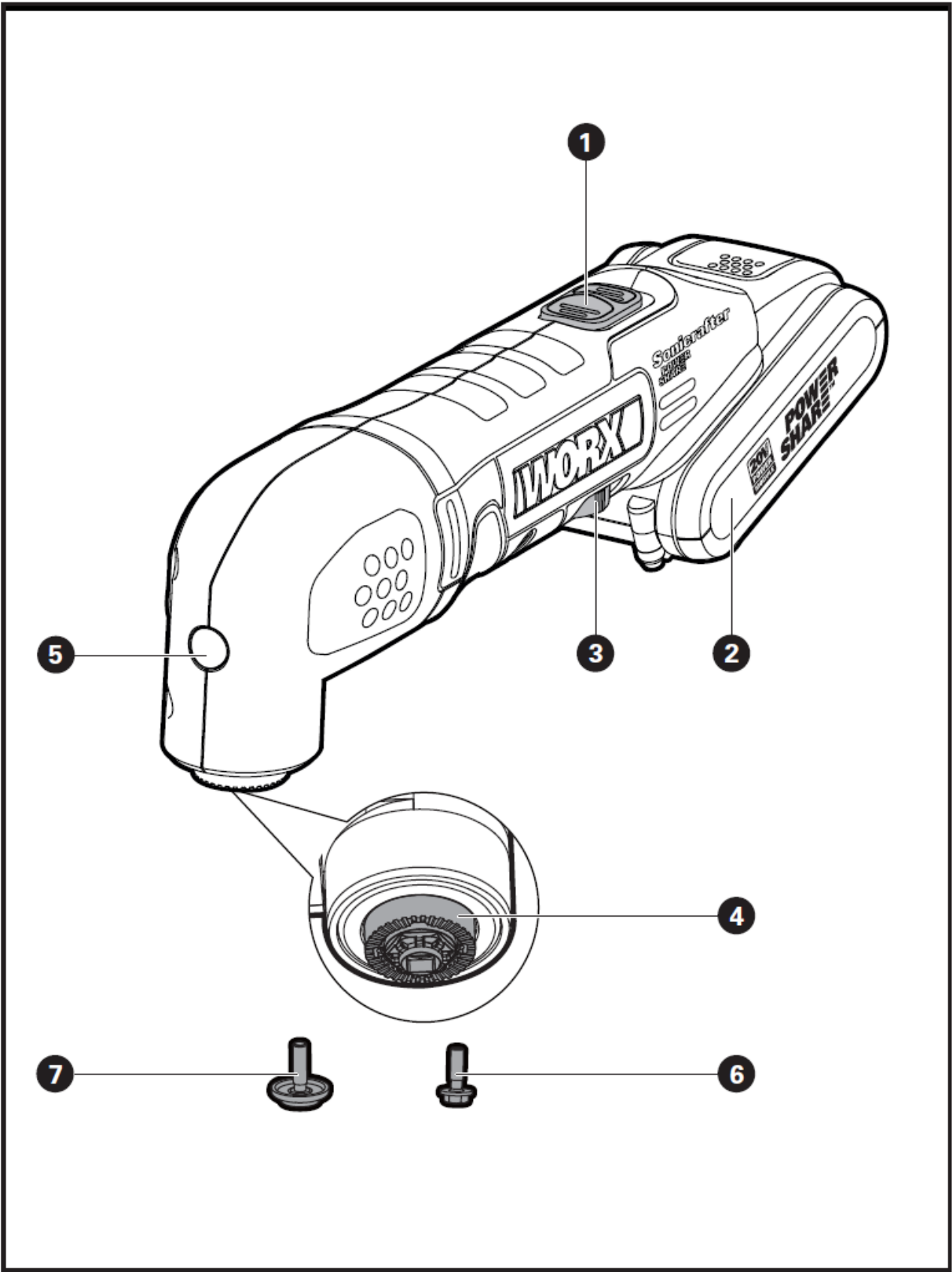


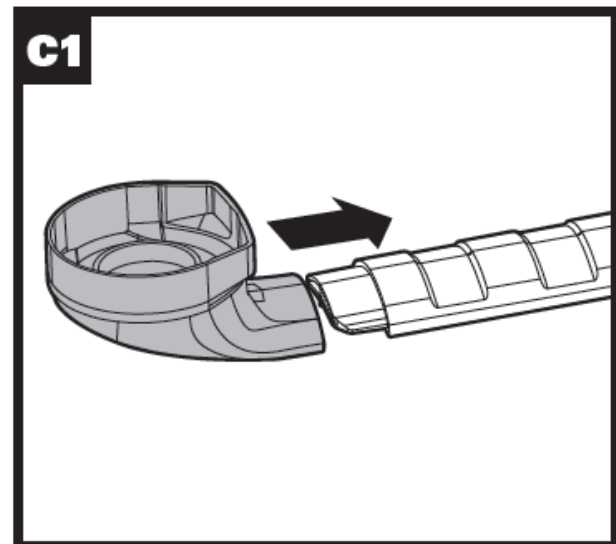
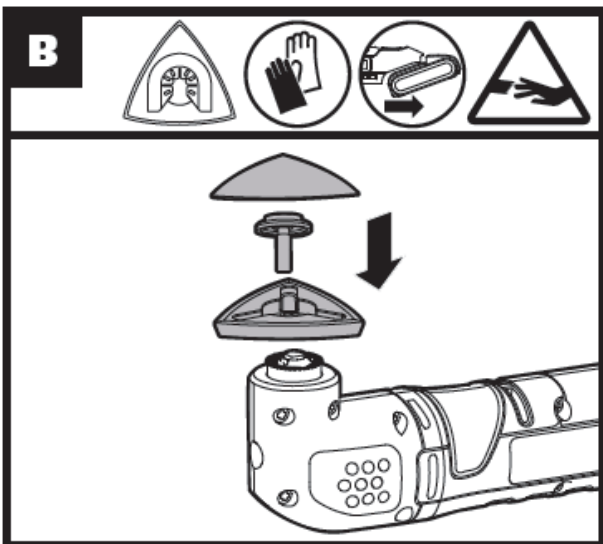
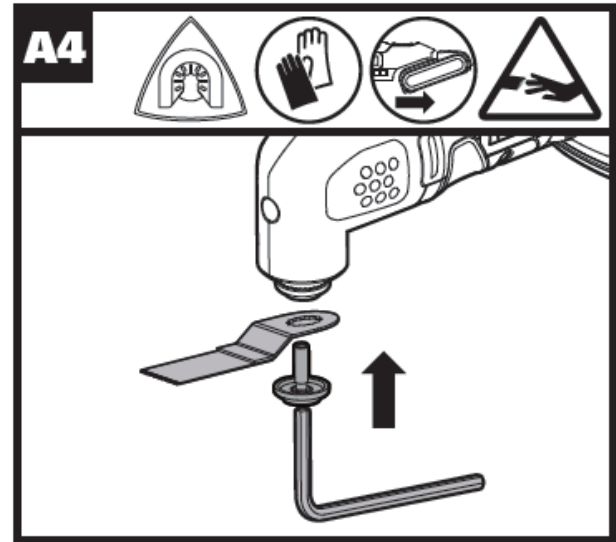
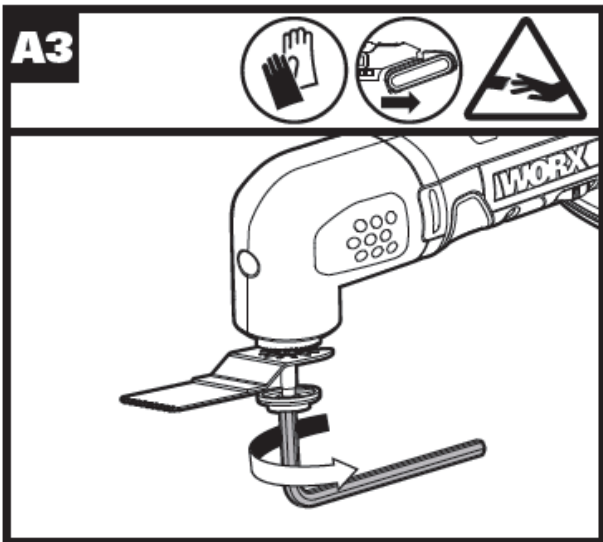
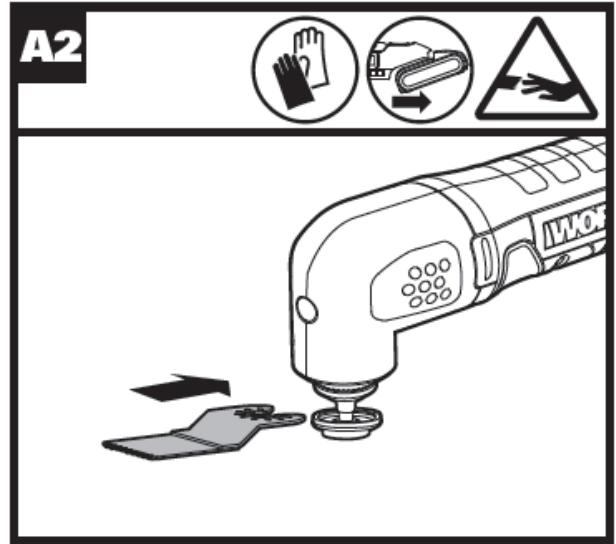
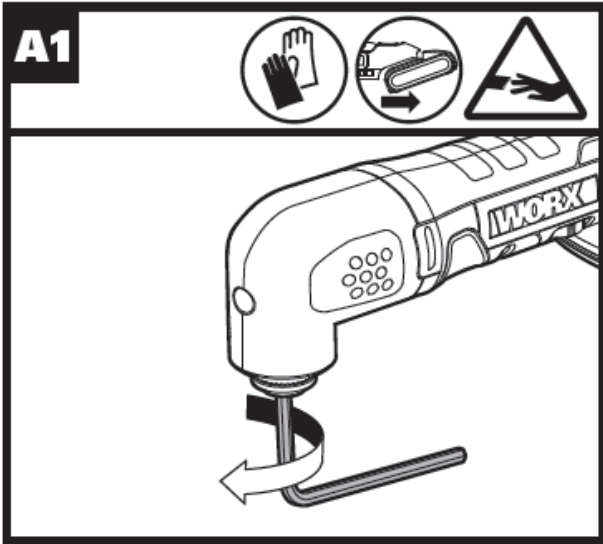
Sonicrafter®



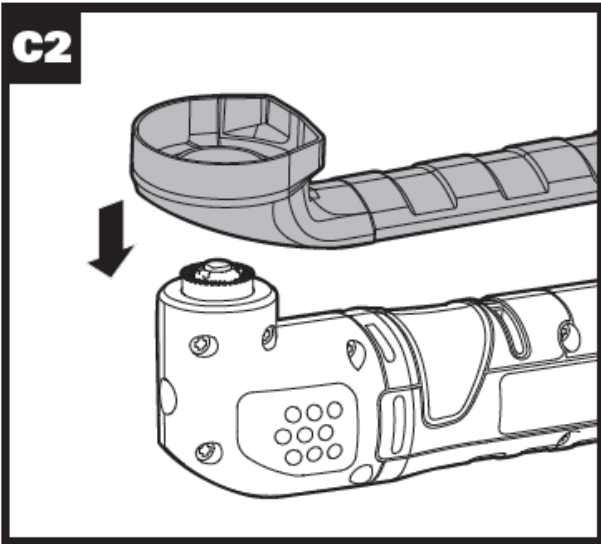
Реноватор

WX682 WX682.9

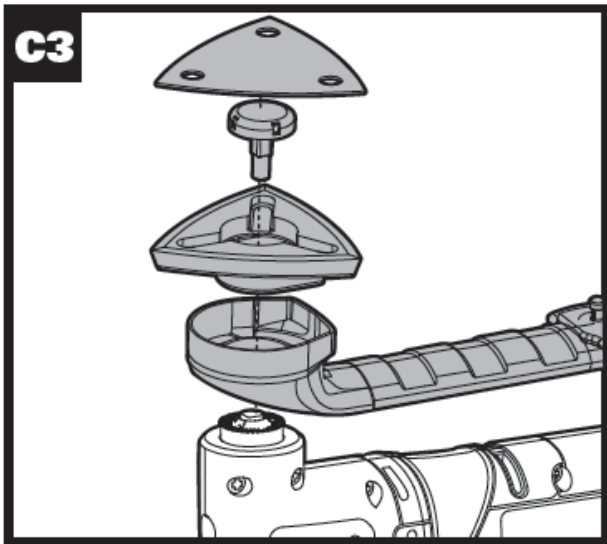




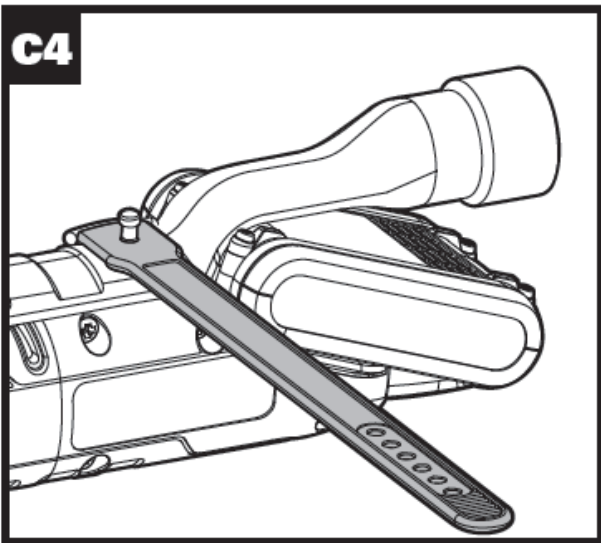
C2



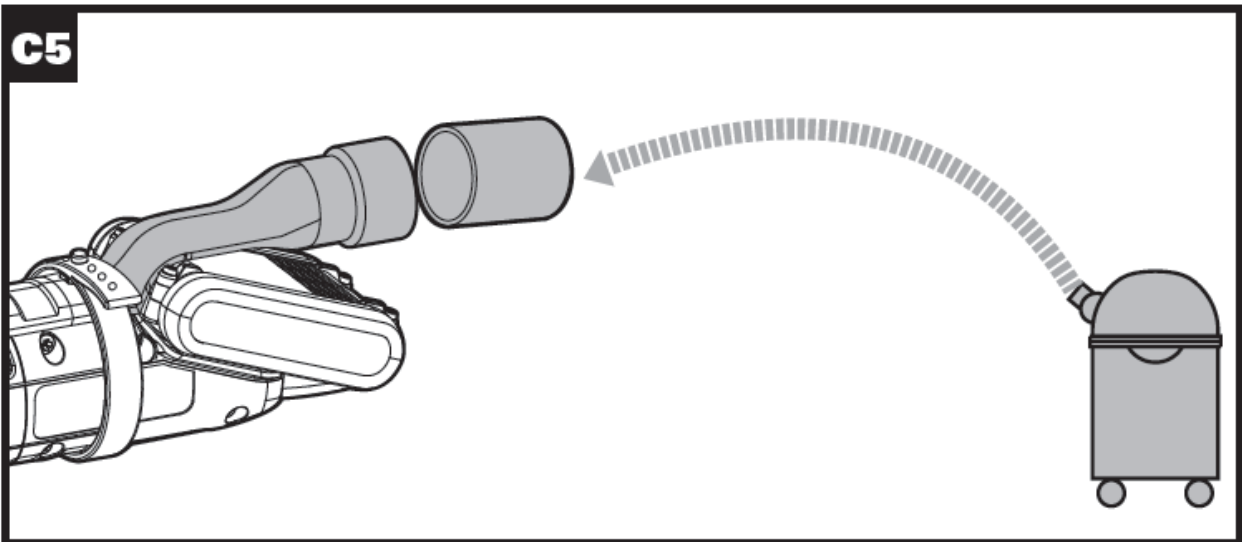
C3

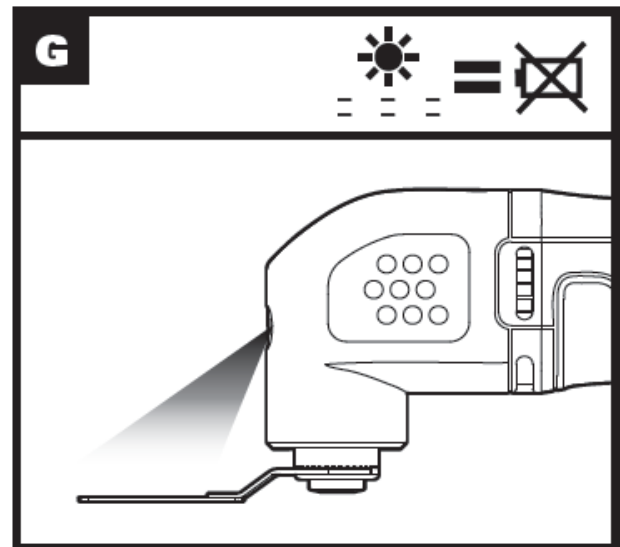
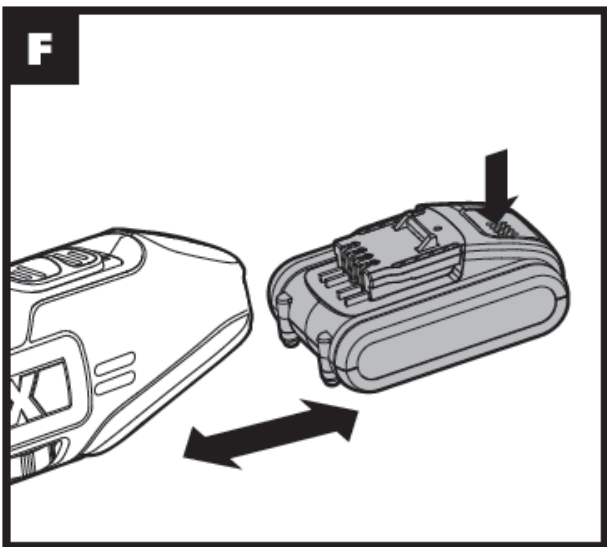
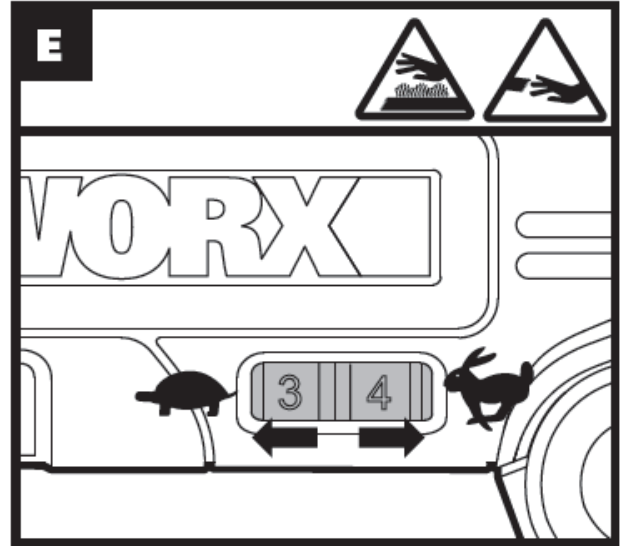
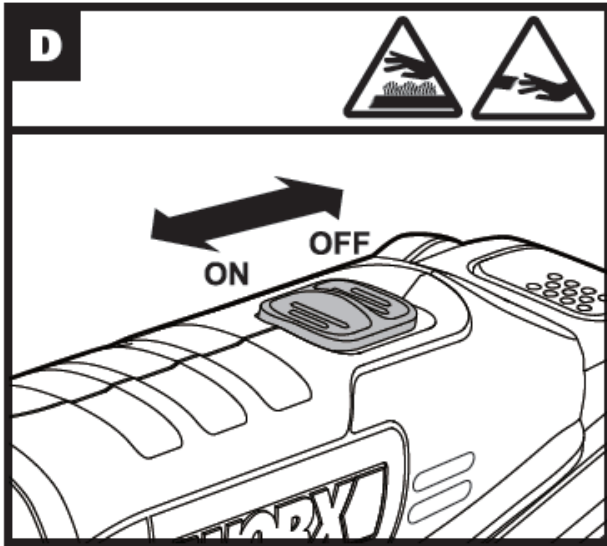


C4



C5





1. ВЫКЛЮЧАТЕЛЬ

2. АККУМУЛЯТОРНАЯ БАТАРЕЯ

3. РЕГУЛЯТОР СКОРОСТИ

4. УНИВЕРСАЛЬНЫЙ ИНТЕРФЕЙС УСТАНОВКИ АКСЕССУАРОВ *

5. СВЕТОДИОДНЫЙ ИНДИКАТОР

6. МАЛЫЙ ФЛАНЕЦ (ДЛЯ ШЛИФОВАЛЬНЫХ НАКЛАДОК ДРУГИХ МАРОК)

7. ФЛАНЕЦ

Не все показанные или описанные аксессуары включены в стандартную поставку.

*Работает с аксессуарами для реноваторов других брендов.

Следующие совместимые бренды являются торговыми марками, принадлежащими третьим сторонам, которые могут быть зарегистрированы их соответствующими владельцами: Black & Decker®, Bosch®, Chicago Electric®, Craftsman®, Dremel®, DeWalt®, Fein®, Genesis®, Imperial Blades, Makita®, Mastercraft®, Milwaukee®, Performax®, Porter Cable®, Ridgid®, Ryobi®, Skil® и Tool Shop®.


ТЕХНИЧЕСКИЕ ДАННЫЕ

Модель **WX682 WX682.9** (6-назначение изделия, модель высокочастотного реноватора)

	WX682	WX682.9
Номинальное напряжение	20 В ■■■■ Макс.**	
Скорость ходов	5000-18000/мин	
Вес инструмента	1,2 кг	0,8 кг

** Напряжение измеряется без нагрузки. Начальное напряжение батареи достигает 20 вольт. Номинальное напряжение составляет 18 вольт.

ИНФОРМАЦИЯ О ШУМЕ

Измеренное звуковое давление	L _{pA} : 76 дБ(А)
Измеренная мощность шума	L _{wA} = 87 дБ(А)
K _{pA} и K _{wA}	3,0 дБ(А)
Носите защиту органов слуха	80 дБ(А) 

ИНФОРМАЦИЯ О ВИБРАЦИИ

Суммарные значения вибрации (трехкомпонентная векторная сумма), определенные согласно EN 60745:	
Типовая измеренная вибрация:	Значение вибрации: a _h = 2,615 м/с ²
	Погрешность K = 1,5 м/с ²

Заявленное общее значение вибрации может использоваться для сравнения одного инструмента с другим, а также может использоваться для предварительной оценки воздействия.



ПРЕДОСТЕРЕЖЕНИЕ! Значение вибрации при фактическом использовании электроинструмента может отличаться от заявленного значения в зависимости от способов использования инструмента:

Вариантов его применения и обрезаемых или шлифуемых материалов.

Исправности инструмента и его правильного технического обслуживания.

Использования соответствующих аксессуаров и состояния всех режущих поверхностей и остроты их кромок.

Плотности захвата на рукоятках и использования каких-либо антивибрационных аксессуаров.

Использования инструмента в соответствии с его предназначением и этими инструкциями.

Этот инструмент может вызвать тремор рук, если его использование не будет регулироваться должным образом.



ПРЕДОСТЕРЕЖЕНИЕ! Для обеспечения максимальной точности при оценке уровня воздействия в реальных условиях использования должны также учитываться все аспекты рабочего цикла, такие как периоды времени, когда инструмент выключен, а также работает на холостом ходу и не выполняет фактическую работу. Это может значительно снизить уровень воздействия на оператора за весь рабочий период, позволяя минимизировать опасность воздействия вибрации и шума.

ВСЕГДА используйте заточенные лезвия, сверла и резцы.

Обслуживайте этот инструмент в соответствии с данными инструкциями и хорошо смазывайте (при необходимости).

Если инструмент используется регулярно, приобретите антивибрационные аксессуары.

Избегайте использования инструментов при температуре 10°C или ниже. Планируйте свой график работы, чтобы разбить использование инструментов с высокой вибрацией на несколько дней.

ПРЕДУПРЕЖДЕНИЯ ПО ТЕХНИКЕ БЕЗОПАСНОСТИ ПРИ ВЫПОЛНЕНИИ РЕЗКИ

1. Держите электроинструмент за изолированные рукоятки при выполнении работы, когда аксессуары для резки могут вступить в контакт со скрытой проводкой или шнуром питания самого инструмента. В случае разрезания находящегося под напряжением провода металлические части электроинструмента также могут оказаться под напряжением, что приведет к поражению оператора электрическим током.

2. Всегда надевайте пылезащитную маску.

ПРЕДУПРЕЖДЕНИЯ БЕЗОПАСНОСТИ ДЛЯ АККУМУЛЯТОРНОЙ БАТАРЕИ

a) Запрещается разбирать или открывать аккумуляторные элементы или аккумуляторную батарею.

b) Запрещается закорачивать аккумуляторную батарею. Запрещается хранить аккумуляторы навалкой в коробке или ящике, где они могут замыкаться друг на друга или быть закорочены проводящими материалами.

Когда аккумуляторная батарея не используется, держите ее вдали от других металлических предметов, таких как скрепки, монеты, ключи, гвозди, винты или другие мелкие металлические предметы, которые могут замкнуть контакты. Замыкание контактов аккумулятора может привести к ожогам или пожару.

c) Не подвергайте аккумуляторную батарею воздействию тепла или пламени. Избегайте попадания прямых солнечных лучей.

d) Не подвергайте аккумуляторную батарею механическому удару.

e) В случае вытекания аккумуляторной жидкости не допускайте контакта с кожей или глазами. В случае контакта немедленно промойте пораженный участок обильным количеством воды и незамедлительно обратитесь за срочной медицинской помощью.

f) При проглатывании части аккумуляторной батареи незамедлительно обратитесь за медицинской помощью.

g) Держите аккумулятор в чистом и сухом состоянии.

h) Протрите клеммы аккумуляторной батареи чистой сухой тканью, если они загрязнились.

i) Перед использованием батареи ее необходимо зарядить. Всегда обращайтесь к этой инструкции и используйте правильную процедуру зарядки.

j) Не оставляйте аккумуляторную батарею в зарядном устройстве, когда оно не используется.

k) После продолжительных периодов хранения может потребоваться несколько раз зарядить и разрядить аккумуляторную батарею, чтобы получить максимальную производительность.

l) Аккумуляторная батарея обеспечивает максимальную производительность при работе при нормальной комнатной температуре (20°C ± 5°C).

m) При утилизации аккумуляторных батарей держите батареи разных электрохимических систем отдельно друг от друга.

n) Перезаряжайте батареи только при помощи зарядного устройства, одобренного WORX. Не используйте зарядное устройство, отличное от того, которое специально предназначено для использования с оборудованием. Зарядное устройство, подходящее для батарей одного типа, может привести к пожару при использовании с другим аккумулятором.

o) Не используйте аккумуляторную батарею, которая не предназначена для использования с оборудованием.















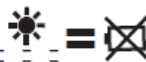

p) Храните аккумуляторную батарею в недоступном для детей месте.

q) Сохраните оригинальную литературу по продуктам для дальнейшего использования.

r) Извлеките аккумулятор из оборудования, если оно не используется.

s) Утилизируйте аккумуляторные батареи надлежащим образом.

УСЛОВНЫЕ ОБОЗНАЧЕНИЯ

	Для уменьшения риска получения травм, пользователь обязан прочитать руководство по эксплуатации
	Предостережение
	Носите защиту органов слуха
	Носите защиту органов зрения
	Носите пылезащитную маску
	Не выбрасывайте батареи. Верните разряженные батареи в местный пункт сбора или переработки.
	Запрещается подвергать воздействию дождя или воды.
	Запрещается сжигать
	Избегайте повреждений от острых краев аксессуаров.
	При работе аксессуары могут сильно нагреваться, что может привести к ожогам!
	Перед заменой аксессуаров убедитесь в том, что аккумуляторная батарея извлечена.
	Носите защитные перчатки
	Высокая частота ходов
	Низкая частота ходов
	Светодиодный индикатор является индикатором заряда батареи и будет мигать при низком уровне заряда.
	Отходы электрооборудования запрещается утилизировать вместе с бытовыми отходами. Они должны быть доставлены в местный центр утилизации для надлежащей переработки. Обратитесь к местным органам управления или продавцу за рекомендациями по утилизации.
xINR18/65-y	Цилиндрические литий-ионные аккумуляторные элементы с максимальным диаметром 18 мм и максимальной высотой 65 мм; "x" обозначает число элементов, подключенных последовательно, 1 = нет элементов; "-y" представляет количество элементов, подключенных параллельно, 1 = нет элементов.

ИНСТРУКЦИИ ПО ЭКСПЛУАТАЦИИ



ПРИМЕЧАНИЕ: Перед использованием инструмента внимательно прочитайте инструкцию.

ПРЕДУСМОТРЕННОЕ ИСПОЛЬЗОВАНИЕ

Электроинструмент предназначен для распиливания и ремоделирования материалов из дерева, пластика, штукатурки, цветных металлов и крепежных элементов (например, гвоздей и зажимов), а также для работы с мягкой настенной плиткой и для сухого шлифования небольших поверхностей. Инструмент специально предназначен для работы близко к краям и для обрезки заподлицо.

СБОРКА И ЭКСПЛУАТАЦИЯ

Действие	Рисунок
Установка аксессуаров	См. Рис. A1-A4
Установка наждачной бумаги	См. Рис. B
Подключение пылесоса (не входит в комплект поставки)	См. Рис. C1-C5
Включение/выключение инструмента	См. Рис. D
Использование регулятора скорости	См. Рис. E
Извлечение или установка батареи	См. Рис. F
Светодиодный индикатор	См. Рис. G

Регулятор скорости можно использовать для установки оптимальной частоты ходов в соответствии с используемыми аксессуарами и соответствующим применением.

ЧАСТОТА ХОДОВ	ПРИМЕНЕНИЕ
Высокая частота ходов	Шлифование, распиливание, опиливание рашпилем и полировка камня и металла.
Низкая частота ходов	Циклёвка, полировка лакированных поверхностей.

РЕКОМЕНДАЦИИ ПО ИСПОЛЬЗОВАНИЮ ИНСТРУМЕНТА

Если электроинструмент перегрелся, особенно, при эксплуатации на низкой скорости, переведите скорость на максимум и дайте машине поработать без нагрузки 2-3 минуты для охлаждения двигателя. Избегайте длительного использования на очень низких скоростях. Всегда держите лезвие остро заточенным.

Всегда проверяйте, что заготовка надежно закреплена или зажата, чтобы предотвратить ее смещение.

Любое смещение материала может повлиять на качество резки или шлифования.

Запускайте инструмент перед работой и выключайте его только после того, как вы прекратили работу.

Не начинайте шлифовку без закрепленной наждачной бумаги.

Не позволяйте наждачной бумаге стираться, это повредит опорную пластину. Гарантия не распространяется на износ и повреждения опорной пластины.

Используйте грубую наждачную бумагу для шлифования грубых поверхностей, среднюю для гладких поверхностей и бумагу для финишных работ для доводки поверхностей. В случае необходимости, сначала выполните пробное шлифование на ненужном образце материала.

Чрезмерное давление на инструмент уменьшит эффективность шлифования и вызовет перегрузку двигателя. Регулярная замена аксессуаров позволит поддерживать оптимальную эффективность эксплуатации.

ТЕХНИЧЕСКОЕ ОБСЛУЖИВАНИЕ И УХОД ЗА ИНСТРУМЕНТОМ

Данный электроинструмент не требует дополнительной смазки или обслуживания. В инструменте отсутствуют детали, подлежащие обслуживанию пользователем. Никогда не используйте воду или химические чистящие средства для очистки вашего электроинструмента. Протирайте его сухой тканью. Всегда храните электроинструмент в сухом месте. Содержите в чистоте вентиляционные отверстия двигателя. Не допускайте попадания пыли на все рабочие органы управления. Иногда через вентиляционные отверстия можно увидеть искры. Это нормально и не повредит инструмент.

ЗАЩИТА ОКРУЖАЮЩЕЙ СРЕДЫ



Отходы электрооборудования запрещается утилизировать вместе с бытовыми отходами. Они должны быть доставлены в местный центр утилизации для надлежащей переработки. Обратитесь к местным органам управления или продавцу за рекомендациями по утилизации.

ПРИМЕНЕНИЕ



ПРЕДОСТЕРЕЖЕНИЕ: Зубцы для распиливания очень острые. Не прикасайтесь к ним во время установки и применения.

Заготовка должна быть надежно закреплена перед разрезанием.

	Рис.	Наименование	Применение
Распиливание		Универсальное лезвие для резки металла/дерева	Дерево, пластмасса, стеклопластик, гвозди, цветные металлы, тонкий листовый металл, отвердевшие шпаклевки.
		Стандартное лезвие для резки дерева	Дерево, пластмасса, гипсокартон.
		Прецизионное лезвие для резки дерева	Дерево, мягкие пластмассы.
		Полукруглый пильный диск из высокопрочной стали	Тонкое дерево, пластмасса, стеклопластик, цветные металлы, тонкий листовый металл, отвердевшие шпаклевки, оконное стекло.
Шлифование		Шлифовальная накладка (перфорированная)	Дерево, пластмасса, отвердевшие шпаклевки.
		Узкая шлифовальная накладка	Дерево, пластмасса, отвердевшие шпаклевки.
Опиливание рашпилем		Дельтовидный твердосплавный абразивный рашпиль	Дерево, затвердевшие клеи, тонкослойное покрытие, кладка.
		Твердосплавный рашпиль (с узким профилем)	Дерево, затвердевшие клеи, тонкослойное покрытие, кладка.
Удаление строительного раствора		Твердосплавный абразивный полукруглый пильный диск	Строительный раствор, пористый бетон, кладка.
		Полукруглый пильный диск с алмазной режущей кромкой	Керамическая и каменная плитка, подложка.
Циклёвка		Жесткий скребок	Старая краска, затвердевшие клеи, законопаченные швы, ковровое покрытие.
		Гибкий скребок	Эластичные герметики, краска, остатки клея, ковровое покрытие.

Мы рекомендуем вам приобрести аксессуары, перечисленные в приведенном выше списке, в том же магазине, где вам продали инструмент. Для получения дополнительной информации см. упаковку. Сотрудники магазина смогут помочь вам и дать совет.

ПРИМЕЧАНИЕ: При погружении и распиливании используйте легкие маятниковые движения, чтобы обеспечить достаточное удаление стружки.

Пильный диск прослужит дольше, если он будет изнашиваться равномерно. Чтобы обеспечить равномерное распределение износа, ослабьте пильный диск, поверните его и плотно зафиксируйте.

Выполняйте резку/шлифовку в режиме постоянного движения с легким нажатием.

Сильное давление не увеличивает скорость резки / удаления материалов - аксессуар просто изнашивается быстрее.

ДЕКЛАРАЦИЯ СООТВЕТСТВИЯ

Компания,
POSITEC Germany GmbH
Grüner Weg 10, 50825 Cologne, Germany

Заявляет, что изделие

Описание: **WORX Sonicrafter®**

Модели **WX682 WX682.9 (6- обозначение прибора, модель высокочастотного реноватора)**

Назначение: **Шлифование, распиливание, опиливание рашпилем, циклёвка, полировка**

Соответствует положениям Директив:

2006/42/EC

2011/65/EU

2014/30/EU

и стандартам:

EN 55014-1

EN 55014-2

EN 60745-1

EN 60745-2-4

Лицо, уполномоченное составить технический файл:

Имя: Marcel Filz

Адрес: POSITEC Germany GmbH Grüner Weg 10, 50825 Cologne, Germany



2018/05/10

Allen Ding

Заместитель главного инженера, Тестирование и сертификация

Positec Technology (China) Co., Ltd.

18, Dongwang Road, Suzhou Industrial

Park, Jiangsu 215123, P. R. China

WORX
you've got the power

www.worx.com

Copyright © 2018, Positec. Все права сохраняются.

AR01180002