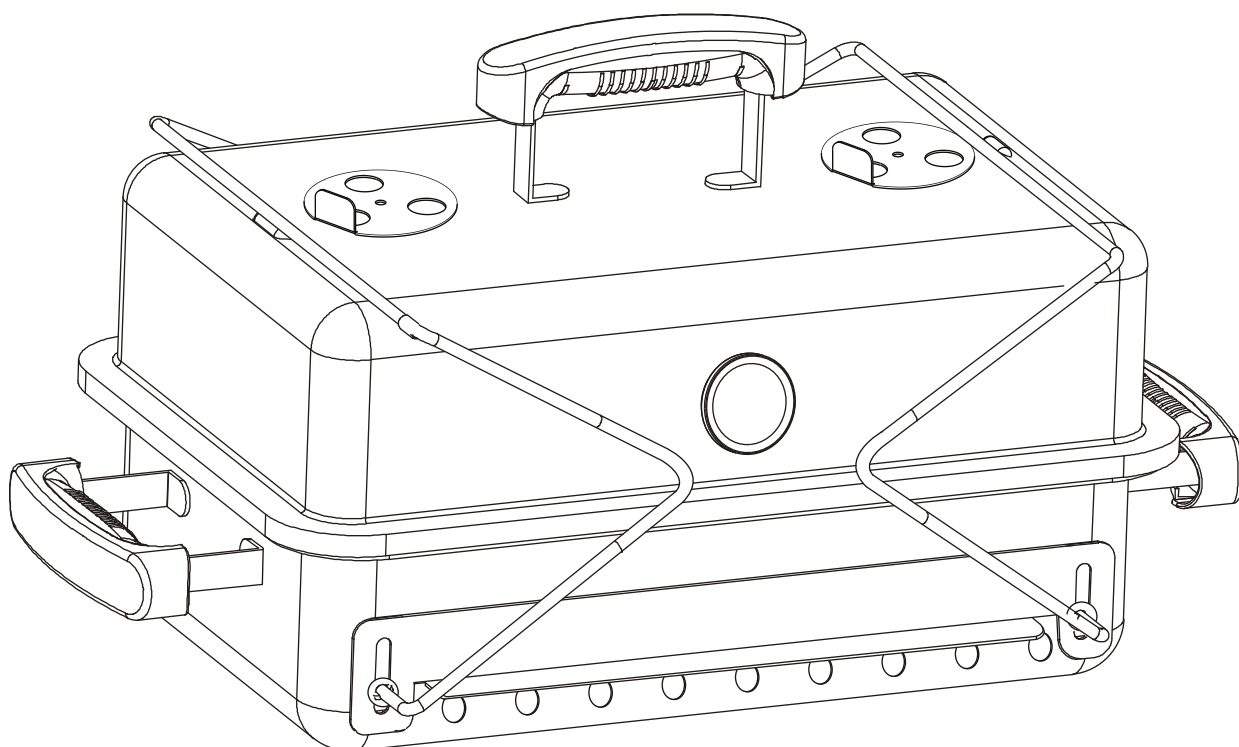




**ГРИЛИ  
и аксессуары для гриля**



**START GRILL  
VOYAGER SG1804  
УГОЛЬНЫЙ ГРИЛЬ**

**ИНСТРУКЦИЯ ПО СБОРКЕ И ЭКСПЛУАТАЦИИ  
ТОЛЬКО ДЛЯ ИСПОЛЬЗОВАНИЯ ВНЕ ПОМЕЩЕНИЙ!  
Сохраняйте инструкцию**

**START-GRILL.COM**

Технические характеристики устройства могут незначительно отличаться от иллюстраций и могут быть изменены по усмотрению производителя.

## СОДЕРЖАНИЕ

Общие сведения	стр. 2
Меры безопасности	стр. 3
Розжиг, использование и приготовление	стр. 4
Добавление угля	стр. 4
Тушение гриля	стр. 4
Чистка гриля	стр. 4
Сборка	стр. 5

## ОБЩИЕ СВЕДЕНИЯ

- Перед сборкой внимательно ознакомьтесь с инструкцией.
- Утилизируйте все пластиковые пакеты и прочие части упаковки или храните их в недоступном для детей месте.
- Перед использованием угольного гриля внимательно прочтите все меры безопасности, указанные в данной инструкции.
- Проверьте наличие всех деталей в коробке и убедитесь, что они соответствуют списку.
- Проверьте все отверстия на отсутствие в них краски перед сборкой. При обнаружении загрязнений прочистите отверстия.
- Расположите гриль на чистой, ровной поверхности. Убедитесь, что у вас будет достаточного свободного места для сборки.

**ПРЕДУПРЕЖДЕНИЕ!** Угольный гриль имеет острые края. Во время сборки соблюдайте все меры безопасности. Сборка должна осуществляться согласно инструкции. Для сборки гриля необходимы отвертка и гаечный ключ (не входит в комплект поставки).

**ВНИМАНИЕ!** Поддон для угля и копчения, золосборник в процессе производства покрываются защитным слоем масла. Удалите масло с поверхности гриля при первой готовке: нагревайте гриль в течение 15 минут при закрытой крышке. Высокая температура очистит внутренние детали и устранил запах.



START-GRILL.COM  
ГОТОВИМ С УДОВОЛЬСТВИЕМ!

**ВНИМАНИЕ! Игнорирование правил и требований настоящего руководства может привести к серьёзным травмам или смерти, а также к возгоранию или взрыву.**

- Гриль предназначен только для домашнего использования вне помещения. Не используйте его в помещении.
- Не использовать в качестве обогревателя.
- **ЗАПРЕЩАЕТСЯ** использовать гриль в коммерческих и промышленных целях.
- Во время приготовления гриль нагревается, не перемещайте его во время работы.
- Не подпускайте детей и домашних животных к грилю.
- Не используйте спирт, бензин или аналогичные жидкости для первичного или повторного зажигания.
- Не прикасайтесь к металлическим частям гриля, когда они нагреты.
- Не начинайте приготовление, пока уголь не покроется пеплом.
- Всегда устанавливайте гриль на твердой горизонтальной поверхности вдали от деревянных заборов или свисающих ветвей деревьев.
- Не оставляйте работающий гриль без присмотра.
- Перед очисткой гриля убедитесь, что гриль полностью остыл.
- При попадании капель жира на раскаленный уголь может возникнуть внезапное возгорание. В этом случае следует убрать готовящиеся продукты в сторону и подождать пока жир сгорит и пламя погаснет. В случае сильного возгорания и неконтролируемого пламени можно использовать гидрокарбонат натрия(сода) для тушения огня. Постоянно закрытая крышка гриля снижает вероятность возгорания жира.
- Не используйте гриль в замкнутом и / или жилом пространстве, например, в домах, палатках, вагончиках, домах на колесах, лодках. Существует опасность отравления угарным газом со смертельным исходом.
- Не используйте спирт, бензин или любую другую легковоспламеняющуюся жидкость, чтобы первично или повторно разжечь огонь, и не позволяйте детям приближаться к грилю.
- Используйте средства защиты(например, жаростойкие перчатки), чтобы поднять или опустить крышку гриля, повернуть ручку регулятора потока воздуха и т.д.).
- Используйте защитные перчатки для сборки гриля.
- **ЗАПРЕЩАЕТСЯ** наклоняться над грилем в процессе розжига.
- **ВСЕГДА** проверяйте, чтобы гриль полностью остыл, прежде чем накрывать его чехлом.
- Не храните и не используйте поблизости бензин или другие легковоспламеняющиеся жидкости.
- Приготовлением барбекю всегда должен заниматься взрослый. **НИКОГДА** не оставляйте горячий гриль без присмотра.
- Перед перемещением, накрыванием чехлом (не входит в комплект) **ИЛИ** хранением гриля обязательно убедитесь, что гриль полностью остыл.
- Всегда открывайте крышку гриля осторожно и медленно, так как тепло и пар, оставшиеся внутри гриля, могут серьезно обжечь вас.
- Употребление алкоголя, рецептурных и безрецептурных препаратов или наркотических веществ может повлиять на безопасность и правильность использования данного устройства.
- Использовать гриль можно только в полностью собранном состоянии.
- **ЗАПРЕЩАЕТСЯ** использовать гриль при сильном ветре.
- Не использовать гриль на расстоянии менее 150 см от горючих предметов.



**START-GRILL.COM**  
ГОТОВИМ С УДОВОЛЬСТВИЕМ!

## РОЗЖИГ, ИСПОЛЬЗОВАНИЕ И ПРИГОТОВЛЕНИЕ

- Разместите гриль в подходящем месте на плоской горизонтальной поверхности вдали от легковоспламеняющихся предметов. Основание гриля будет становиться горячим, поэтому убедитесь, что он установлен на подходящей поверхности.
- Гриль предназначен для использования только с древесным углем. Рекомендуется использовать древесно-угольные брикеты. Используйте такое количество брикетов, чтобы угольный поддон или жаровня были полностью покрыты углем.
- Во время приготовления гриль можно использовать с открытой или закрытой крышкой, в зависимости от способа приготовления.
- Разместите равномерно древесный уголь в жаровне или в лотке для копчения.
- Зажгите уголь и дайте ему гореть, пока он не станет красным. Рекомендуется подождать не менее 30 минут, прежде чем начинать готовить. Когда уголь покроется пеплом, а температура станет постоянной можно начинать готовить.
- Не используйте спирт, бензин или любую другую легковоспламеняющуюся жидкость, чтобы первично или повторно разжечь огонь, и не позволяйте детям приближаться к грилю.
- Допустимо(но не рекомендуется) использование специальной жидкости для розжига, соответствующей стандарту EN1860-3. Запрещается добавлять жидкость для розжига к уже горячим углям.
- Для розжига рекомендуется использовать специальный стартер, который приобретается отдельно.
- Не увеличивайте огонь на углях, используя продукты для розжигания огня или другие легковоспламеняющиеся продукты.
- Регулируйте температуру внутри гриля используя вентиляционные заслонки.
- Регулярно очищайте гриль.
- Не пытайтесь готовить пищу, когда уголь горит.
- Перед каждым использованием наносите тонкий слой растительного масла с помощью кисти с длинной ручкой, чтобы предотвратить прилипание пищи к поверхности решетки для приготовления.

## ДОБАВЛЕНИЕ УГЛЯ

- Чтобы добавить древесный уголь в процессе использования гриля, уберите с гриля все продукты.
- Держась за ручки, или при помощи специального захвата для решеток(приобретается отдельно) вытащите решетку (убедитесь, что ваши руки защищены). Рекомендуется использовать термостойкие рукавицы.

## ТУШЕНИЕ ГРИЛЯ

- Для тушения гриля необходимо закрыть все вентиляционные отверстия, а также закрыть крышку гриля.
- Перед удалением угольной золы убедитесь, что гриль полностью остыл.

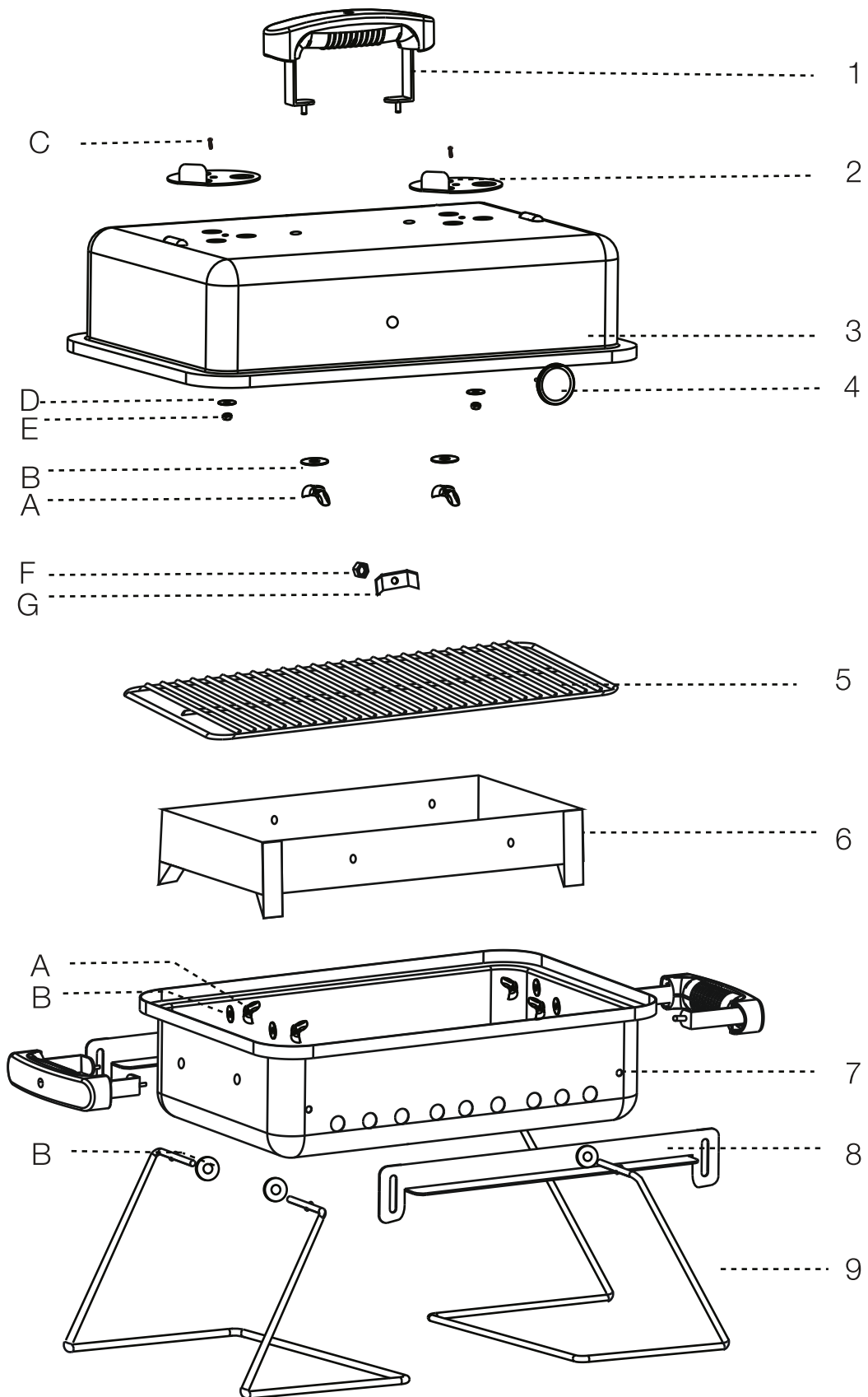
## ЧИСТКА ГРИЛЯ

- После завершения готовки, нужно прогреть решетку. Для этого добавить немного угля, закрыть крышку, максимально открыть вентиляционные отверстия, чтобы температура внутри гриля максимально поднялась. Оставить на 10-15 минут. Остатки пищи на решетке сгорят и превратятся в пепел. Затем нужно вытащить решетку, используя специальные термостойкие рукавицы, и почистить решетку специальной щеткой. Также решетку после прокаливания можно помыть мыльной водой.
- Нагар в виде хлопьев на внутренней стороне крышки удаляется щеткой с щетиной из нержавеющей стали. Для избежания образования нагара в виде хлопьев рекомендуется протирать крышку изнутри бумажным полотенцем после каждого использования.
- Вовремя убирайте накопившуюся золу и несгоревший уголь.
- Не используйте острые предметы и абразивные средства для чистки вашего гриля.



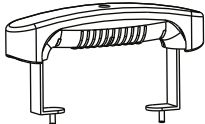



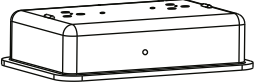





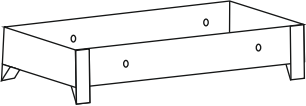

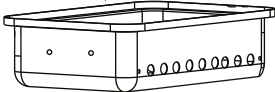
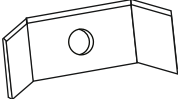

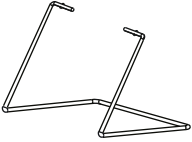
START-GRILL.COM  
ГОТОВИМ С УДОВОЛЬСТВИЕМ!

# СБОРКА



START-GRILL.COM  
ГОТОВИМ С УДОВОЛЬСТВИЕМ!

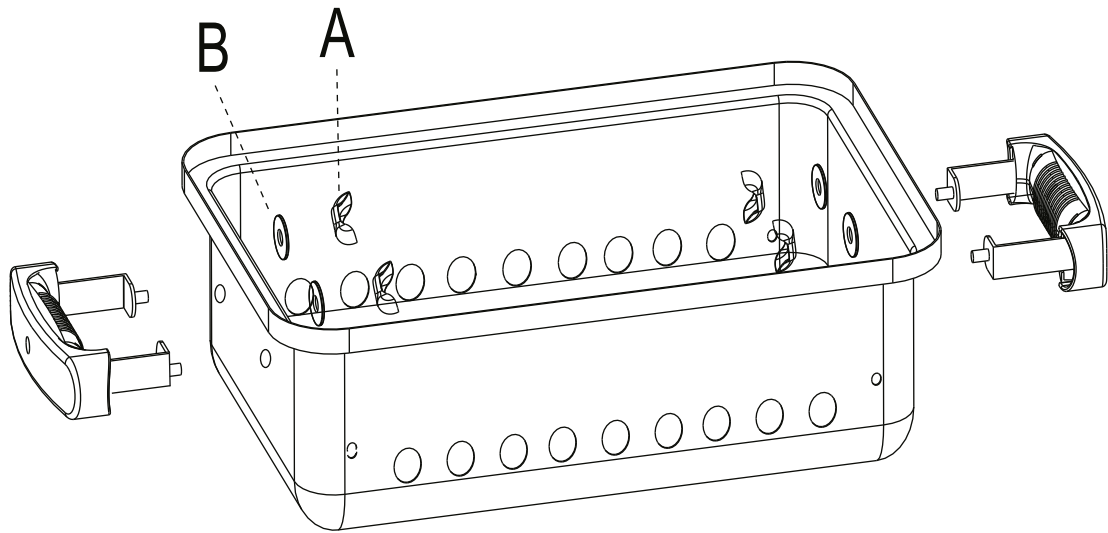
# СБОРКА

1		3x	A	M6		6x
2		2x	B	φ6x16		10x
3		1x	C	M5x10		2x
4		1x	D	φ5x12		2x
5		1x	E	M5		2x
6		1x	F	M8		1x
7		1x	G			1x
8		2x				
9		2x				

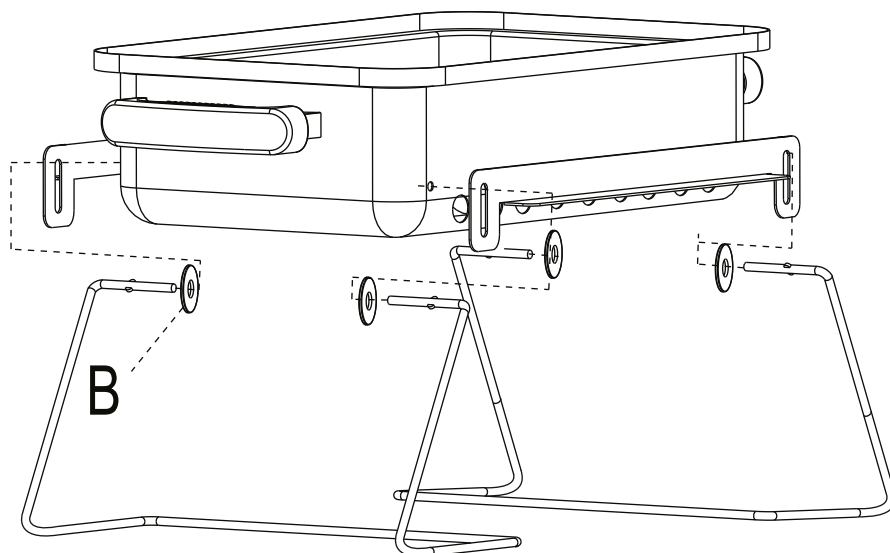


**START-GRILL.COM**  
ГОТОВИМ С УДОВОЛЬСТВИЕМ!

ШАГ 1

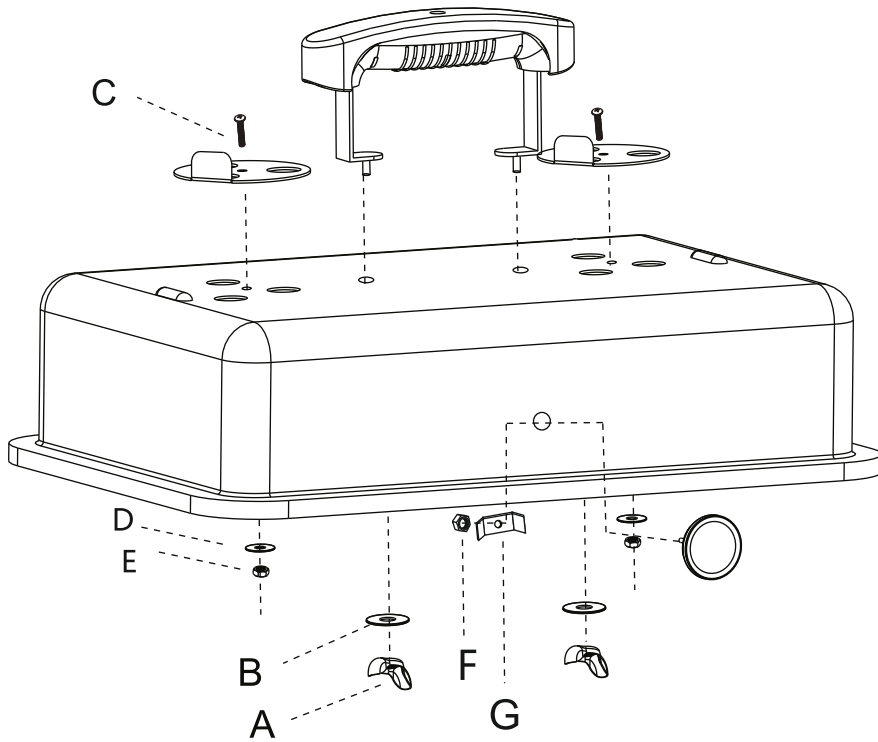


ШАГ 2

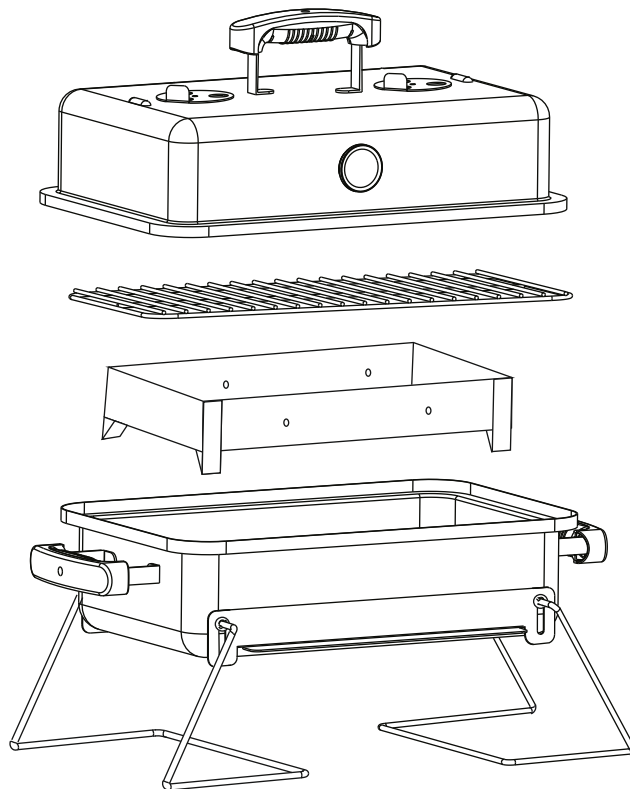


START-GRILL.COM  
ГОТОВИМ С УДОВОЛЬСТВИЕМ!

ШАГ 3



ШАГ 4



START-GRILL.COM  
ГОТОВИМ С УДОВОЛЬСТВИЕМ!