

## УВАЖАЕМЫЙ ПОКУПАТЕЛЬ !

Нам очень приятно, что Вы приобрели велосипед именно нашего производства. Надеемся, что он доставит Вам немало радостных мгновений.

Настоящее руководство устанавливает предэксплуатационное и эксплуатационное техническое обслуживание, указание мер безопасности, правила регулировки, хранения и распространяется на велосипеды спортивно-туристские, спортивные и горные, выпускаемые ООО «Велотрейд».

### Комплект поставки.

1. Велосипед.
2. Паспорт.
3. Руководство по эксплуатации.

### 1 УКАЗАНИЕ МЕР БЕЗОПАСНОСТИ

Безопасность при эксплуатации велосипеда обеспечивается:

- технически исправным состоянием велосипеда;
- практическими навыками езды;
- соблюдением правил дорожного движения.

Правила сборки, обслуживания, которые необходимо соблюдать для поддержания велосипеда в технически исправном состоянии, приведены в соответствующих разделах настоящего руководства. Основными из этих правил непосредственно влияющих на безопасность эксплуатации, являются:

- надежная затяжка всех резьбовых соединений (руля, стержня руля, седла, седлодержателя, переднего и заднего колёс, шатунов);
- правильная регулировка и исправность тормозных устройств;
- наличие и исправное состояние световозвращателей и звукового сигнального устройства.
- если Ваш велосипед укомплектован передней амортизирующей вилкой и амортизатором рамы, перед каждой поездкой проверьте ход амортизаторов и их крепление.

**Внимание:** никогда резко не тормозите только передним тормозом. Для торможения используйте оба тормоза. Будьте осторожны при торможении на мокрой или скользкой дороге. Помните, что наибольшая нагрузка на велосипед: 24"типоразмера- 90 кг; 26"типоразмера- 100кг; 28"типоразмера-120кг с учетом массы велосипедиста и груза.

Отправляясь в поездку на велосипеде, Вы становитесь участником дорожного движения, и «Правила дорожного движения» для Вас обязательны. Ознакомьтесь с ними.

При движении по дорогам в темное время суток и в условиях недостаточной видимости (туман, дождь, снегопад и т.д., когда видимость менее 300 метров) велосипед должен иметь спереди белый световозвращатель, сзади - красный световозвращатель, а с боков - четыре (или два сдвоенных) желтых (янтарных) или бесцветных световозвращателей, установленных на колесах.

## 2 ТЕХНИЧЕСКОЕ ОПИСАНИЕ

Велосипеды являются индивидуальным транспортным средством и эксплуатируются во всех макроклиматических районах.

Велосипеды предназначены для деловых, прогулочных и туристских поездок по дорогам с различным покрытием и без покрытия, при температуре эксплуатации от 0°С до +45°.

При покупке велосипеда (рис.1) проверьте в паспорте и гарантийных талонах даты продажи и штампа торгующей организации.



Рис. 1. Велосипеды

Перед эксплуатацией велосипеда внимательно ознакомьтесь с настоящим руководством. Соблюдайте правила сборки, регулирования, обслуживания, хранения и безопасности движения.

При несоблюдении указанных правил предприятие-изготовитель ответственность за надежность велосипеда не несет.

В связи с постоянной работой по совершенствованию изделий, отдельные изменения в конструкции, не требующие особых пояснений, могут быть не описаны в руководстве до его переиздания.

## 3 ТЕХНИЧЕСКИЕ ДАННЫЕ

Технические данные на конкретную модель велосипеда указаны в паспорте.

## 4 МОНТАЖ И РЕГУЛИРОВАНИЕ УЗЛОВ ВЕЛОСИПЕДА

### 4.1 Рама и передняя вилка

Перед поездкой внимательно осмотрите раму и вилку и проверьте, нет ли повреждений.

Ваш велосипед может быть укомплектован передней амортизирующей вилкой и задней подвеской рамы с амортизатором (рис. 2).

Передняя вилка дополнительной регулировке не подлежит.

Задний амортизатор рамы регулируется под под массу велосипедиста. Если Ваша масса немного больше и Вы хотите повысить «жёсткость» заднего амортизатора, Вам необходимо подтянуть пружину гайкой, находящейся на цилиндре амортизатора. А если Ваша масса меньше и Вам нужно, чтобы амортизатор был «мягче», гайку необходимо ослабить.



Рис. 2 Амортизатор задней подвески рамы.

Внимание ! Не откручивайте чрезмерно гайку, так как ослабите амортизатор, и пошлятся стуки

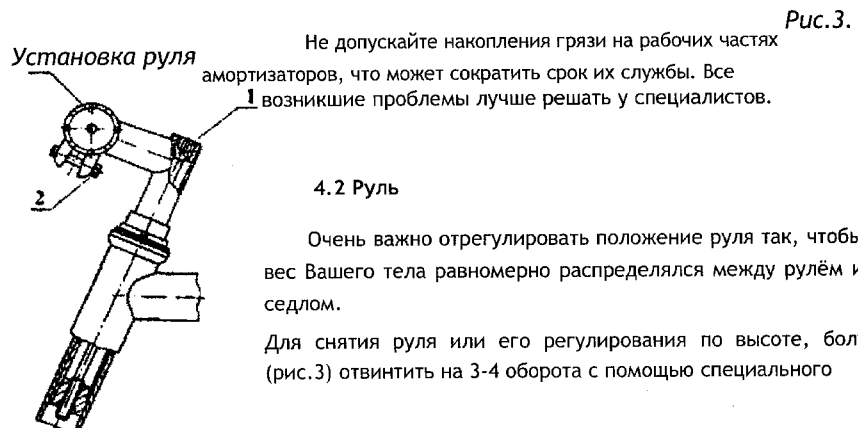


Рис.3.

Не допускайте накопления грязи на рабочих частях амортизаторов, что может сократить срок их службы. Все возникшие проблемы лучше решать у специалистов.

### 4.2 Руль

Очень важно отрегулировать положение руля так, чтобы вес Вашего тела равномерно распределялся между рулём и седлом.

Для снятия руля или его регулирования по высоте, болт (рис.3) отвинтить на 3-4 оборота с помощью специального

шестигранного или накидного ключа, имеющегося в комплекте инструмента. Если руль при этом свободно не выдвигается, осадить через деревянную прокладку болт 1 вниз. Трубу руля 3 (рис.3) устанавливают симметрично выносу руля при отпущенной гайке 2.

**Внимание!** После установки руля в требуемое положение болт 1 и гайку 2 затянуть так, чтобы избежать проворачивания руля в процессе эксплуатации. Необходимо следить за тем, чтобы глубина утопания стержня руля в рулевой колонке была не менее 60 мм, а при наличии ограничительной метки на стержне выноса руля, минимальная глубина его утопания в рулевой колонке определяется этой меткой.

### 4.3 Рулевая колонка

Надеть на стержень вилки нижний шарикоподшипник 1 (рис.4) и вставить ее в головную трубу рамы 2. Затем надеть верхний шарикоподшипник 1, навинтить верхний конус 3, поставить шайбу с усом 4 и навинтить контргайку 5.

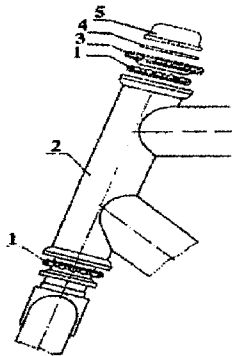


Рис.4. Рулевая колонка

Вилка должна плавно без заеданий вращаться в рулевой колонке. Вилка не должна качаться в подшипниках. Для устранения качания необходимо отвинтить контргайку 5 на 2-3 оборота, подтянуть конус 3, с целью устранения зазора и окончательно затянуть контргайку 5.

Для определения правильности регулирования рулевой колонки следует поднять переднюю часть велосипеда и наклонить ее в сторону, при этом вилка с колесом должна легко повернуться. Если они поворачиваются медленно, значит конус 3 затянут туго и регулировку необходимо повторить.

**Внимание!** В рулевой колонке прорези сепаратора подшипника должны быть направлены в сторону конусов, как указано на рис.5.

Неправильная установка подшипников ведет к разрушению сепаратора и появлению неустраняемых дефектов на дорожках качения подшипниковых пар.

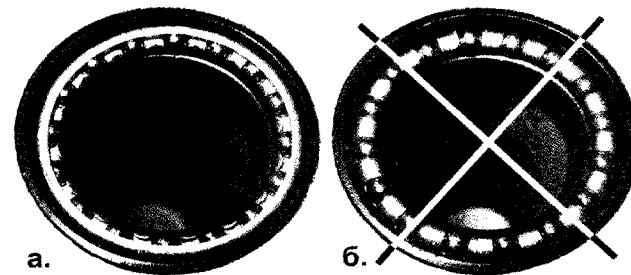


Рис. 5. Расположение сепараторов в подшипниках рулевой колонки: а. - правильно б. - неправильно

### 4.4 Переднее колесо

При проверке правильности установки переднего колеса необходимо убедиться, что зазор между шиной колеса и трубами передней вилки приблизительно одинаков. Если это условие не соблюдается, необходимо отпустить гайки 1 и установив правильно колесо, затянуть их (рис. 6а) или отпустить гайку 1, установить эксцентрик 4, как показано на рис. 6б, обеспечивая затяжку колеса.

Колесо должно быть установлено так, чтобы конус 3 с лысками под ключ располагался слева по ходу велосипеда.

Для проверки правильности регулирования подшипников необходимо приподнять переднюю часть велосипеда и повернуть колесо так, чтобы вентиль камеры располагался на уровне горизонтальной оси колеса. Колесо должно выйти из состояния покоя под воздействием силы тяжести вентиля. Люфт во втулке переднего колеса недопустим. Регулирование производить только левым конусом, предварительно отпустив контргайку 2.

**Внимание!** при монтаже колёс с эксцентриком (рис. 6б), при нажатии на рычаг быстросъёмного механизма в полуоткрытом положении Вы должны почувствовать сопротивление. Не используйте рычаг быстросъёмного соединения для затяжки соединения.

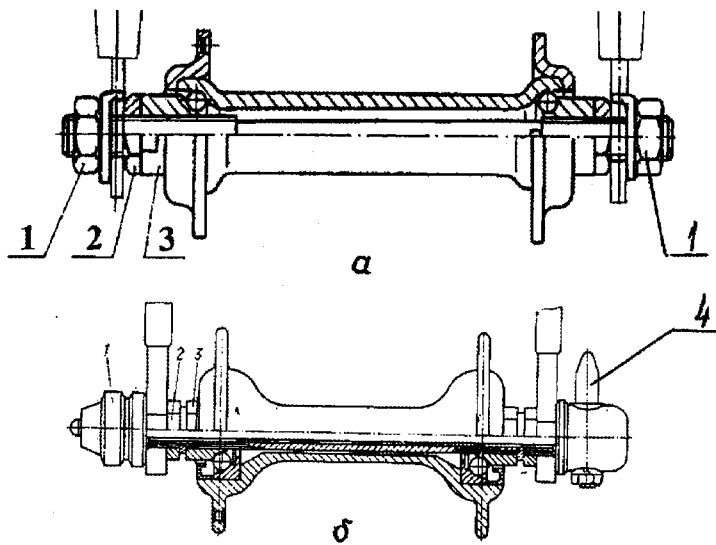


Рис. 6. Втулка переднего колеса: а. - без эксцентрика, б. - с эксцентриком

#### 4.5 Каретка

Для обеспечения долговечной и надежной работы велосипед укомплектован современным кареточным моноблоком - картриджем (рис.7), отличительной особенностью которого является наличие закрытых радиальных подшипников с повышенной нагрузочной способностью и длительным сроком службы. Хвостовики вала картриджа для присоединения шатунов - имеют квадратное сечение чем обеспечивается более надежная передача вращательного усилия.

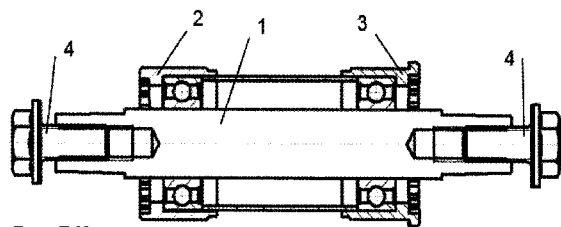


Рис. 7 Каретка

Вал каретки с шатунами должен легко вращаться на шарикоподшипниках, без люфта и заеданий. Осевое перемещение вала 1 в подшипниках устраняется регулированием положения левой чашки 2 (рис.7). Правая чашка 3 ввинчивается в узел каретки до упора против хода часовой стрелки (левая резьба), а левая чашка 2 - по ходу часовой стрелки.

Для снятия шатунов 5, 6 снять крышку 8, вывернуть болт 4 (рис. 7а.). В резьбовое отверстие шатуна завинтить до упора корпус съёмника 1 (рис. 8) и, вращая ключом винт съёмника 2, снять шатун с конусного квадрата вала каретки 3. При монтаже шатуны установить на конце вала каретки, предварительно протерев посадочные поверхности. Ввинтить в вал каретки, плотно затянуть болт 4.

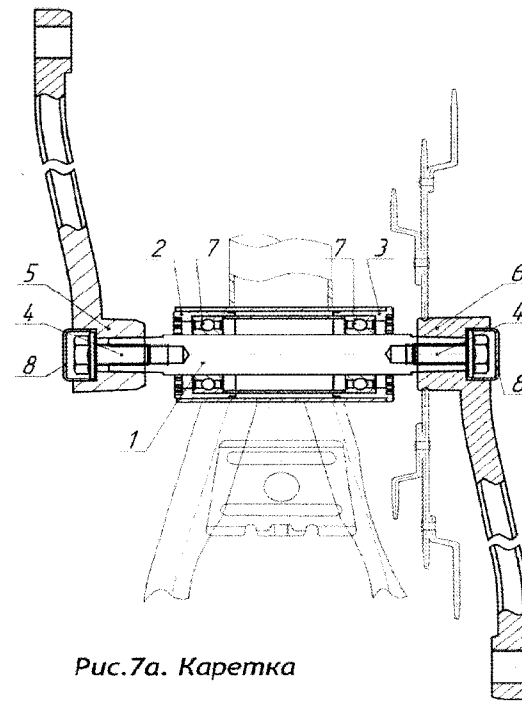


Рис.7а. Каретка

Для снятия шатунов 5, 6 снять крышку 8, вывернуть болт 4 (рис. 7а.). В резьбовое отверстие шатуна завинтить до упора корпус съёмника 1 (рис. 8) и, вращая ключом винт съёмника 2, снять шатун с конусного квадрата вала каретки 3. При монтаже шатуны установить на конце вала каретки, предварительно протерев посадочные поверхности. Ввинтить в вал каретки, плотно

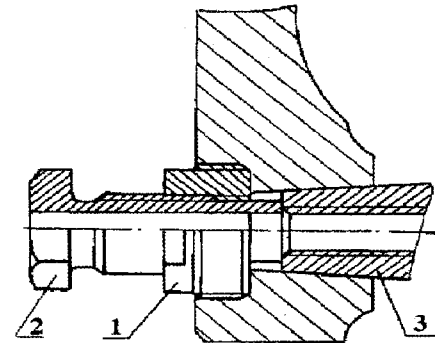


Рис. 8. Демонтаж шатунов

Внимание! С целью предупреждения уменьшения прочности соединения вала с шатунами необходимо периодически проверять плотность затяжки болта 5, не допуская появления люфта.

#### 4.6 Педали

Ось правой педали (на неё устанавливается правая нога) имеет правую резьбу и на ней нанесена маркировка - буква «П» или «R», ось левой педали - левую резьбу. Ось правой педали следует ввинчивать в шатун по направлению часовой стрелки, а ось левой педали - против часовой стрелки (рис.10)

На оси левой педали нанесена маркировка - буква «Л» или «L». Необходимо следить за надёжной затяжкой осей педалей, они должны быть затянуты до упора.

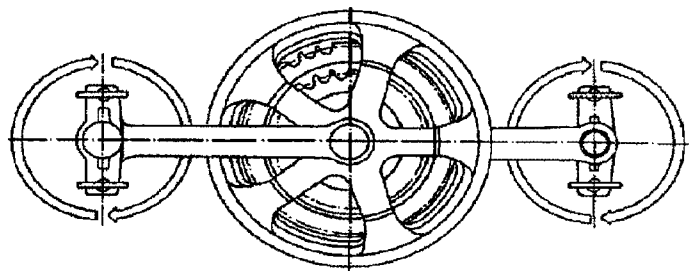


Рис.10. Установка педалей

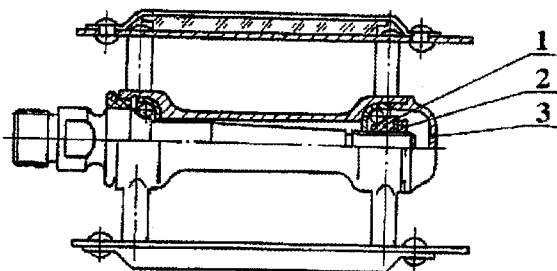


Рис. 11. Регулировка подшипников педали

Для регулирования подшипников педалей отвинтить колпачок 3 (рис.11), ослабить гайку 2, подтянуть конус 1, затянуть гайку и установить на место колпачок.

#### 4.7 Ручные тормоза

На велосипеде могут быть установлены ручные клещевые (консольные) тормоза с боковой или центральной тягой на переднее и заднее колёса или дисковые (рис.12а). Рукоятка управления задним тормозом закреплена на трубе руля справа, а рукоятка управления передним тормозом - слева.

Тормоза должны быть проверены и отрегулированы. Для безопасности движения следует тормозить задним тормозом, а передним притормаживать.

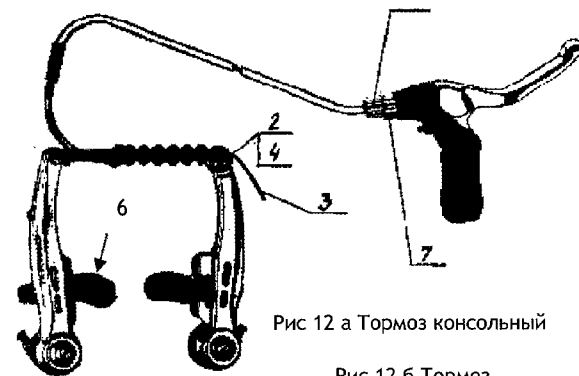


Рис 12 а Тормоз консольный

Необходимый минимальный зазор между ободом и тормозными колодками достигается регулированием тормоза. Регулировку тормоза осуществляют следующим образом.

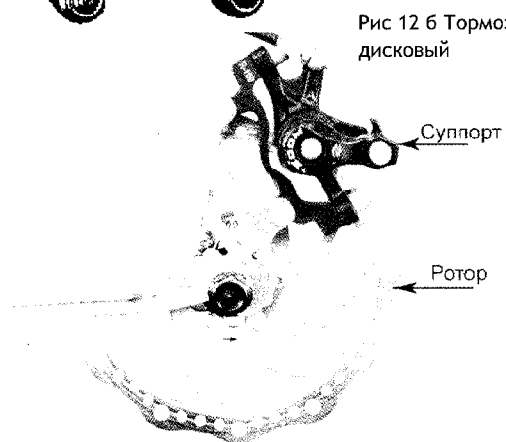
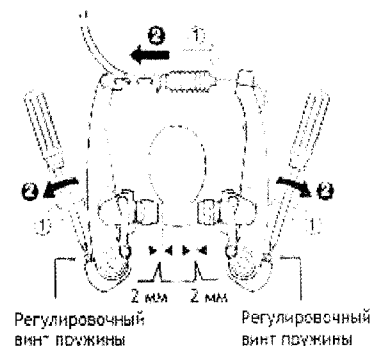


Рис 12 б Тормоз дисковый

Вначале шутицер 1 (рис. 12а) завинтить до упора, ослабить крепление троса 3, открутив гайку 2 и натянуть трос 3 через болт 4, затянув гайку 2. Более точное регулирование достигается шутицером 1 и контргайкой 7. Зазор между ободом колеса и тормозными колодками 6 должен быть не более 3мм. Тормоз считается отрегулированным, если при нажатии рукой на рукоятку тормоза она не касается ручки руля, а колесо, сжимаемое тормозными колодками, не проворачивается.



Регулирование дисковых тормозов (рис.12б) аналогичен описанному выше.

Схема регулирования тормозов показана на (рис. 12в) Для установки (снятия) колёс необходимо увеличить зазор между колёсами и тормозными колодками поворотом эксцентрика.

Рис .12г Регулировка тормозов

**Внимание!** Тормоза надежны при эксплуатации, если они правильно отрегулированы, а боковые стороны ободьев очищены от грязи и масла. Эффективность

тормозов снижается при движении по мокрой или грязной дороге, поэтому необходимо быть предельно осторожным и внимательным.

**Внимание!** Помните, что при монтаже, демонтаже и обслуживании колеса нельзя касаться пальцами вращающегося тормозного диска. Если Ваши пальцы попадут в выемки тормозного диска, это может привести к тяжелым травмам.

#### 4.8. Седло

Установить седло на седлодержатель 2 (рис.13), затянуть гайку 3. На нужной высоте закрепить гайкой 1 или эксцентриковым зажимом 1 седло в подседельной трубе. Седло должно быть установлено горизонтально или слегка наклонено назад. Седло рекомендуется устанавливать так, чтобы сидящий на нем велосипедист упирался пяткой вытянутой ноги в педаль, находящуюся в нижнем положении.

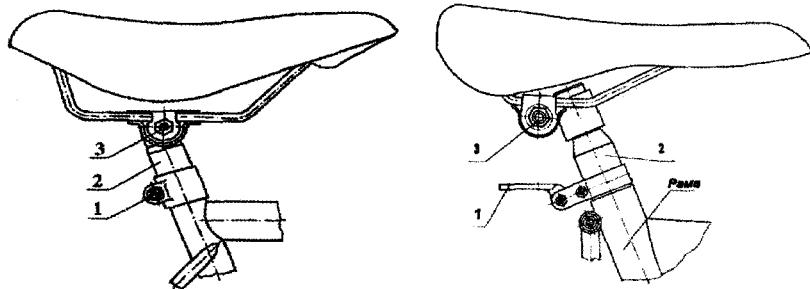


Рис. 13. Установка седла

Глубина утопания седлодержателя в подседельной трубе определяется соответствующей меткой, нанесенной на нем.

Рис. 13.1 Установка глубины утопания

При отсутствии метки глубина утопания должна быть не менее 70мм. Для рам с более длинной подседельной трубой, выступающей за верхнюю трубу, минимальная глубина установки составляет 100 мм. Седло можно передвигать вперед или назад и придавать ему желаемый

наклон, ослабляя и затягивая гайку 3.

**Предостережение!** после установки на требуемую высоту и закрепление седла следует попробовать повернуть его в сторону. Если повернуть седло удастся, то гайки 3 и 1 затянуть так, чтобы избежать смещения седла в процессе эксплуатации.

#### 4.9 Заднее колесо и регулирование подшипников

Вставить заднее колесо в цепную вилку рамы, ввести ось втулки в пазы наконечников, навинтить гайки 1 (рис. 14а) и затянуть их или регулировкой гайки 1 установить эксцентрик как показано на рис. 14 б, обеспечивая затяжку колеса.

При закреплении колеса следует обратить внимание на то, чтобы зазоры между

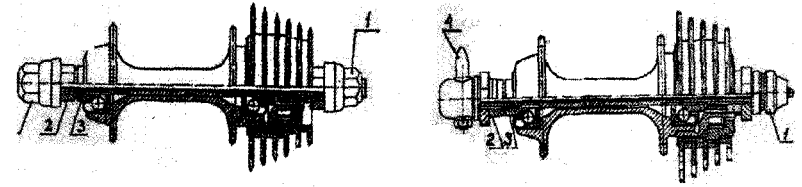


Рис.14 Втулка заднего колеса безтормозная с трещёткой: а - без эксцентрика; б - с эксцентриком

шиной колеса, перьями цепной вилки и подседельными стойками были одинаковыми.

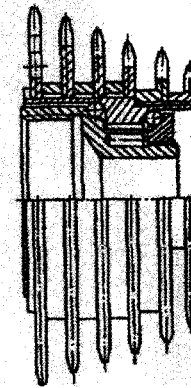


Рис.15. Трещотка

Трещётка, в зависимости от вида и назначения велосипеда, имеет различное количество ведомых звёздочек. Для регулирования подшипников безтормозной втулки необходимо ослабить внешнюю гайку 1 (рис. 14а) или внешнюю гайку 1 и отпустить эксцентрик 4 (рис. 14б). Ослабить контргайку 2 с левой стороны колеса. Регулирование производить конусом 3, имеющим лыски под ключ

Трещётку (рис. 15), закреплённую на задней втулке, рекомендуется разбирать и собирать в мастерской по ремонту велосипедов.

**ВНИМАНИЕ :** перетяжка подшипников не допускается !

#### 4.10 Система переключения передач

Система переключения передач предназначена для выбора наиболее рационального режима педалирования в зависимости от дорожных и погодных условий, а также физических возможностей велосипедиста.

В трудных дорожных и погодных условиях целесообразно применять пониженные передачи (меньшую ведущую и большую ведомую звёздочки).

При хороших дорожных и погодных условиях, а также при желании достичь высокой скорости движения, применяют повышенные передачи (большую ведущую и меньшие ведомые звёздочки).

Для переключения передач необходимо ручку переключателя (рис. 16а,) главно повернуть) по часовой или против часовой стрелки.

Для перехода на высшую передачу - вращение ручки произвести против часовой стрелки. Для перехода на низшую передачу - вращение ручки произвести по часовой стрелке.

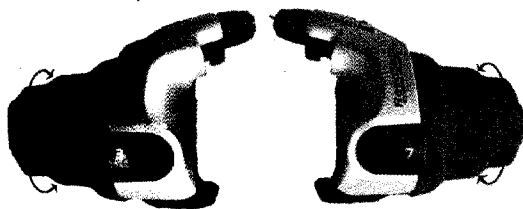


Рис 16а На Рис 16 б представлены ручки переключения конструктивно объединенные с

тормозными ручками - моноблоки. Для осуществления торможения необходимо нажать рычаг 3 - слева - передний тормоз, справа - задний тормоз.

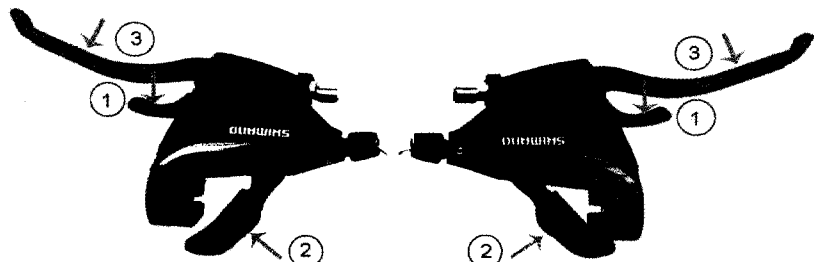


Рис 16 б Регулирование передач

выполняется при помощи воздействия на рычаги 1 или 2

Рычаги 1 (рис 16 б) служат для перехода на низшую передачу - левой стороны передний переключатель, с правой - задний переключатель.

Рычаги 2 (рис 16 б) служат для для перехода на высшую передачу - левой стороны передний переключатель, с правой - задний переключатель.

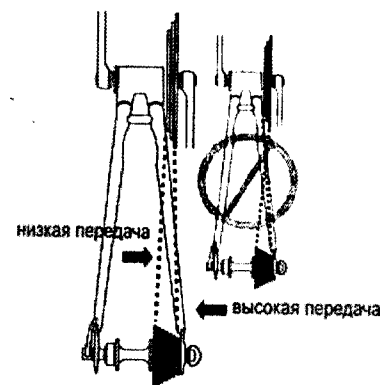
**Внимание! Во избежание поломок необходимо соблюдать следующие правила:**

переключение передач производить только во время движения с обязательным вращением звёздочек;

уменьшить давление на педали; не крутить педали в обратном направлении;

не прилагать чрезмерных усилий на ручки и рычаги переключателей при переключении.

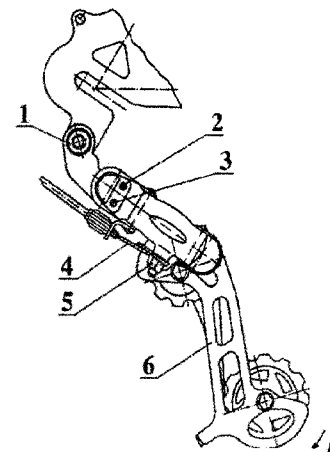
Не допускать перекосов цепной линии (рис 16в).



4.10.1 Переключатель передач задний

Переключатель передач задний крепится на правом наконечнике рамы или на оси колеса заднего.

При расположении крепления переключателя на правом наконечнике рамы, переключатель крепится при помощи винта специального 1 (рис. 17), имеющего с торца шестигранное отверстие под ключ.



Винт 1 должен быть плотно затянут и законтрогаен, при этом переключатель должен свободно поворачиваться в сторону стрелки А. Ось симметрии вилки переключателя (через неё проходит цепь) в крайних фиксированных положениях и оси симметрии ведомых звёздочек (трещотки)

должны лежать в одной плоскости. Если

трос 4 растянулся и переключатель передач не обеспечивает нормального переключения с одной звёздочки на другую, необходимо ослабить гайку 5, натянуть трос 4 и закрепить его гайкой 5.

Чтобы цепь не соскакивала с крайних ведомых звёздочек за пределы трещотки, производится регулировка винтами - упорами 2 и 3. Для обеспечения нормальной

работы переключателя необходимо периодически смазывать трущиеся поверхности и трос.

## 4.10.2 Переключатель передач передний

Для обеспечения нормальной работы переключателя необходимо периодически смазывать трущиеся поверхности и трос. Манетка переключения передач находится на левой стороне руля (рис. 166) или на нижней трубе рамы слева по ходу движения.

Переключатель устанавливается на подседельной трубе с помощью хомута 1 и винта 2 (рис. 18). Ось симметрии вилки переключателя (через неё проходит цепь) в крайних фикси-

рованных положениях и оси симметрии

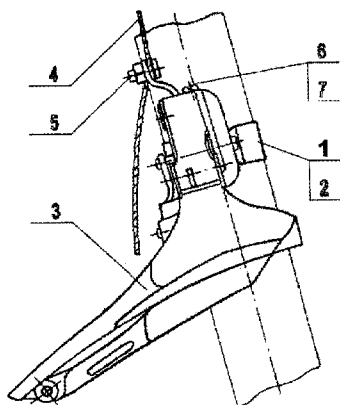
Рис 18. Переключатель передач

передний

ведущих звёздочек должны лежать в одной плоскости.

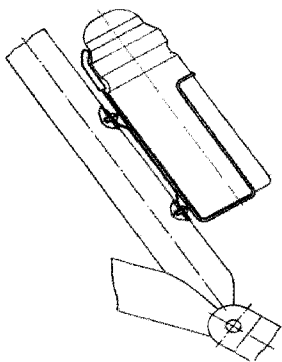
Минимальное расстояние от вершины зубьев большей ведущей звёздочки или защитного диска, при его наличии, до внутренней щёчки должно составлять 2 мм.

Если трос 4 растянулся и переключатель передач не обеспечивает нормального переключения с одной звёздочки на другую, необходимо ослабить гайку 5 и натянуть трос 4, закрепив его гайкой 5. Чтобы цепь не соскакивала с крайних ведущих звёздочек в ту или иную сторону, производится регулировка винтами упорами 6 и 7.



## 4.11 Флягодержатель

Флягодержатель 1 крепится с помощью винтов 2 на нижней или подседельной трубах рамы.



## 4.12 Шины

Удобство езды на велосипеде в значительной мере зависит от нормального давления в шинах. При слабо накачанных шинах увеличивается сопротивление, портятся покрышки и камеры, а на булыжных дорогах возможны повреждения ободьев колес. При чрезмерно накаченных шинах плохо амортизируются толчки и удары. Нормально накаченные шины должны прогибаться под массой велосипедиста в пределах одного сантиметра. Давление в шине и направление узора протектора должны соответствовать маркировке нанесенной на шине. Рекомендуемое давление в шине указывается на боковой стороне покрышки Вашего велосипеда в Бар или PSI. Изложенное выше относится к бортовым шинам с камерами. Для увеличения срока службы рекомендуется не реже двух раз в сезон снимать шины и припудривать камеры тальком, а также придерживаться рекомендуемого давления, указанного на покрышках Вашего велосипеда. Соответствие давления в покрышках (1 psi = 0.069 bar = 0.068 atm, 1 bar ≈ 1 атмосфера, psi - фунт на кв. дюйм).

**Внимание!** Никогда не следует перегружать велосипед и не ездить на нем, если давление в шинах ниже рекомендуемого.

### ПОВРЕЖДЕНИЯ ШИНЫ И ИХ ПРИЧИНЫ

Трещины (разрыв, порез) - наезд на острый предмет.

Преждевременный износ - искривление колеса, косое положение колеса в вилке, согнута вилка.

Повреждение борта покрышки - неправильное пользование инструментом при установке шины.

Неравномерный износ протектора - резкое (рывками) торможение.

Повреждение камеры - из ниппелей выступают спицы, наезд на острые предметы, избыток давления воздуха, неправильное расположение камеры.

Утечка воздуха из камеры - повреждение золотника, неплотное соединение камеры по стыку, неплотное соединение вентиля с камерой, повреждение камеры.

Ремонт шины Чтобы отремонтировать шину, необходимо произвести следующее:

а) Отвинтить и снять гайку вентиля, если она имеется, выпустить воздух из камеры, поддеть один борт покрышки ключом, не касаясь камеры острыми кромками, и перетянуть его через борт обода по всему периметру. Затем вытолкнуть вентиль из обода и снять камеру, а при необходимости и покрышку.

б) Накачать камеру и определить место повреждения. При необходимости накачанную камеру опустить в воду. Воздушные пузырьки укажут место прокола



камеры. Резиновую заплату промазать клеем и просушить. Наложить заплату на поврежденное место и прикатать. Отремонтированную камеру припудрить тальком.

в) Поврежденное место покрышки зачистить, удалив пыль, промазать 2-3 раза резиновым клеем, просушивая 15 мин после каждой промазки. Изготовить из обрезиненной ткани пластырь, промазать клеем, просушить 15 мин, наложить на поврежденное место и прикатать. Слегка накаченную камеру, для придания ей формы, вставить в покрышку, а вентиль в отверстие обода. Затем завести на обод сначала один борт покрышки, а потом другой.

Накачать шину до нужного давления, после чего выпустить воздух.

Подкачать шину. Проверить ее положение на ободе и при необходимости поправить, затем накачать до требуемого давления. Установить колесо на велосипед.

### ВОЗМОЖНЫЕ НЕИСПРАВНОСТИ И СПОСОБЫ ИХ УСТРАНЕНИЯ.

Неисправность	Причина	Способ устранения
Изгиб верхней и нижней труб рамы. Стук, заедание во втулке переднего колеса	Лобовой удар передним колесом при эксплуатации. Большой люфт, чрезмерная затяжка. Повреждение конусов и шариков	Ремонт в условиях мастерской. Подтянуть конус и отрегулировать втулку, проверить количество шариков. Заменить поврежденные детали.
Пробуксовка втулки заднего колеса.	Излом или износ собачек или пружинки трещотки. Сорваны шлицы звёздочки ступицы трещетки. Звёздочка не входит в зацепление с цепью (набегание цепи).	Заменить повреждённые детали. То же. Заменить звёздочку или цепь
Стук в узле каретки.	Большой люфт.	Подтянуть левую чашку.
Спадает цепь с трещетки или ведущих звёздочек, неудовлетворительное переключение передач.	передач задний или передний не	Отрегулировать согласно настоящему руководству.

Переключатель передач погнут в результате падения или ударов.	Несоблюдение правил эксплуатации.	Ремонт в условиях мастерской
---	-----------------------------------	------------------------------

### 6. ТЕХНИЧЕСКОЕ ОБСЛУЖИВАНИЕ

В период эксплуатации необходимо систематически проверять натяжку крепежных деталей, своевременно выявлять и заменять поврежденные детали, следить за санитарным состоянием велосипеда.

Для мойки можно использовать теплую воду с мылом или автошампунем с последующим ополаскиванием теплой водой и протиркой насухо.

Цепь периодически очищать от песка и грязи. Узлы велосипеда необходимо смазывать не реже одного раза в сезон в условиях умеренного и не реже двух раз в сезон в условиях жаркого климата.

Подшипники передней и задней втулок, каретки, педалей, передней вилки, рекомендуем смазывать универсальной среднеплавкой или универсальной тугоплавкой смазкой.

Для смазки других трущихся поверхностей и шариков рекомендуется индустриальное масло. Для смазки цепи необходимо ее снять с велосипеда, для чего снять замок цепи, проварить цепь в машинном масле, охладить, протереть и установить на велосипед, поставить замок цепи.

### 7. ПРАВИЛА ХРАНЕНИЯ

После окончания сезона желательно разобрать велосипед, промыть в керосине все трущиеся части, протереть их и смазать техническим вазелином или другой нейтральной смазкой.

Хранить велосипед лучше всего, подвесив его за верхнюю трубу рамы в собранном или разобранном виде. В обоих случаях шины должны быть слегка подкачаны, чтобы они имели нормальную форму.

Если велосипед хранится в собранном виде на полу, необходимо периодически подкачивать шины и проворачивать колеса для того, чтобы менять места соприкосновения с полом.

Помещение, в котором хранится велосипед, должно быть сухим и не подверженным колебаниям температуры.

## 8 ГАРАНТИЙНЫЕ ОБЯЗАТЕЛЬСТВА

Предприятие гарантирует нормальную работу всех узлов и деталей велосипеда при условии соблюдения правил эксплуатации в течение - 18 мес.

Гарантия устанавливается со дня продажи велосипеда

**Внимание!** Претензии на выполнение гарантийного ремонта принимаются только при наличии паспорта велосипеда с отметкой о продаже велосипеда и кассового чека.

Гарантия не распространяется на быстро изнашивающиеся детали, при их естественном износе и детали, вышедшие из строя по вине владельца из-за:

неправильной эксплуатации велосипеда; несоблюдения указаний инструкции; небрежного обращения с велосипедом; чрезмерной нагрузки на велосипед;

при наличии внешних механических повреждений; в случае неквалифицированного ремонта.

Гарантии не распространяются на разные дополнения и аксессуары, которые установлены на велосипед после его продажи.

Изготовитель не гарантирует возмещение убытков за дефекты, вызванные несоблюдением правил по уходу и эксплуатации велосипеда, приведенных в настоящей инструкции.

Изготовитель снимает с себя ответственность за инциденты и аварии на до-рогах, из-за которых произошла поломка велосипеда.

При комплектации велосипеда могут быть использованы **ДОПОЛНИТЕЛЬНЫЕ** комплектующие: фара, генератор, фонарь задний, указатели поворотов и другие изделия, повышающие потребительские свойства.



## ПАСПОРТ

Велосипед спортивный мод. НТЛ-002С

ТУ У 30656692.002-2001

Сертифікат відповідності УкрСЕПРО № UA1.007.0111018-13

### СТИСЛА ТЕХНІЧНА ХАРАКТЕРИСТИКА ВЕЛОСИПЕДА

База (відстань між центрами коліс), мм не більше за \_\_\_\_\_ 1100  
Тип рами \_\_\_\_\_ закрита: чоловіча  
\_\_\_\_\_ відкрита: жіноча  
Розмір шин \_\_\_\_\_ 47...64 - 406...622  
Втулка заднього колеса \_\_\_\_\_ безгальмова з вільним рухом  
Ланцюг (ПР-12,7-1000-1), ланок \_\_\_\_\_ 114  
Кількість передач \_\_\_\_\_ 6 .... 24

### ДО УВАГИ ПОКУПЦІВ!

◆ Комплект постачання:  
велосипед \_\_\_\_\_ 1  
комплект світловідбивачів \_\_\_\_\_ 1 (4 шт.)  
дзвінок \_\_\_\_\_ 1  
диск захисний \_\_\_\_\_ 1  
керівництво з експлуатації \_\_\_\_\_ 1

Дата випуску та консервації \_\_\_\_\_ 2014 р. ВТК \_\_\_\_\_

Штамп ТОВ «Велотрейд» \_\_\_\_\_ Підпис \_\_\_\_\_

◆ Гарантійний термін експлуатації велосипеда — 18 місяців з дня продажу, а при відсутності позначки магазину — з дня випуску, за дотримання умов експлуатації, транспортування та зберігання.

◆ Торговельні організації зобов'язані проставляти у паспорті та гарантійних талонах дату продажу та штамп магазину.

◆ На велосипеді передбачена можливість доукомплектування наступного приладдя (дзеркало заднього виду, багажник передній, підставка, корзини багажні, тощо), що може бути придбане Вами окремо.

Адреса: 61158, м.Харків, вул.Єнакіївська, 2С

Лінія відрізу \_\_\_\_\_

Харківське товариство з обмеженою відповідальністю "Велотрейд"

ТАЛОН ГАРАНТІЙНИЙ

Модель НТЛ-002С \_\_\_\_\_ Номер рами \_\_\_\_\_  
Дата продажу \_\_\_\_\_ Штамп магазину \_\_\_\_\_ Регулювальник \_\_\_\_\_ (підпис)  
Лінія відрізу \_\_\_\_\_

Харківське товариство з обмеженою відповідальністю "Велотрейд"

ТАЛОН ГАРАНТІЙНИЙ

Модель НТЛ-002С \_\_\_\_\_ Номер рами \_\_\_\_\_  
Дата продажу \_\_\_\_\_ Штамп магазину \_\_\_\_\_ Регулювальник \_\_\_\_\_ (підпис)



# ПАСПОРТ

Велосипед спортивный мод. НТЛ-002С

ТУ У 30656692.002-2001

Сертифікат відповідності УкрСЕПРО № UA1.007.0111018-13

## КРАТКАЯ ТЕХНИЧЕСКАЯ ХАРАКТЕРИСТИКА ВЕЛОСИПЕДА

База (расстояние между центрами колес), мм \_\_\_\_\_ 1100  
 Тип рамы \_\_\_\_\_ закрытая: мужская  
 \_\_\_\_\_ открытая: женская  
 Размер шин \_\_\_\_\_ 47...64 - 406...622  
 Втулка заднего колеса \_\_\_\_\_ нетормозная свободного хода  
 Цепь (ПР-12,7-1000-1), звеньев \_\_\_\_\_ 114  
 Число передач \_\_\_\_\_ 6 .... 24

## ВНИМАНИЮ ПОКУПАТЕЛЕЙ!

◆ Комплект поставки:  
 велосипед \_\_\_\_\_ 1  
 комплект светоотражателей \_\_\_\_\_ 1 (4 шт.)  
 звонок \_\_\_\_\_ 1  
 щиток цепи \_\_\_\_\_ 1  
 руководство по эксплуатации \_\_\_\_\_ 1

Дата выпуска и консервации \_\_\_\_\_ 2014 г. ОТК \_\_\_\_\_

Штамп ООО «Велотрейд» \_\_\_\_\_ Подпись \_\_\_\_\_

◆ Гарантийный срок эксплуатации велосипеда — 18 месяцев со дня продажи, а при отсутствии отметки магазина — со дня выпуска, при соблюдении условий эксплуатации, транспортировки и хранения.

◆ Торговые организации обязаны проставлять в паспорте и гарантийных талонах дату продажи и штамп магазина.

◆ На велосипеде предусмотрена возможность установки дополнительных принадлежностей (зеркало заднего вида, багажник передний, подставка, корзины багажные и др.), которые могут быть приобретены Вами отдельно

Адрес: 61158, г.Харьков, ул.Енакиевская, 2Е

\_\_\_\_\_  
Линия отреза

Харьковское общество с ограниченной ответственностью «Велотрейд»

ТАЛОН ГАРАНТИЙНЫЙ

Модель НТЛ-002С \_\_\_\_\_ Номер рамы HT 74157957

Дата продажи \_\_\_\_\_ Штамп магазина \_\_\_\_\_ Регулировщик \_\_\_\_\_ (подпись)

**ДАТА ПРОДАЖИ 18 СЕН 2016**

\_\_\_\_\_  
Линия отреза

Харьковское общество с ограниченной ответственностью «Велотрейд»

ТАЛОН ГАРАНТИЙНЫЙ

Модель НТЛ-002С \_\_\_\_\_ Номер рамы \_\_\_\_\_

Дата продажи \_\_\_\_\_ Штамп магазина \_\_\_\_\_ Регулировщик \_\_\_\_\_ (подпись)

